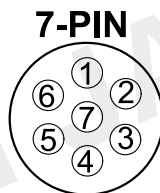
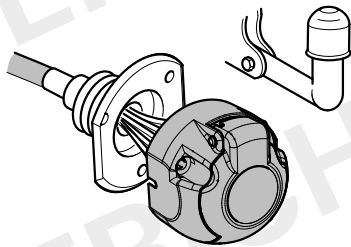


**SUBARU Forester**

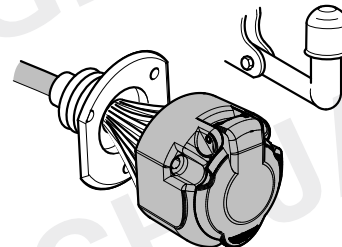
**03/13 >>**

**737213**



**ISO 1724**

**748413**



**ISO 11446**

- (D)** Einbauanleitung
- (GB)** Installation instructions
- (F)** Consignes de montage
- (NL)** Montagehandleiding
- (DK)** Montagevejledning
- (N)** Monteringsinstruksjon
- (S)** Installationsanvisning
- (FIN)** Asennusohje
- (I)** Istruzioni per il montaggio
- (E)** Instrucciones de montaje
- (P)** Instruções de montagem
- (GR)** Οδηγίες εγκατάστασης
- (CZ)** Návod k montáži

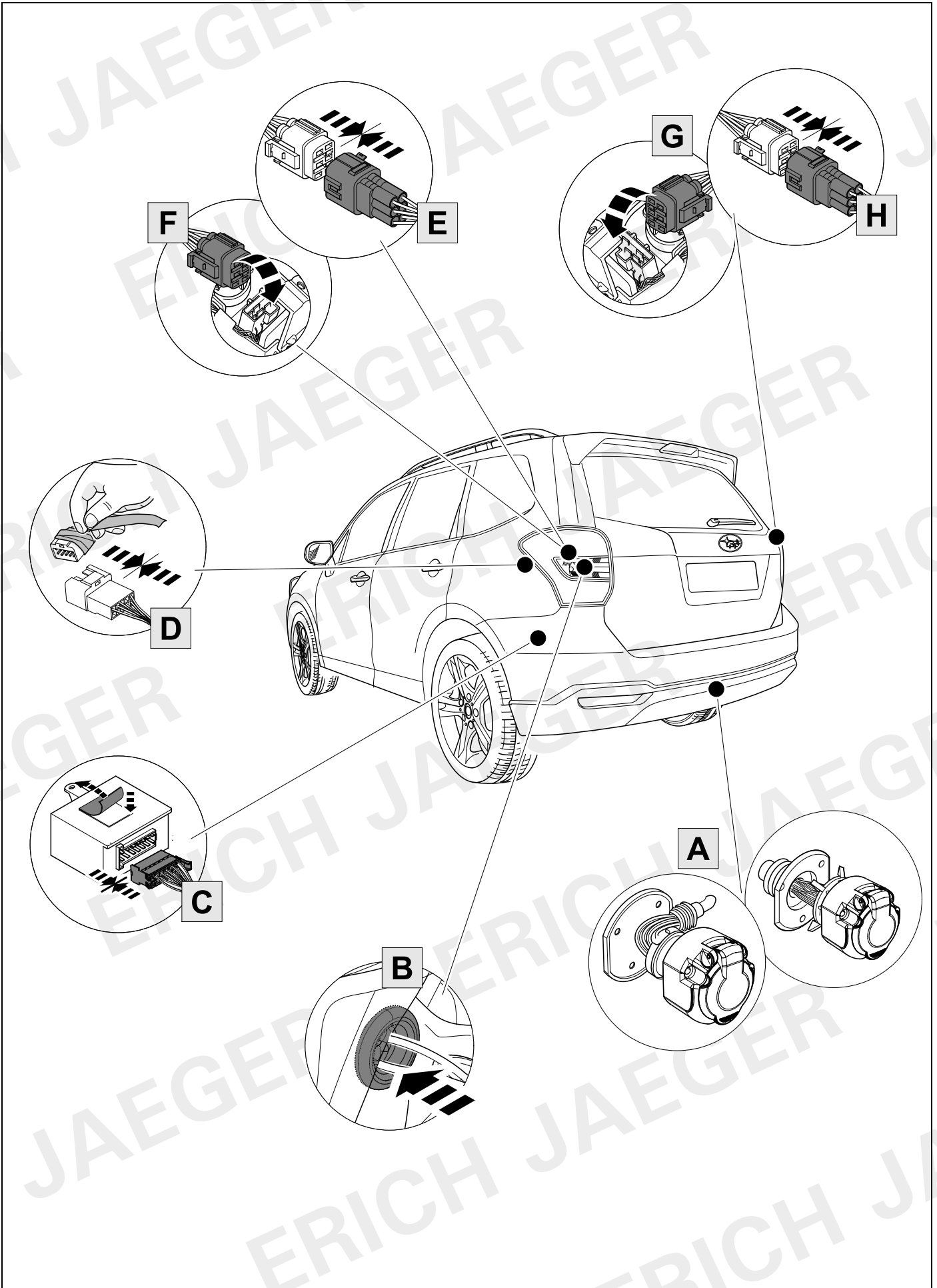
- (PL)** Instrukcja montażu
- (TR)** Montaj talimatı
- (H)** Beépítési útmutató
- (HR)** Upute o ugradnji
- (BUL)** Инструкция за монтаж
- (RO)** Instrucțiuni de montaj
- (RU)** Инструкция по монтажу и установке
- (LT)** Montavimo informacija
- (LV)** Iemontēšanas pamācība
- (EST)** Paigaldusjuhend
- (SLO)** Navodilo za vgradnjo
- (SK)** Montážny návod

|   |  |
|---|--|
| <p style="text-align: center;"><b>D</b></p>   | <p><b>Hinweis:</b></p> <p>Vor Beginn der Montage sind folgende Hinweise zu beachten:</p> <p>Die Einbauanleitung ist vollständig durchzulesen.<br/>Der Einbau sollte nur von Fachpersonal mit entsprechenden Fachkenntnissen durchgeführt werden.<br/>Es müssen aktuelle Hinweise und Informationen der Fahrzeughersteller zu Um- und Nachrüstungen beachtet werden.<br/>Die Aus- und Einbauschritte müssen anhand der aktuellen Reparaturleitfäden durchgeführt werden.<br/>Es muss sichergestellt sein, dass das Fahrzeug technisch für den Betrieb einer Anhängerkupplung geeignet ist.</p>  |
| <p style="text-align: center;"><b>GB</b></p>  | <p><b>Reference:</b></p> <p>The following information must be reviewed before beginning the assembly:</p> <p>The installation instructions are to be thoroughly read.<br/>The installation should be carried out by qualified personnel with the relevant technical knowledge.<br/>The vehicle manufacturers' current technical notices and information on retrofitting must be followed.<br/>The removal and replacement instructions found in the current repair manuals must be followed.<br/>It must be ensured that the vehicle is technically suitable for the installation of a trailer hitch.</p>  |
| <p style="text-align: center;"><b>F</b></p>   | <p><b>Remarque :</b></p> <p>Avant de procéder au montage, respecter les instructions suivantes :</p> <p>Lire impérativement l'instruction d'installation intégralement.<br/>L'installation doit être réalisée exclusivement par un personnel spécialisé disposant des connaissances professionnelles adéquates.<br/>Les instructions et les informations actuelles du constructeur automobile pour la transformation et le rééquipement doivent être respectées.<br/>Les phases de démontage et de montage doivent être réalisées au moyen des guides de réparation en vigueur actuellement.<br/>Il faut s'assurer que le véhicule est techniquement approprié à l'usage d'un dispositif d'attelage de remorque.</p> |
| <p style="text-align: center;"><b>NL</b></p>  | <p><b>Opmerking:</b></p> <p>Vóór begin van de montage moeten de volgende aanwijzingen in acht genomen worden:</p> <p>De inbouwaanwijzing moet helemaal doorgelezen worden.<br/>De inbouw mag alleen van vakpersoneel met desbetreffende vakkennissen uitgevoerd worden.<br/>Er moeten de actuele aanwijzingen en informatie van de voertuigproducent over ombouwingen en toerusting in acht genomen worden.<br/>De uit- en inbouwstappen moeten aan de hand van de actuele reparatieleidraad uitgevoerd worden.<br/>Er moet verzekerd zijn, dat het voertuig technisch voor het bedrijf van een aanhangwagenkoppeling geschikt is.</p>   |
| <p style="text-align: center;"><b>DK</b></p>  | <p><b>Henvisning:</b></p> <p>Bemærk følgende anvisninger, inden du påbegynder monteringsarbejdet:</p> <p>Læs hele monteringsvejledningen igennem.<br/>Montering må kun foretages af faguddannet personale, der besidder nødvendige kvalifikationer.<br/>Aktuelle anvisninger og informationer fra køretøjets producent angående ombygning og eftermontering skal iagttages.<br/>De enkelte arbejdsskridt ved af- og påmontering skal udføres ifølge den aktuelle reparationshåndbog.<br/>Forvis dig om, at køretøjet er teknisk egnet til brug af anhængerkobling.</p>   |
| <p style="text-align: center;"><b>N</b></p>   | <p><b>Henvisning:</b></p> <p>Før man begynner monteringen må man ta hensyn til følgende merknader:</p> <p>Man må lese gjennom hele monteringsveiledningen.<br/>Monteringen må kun gjennomføres av fagpersonell med respektive fagkunnskaper.<br/>Man må ta følge de aktuelle merknadene og informasjonene fra kjøretøyprodusenten angående ombygging og modifisering.<br/>Monterings- og demonteringsstrinnene må gjennomføres i henhold til den aktuelle retningslinjen for reparasjoner.<br/>Man må forsikre seg om at kjøretøyet er teknisk egnet for drift med tilhengerkoppeling.</p>   |
| <p style="text-align: center;"><b>S</b></p>   | <p><b>Anm:</b></p> <p>Innan montering sker ska följande anvisningar beaktas:</p> <p>Den fullständiga monteringsanvisningen ska läsas igenom.<br/>Montering får bara utföras av fackpersonal med motsvarande fackkunskaper.<br/>Aktuella anvisningar och information från fordonstillverkarna gällande modifieringar och kompletteringar ska beaktas.<br/>Demonterings- och monteringsstegen ska utföras med ledning av de aktuella reparationsanvisningarna.<br/>Det ska säkerställas att fordonet är tekniskt lämpat för drift med dragkrok.</p>  |
| <p style="text-align: center;"><b>FIN</b></p> | <p><b>Huomautus:</b></p> <p>Ennen asennusta on huomioitava seuraavat ohjeet:</p> <p>Asennusohje on luettava täydellisesti.<br/>Asennuksen saa suorittaa vain vastaavan pätevyyden omaava henkilöstö.<br/>Ota huomioon ajoneuvon valmistajan antamat muuttamista ja jälkivarustamista koskevat ohjeet ja tiedotteet.<br/>Purkamis- ja asennusvaiheet tulee suorittaa ajankohtaisia korjausohjeita noudattaen.<br/>Täytyy varmistaa, että ajoneuvo on teknisesti soveltuva perävaunun hinauskytkimen käyttöön.</p>   |

|  |   |
|--|---|
| <p style="text-align: center;"><b>I</b></p>  | <p><b>Avvertenza:</b></p> <p>Prima di procedere con il montaggio, osservare le seguenti indicazioni:</p> <p>Leggere le istruzioni di montaggio in ogni parte.<br/> Il montaggio deve essere effettuato solo da personale specializzato con conoscenze specifiche.<br/> Devono essere osservate le indicazioni e informazioni aggiornate del produttore del veicolo relativamente agli interventi di trasformazione e potenziamento.<br/> Gli interventi di montaggio e smontaggio devono essere eseguiti nel rispetto delle linee guida aggiornate relativamente alla riparazione.<br/> Si raccomanda di verificare che il veicolo sia tecnicamente idoneo per gestire un gancio di traino.</p> |
| <p style="text-align: center;"><b>E</b></p>  | <p><b>Advertencia:</b></p> <p>Antes de iniciar el montaje se deben observar las siguientes indicaciones:</p> <p>Se deben leer completamente las instrucciones de montaje.<br/> El montaje sólo se debe realizar por personal especializado con los correspondientes conocimientos en la materia.<br/> Se deben respetar todas las observaciones e informaciones del fabricante del vehículo sobre reequipamientos.<br/> Los pasos de desmontaje y montaje se tienen que ejecutar según las directrices actuales de reparación.<br/> Se debe garantizar que el vehículo sea adecuado técnicamente para el servicio de un enganche para remolque.</p>   |
| <p style="text-align: center;"><b>P</b></p>  | <p><b>Aviso:</b></p> <p>Antes do início da montagem deve-se observar os seguintes avisos.</p> <p>As instruções de montagem devem ser lidas por completo.<br/> A montagem só deve ser realizada por pessoal especializado com os respectivos conhecimentos específicos.<br/> Deve-se observar os avisos e informações atuais para ajustes e adaptações do produtor do veículo.<br/> Os passos da montagem e de prolongamento têm que ser realizados de acordo com as atuais diretivas de reparos.<br/> Deve-se garantir que o veículo é tecnicamente apropriado para o funcionamento com um acoplamento de reboque.</p>  |
| <p style="text-align: center;"><b>GR</b></p> | <p><b>Υπόδειξη:</b></p> <p>Πριν αρχίσετε τη συναρμολόγηση προσέξτε τις ακόλουθες υποδείξεις:</p> <p>Διαβάστε όλες τις οδηγίες εγκατάστασης.<br/> Η εγκατάσταση πρέπει να γίνει μόνο από ειδικό προσωπικό με τις ανάλογες τεχνικές γνώσεις.<br/> Προσέξτε τις τελευταίες υποδείξεις και πληροφορίες των εργοστασίων των οχημάτων σχετικά με τις διαρρυθμίσεις και μεταρρυθμίσεις του εξοπλισμού.<br/> Τα βήματα εγκατάστασης και απεγκατάστασης πρέπει να εκτελεστούν σύμφωνα με τις τελευταίες οδηγίες επισκευής.<br/> Πρέπει να είστε βέβαιοι ότι το όχημα είναι κατάλληλο από τεχνικής πλευράς για την τοποθέτηση και λειτουργία κοσαδόρου.</p>   |
| <p style="text-align: center;"><b>CZ</b></p> | <p><b>Pokyn:</b></p> <p>Před zahájením montáže je nutno dodržovat následující pokyny:</p> <p>Návod k montáži je nutno kompletně pročíst.<br/> Montáž by měl provádět pouze odborný personál s odpovídajícími odbornými znalostmi.<br/> Musíte dodržovat aktuální pokyny a informace výrobce k přestavbám a dodatečnému vybavení.<br/> Demontážní a montážní kroky musíte provádět podle aktuálních návodů k opravám.<br/> Musíte zajistit, aby bylo vozidlo technicky způsobilé pro provoz závěsného zařízení přívěsu.</p>  |
| <p style="text-align: center;"><b>PL</b></p> | <p><b>Wskazówka:</b></p> <p>Należy przeczytać dokładnie i w całości instrukcję montażu.</p> <p>Montaż powinien zostać przeprowadzony przez wyspecjalizowany personel z odpowiednią wiedzą specjalistyczną.<br/> Należy zwrócić uwagę na aktualne informacje producenta pojazdu dotyczące przebudowy i wyposażenia dodatkowego.<br/> Demontaż i montaż należy przeprowadzać zgodnie z aktualnymi informacjami dotyczącymi naprawy.<br/> Należy upewnić się, czy pojazd znajduje się w stanie technicznym, który umożliwi założenie sprzęgu przyczepowego.</p>  |
| <p style="text-align: center;"><b>TR</b></p> | <p><b>Bilgi:</b></p> <p>Montajdan önce aşağıdaki uyarılara dikkat edilmelidir:</p> <p>Montaj talimatının tamamıyla okunması gerekmektedir.<br/> Montaj sadece ilgili uzman bilgilerine sahip uzman personel tarafından yapılmalıdır.<br/> Araç üreticisinin yeniden donatma ve sonradan donatmayla ilgili aktüel uyarılara dikkat edilmesi gerekmektedir.<br/> Sökme ve monte etme adımlarının güncel tamir kılavuzlarına göre yapılması gerekmektedir.<br/> Araçın teknik olarak çekme kancasının işletilmesi için uygun olmasının sağlanması gerekmektedir.</p>   |
| <p style="text-align: center;"><b>H</b></p>  | <p><b>Utalás:</b></p> <p>A szerelés megkezdése előtt a következő útmutatásokat kell figyelembe venni:</p> <p>Teljesen el kell olvasni a beszerelési útmutatót.<br/> A beszerelést csak megfelelő szakismeretekkel rendelkező szakembernek szabad végeznie.<br/> Figyelembe kell venni a járműgyártó át- és utólagos beszerelésre vonatkozó aktuális útmutatásait és információit.<br/> A ki- és beszerelési lépéseket az aktuális javítási kézikönyvek alapján kell végrehajtani.<br/> - Biztosítani kell, hogy a jármű műszaki szempontból alkalmas legyen vonóhorog használatára.</p>   |
| <p style="text-align: center;"><b>HR</b></p> | <p><b>Uputa:</b></p> <p>Prije početka montaže valja uzeti u obzir sljedeće naputke:</p> <p>U cijelosti je potrebno pročitati upute za ugradnju.<br/> Ugradnju bi trebalo provoditi samo stručno osoblje s odgovarajućim poznavanjem struke.<br/> Ono se mora pridržavati aktualnih naputaka i informacija proizvođača vozila o preinaci i dodatnom opremanju.<br/> Koraci vađenja i ugradnje moraju se provesti na osnovi aktualnih smjernica za popravljanje.<br/> Mora se osigurati da vozilo tehnički bude prikladno za rad spojke prikolice.</p>  |

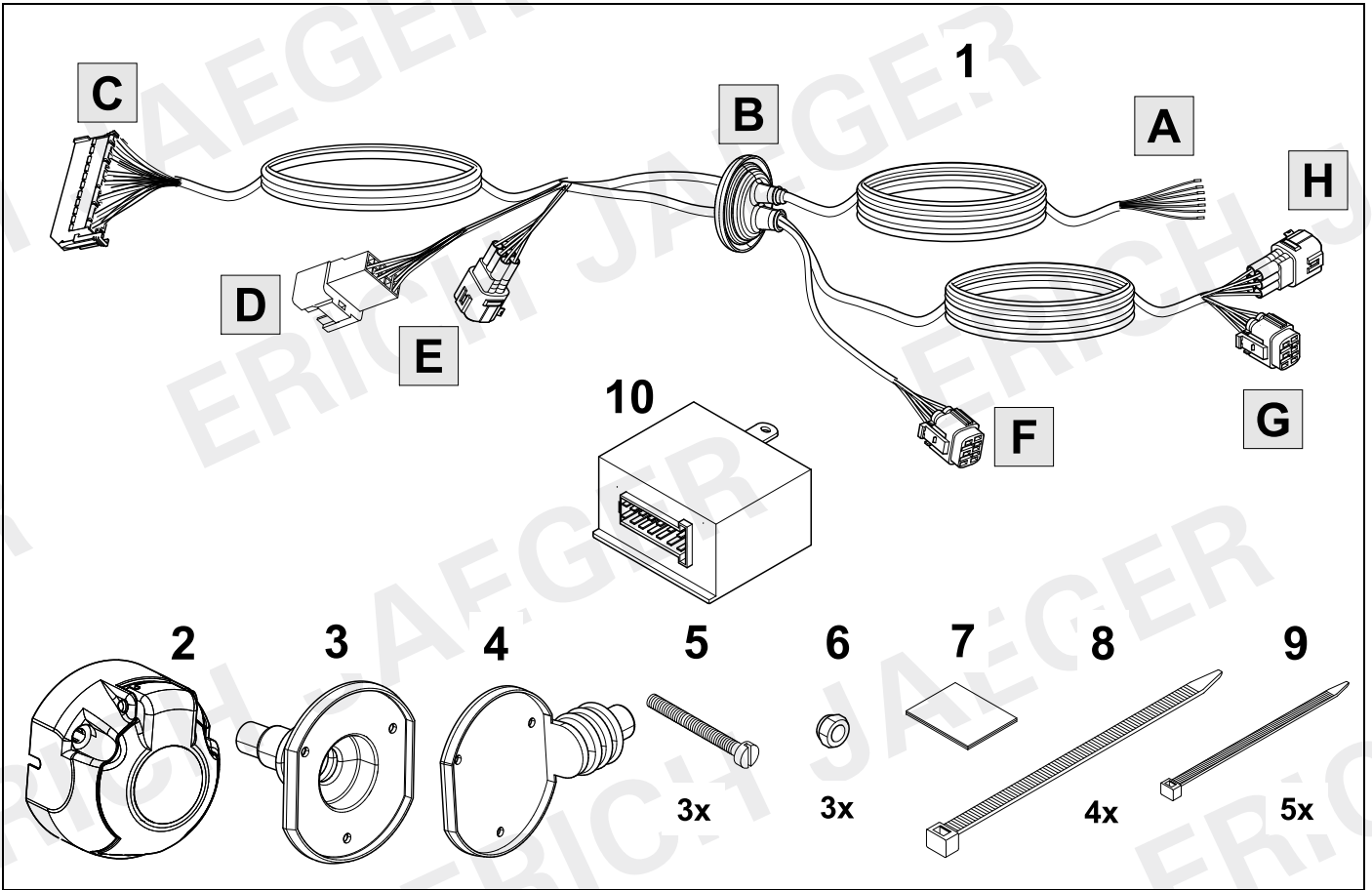






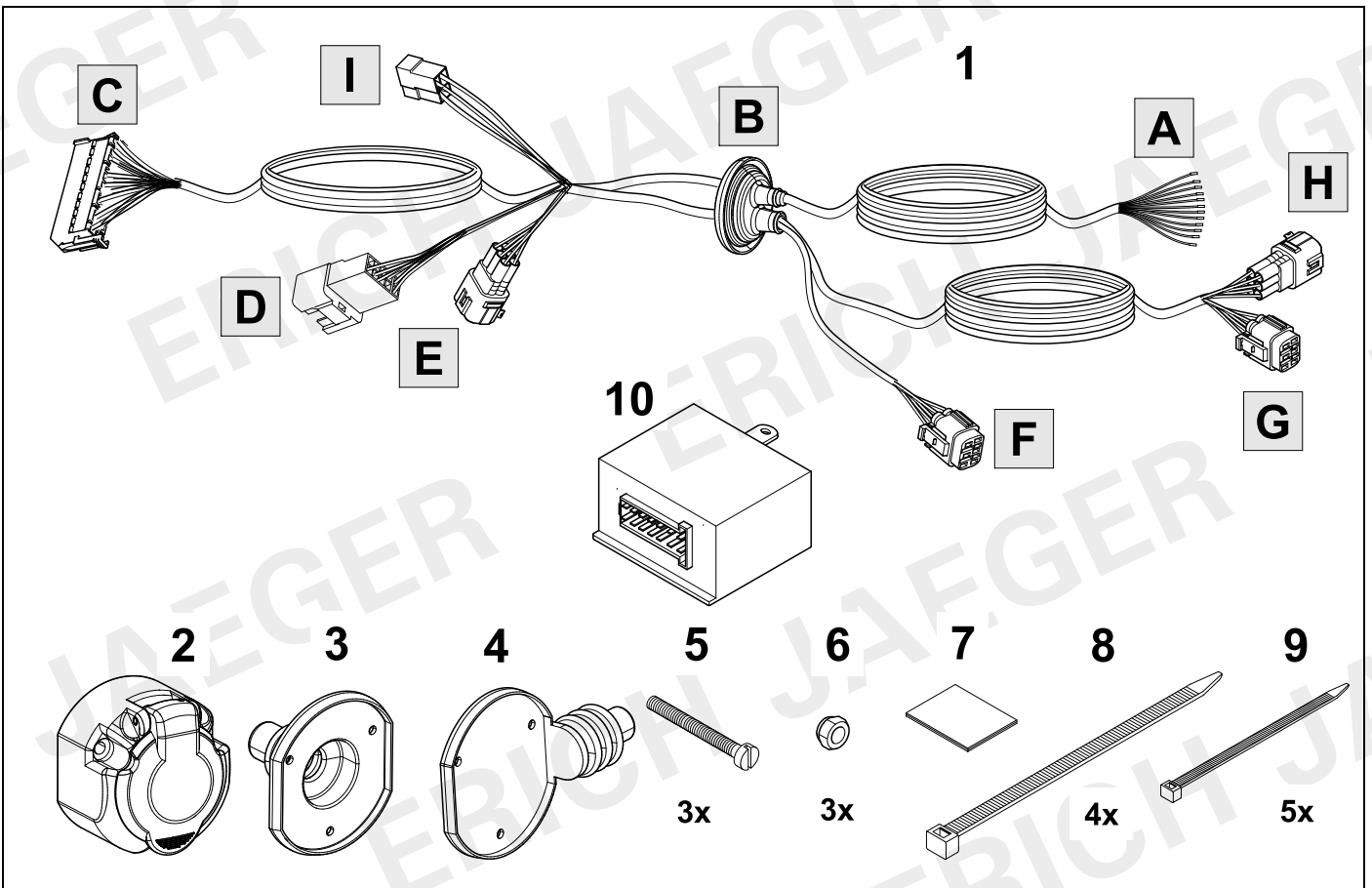
KIT

737213

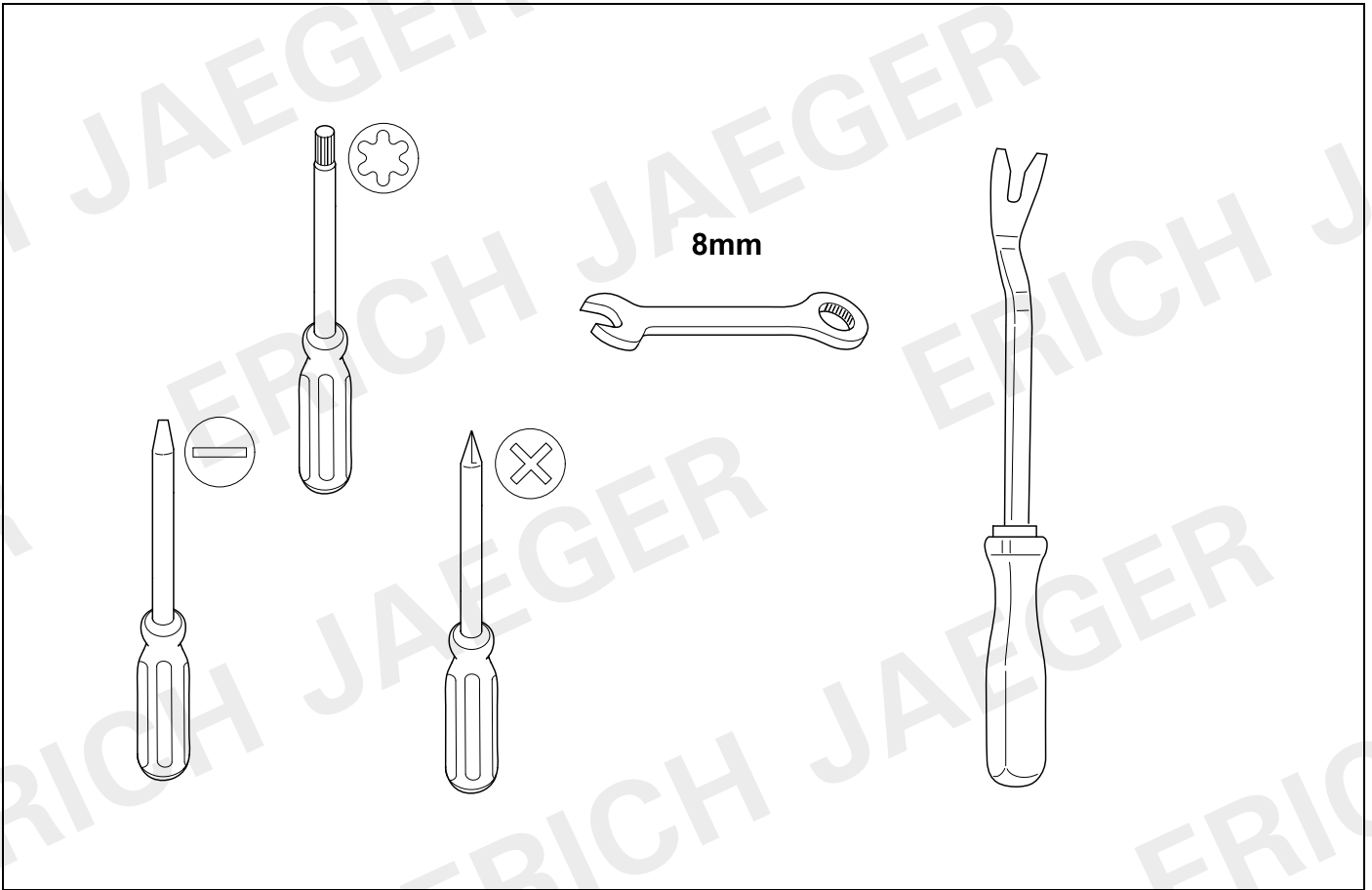


KIT

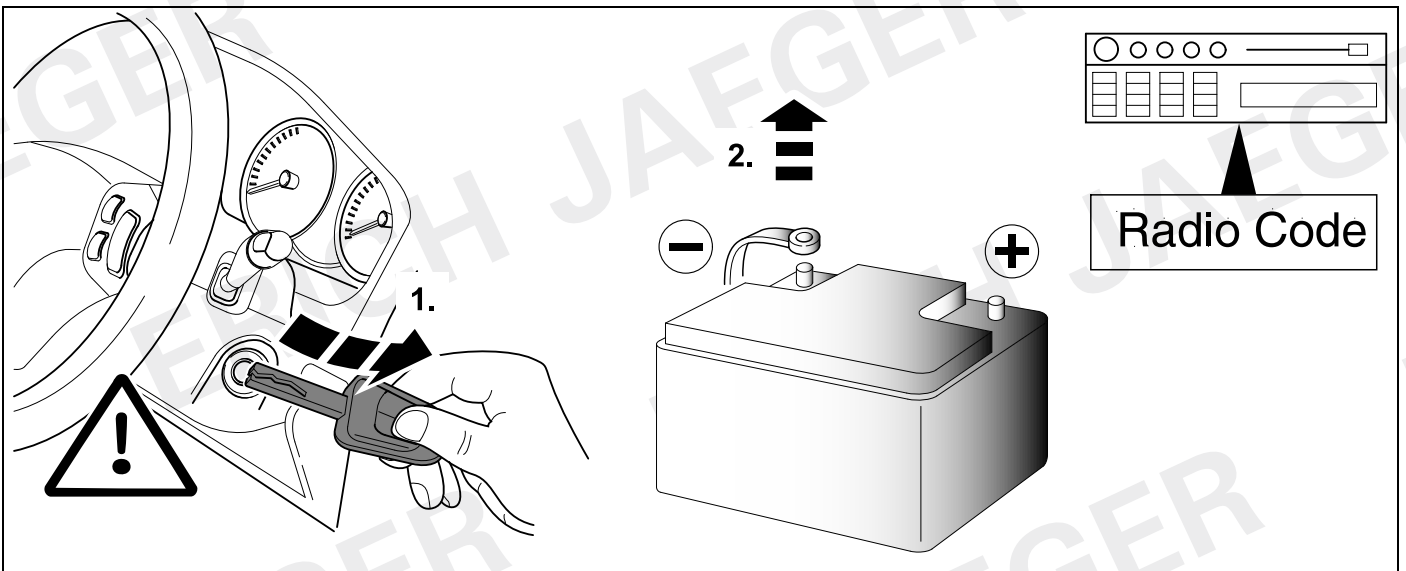
748413



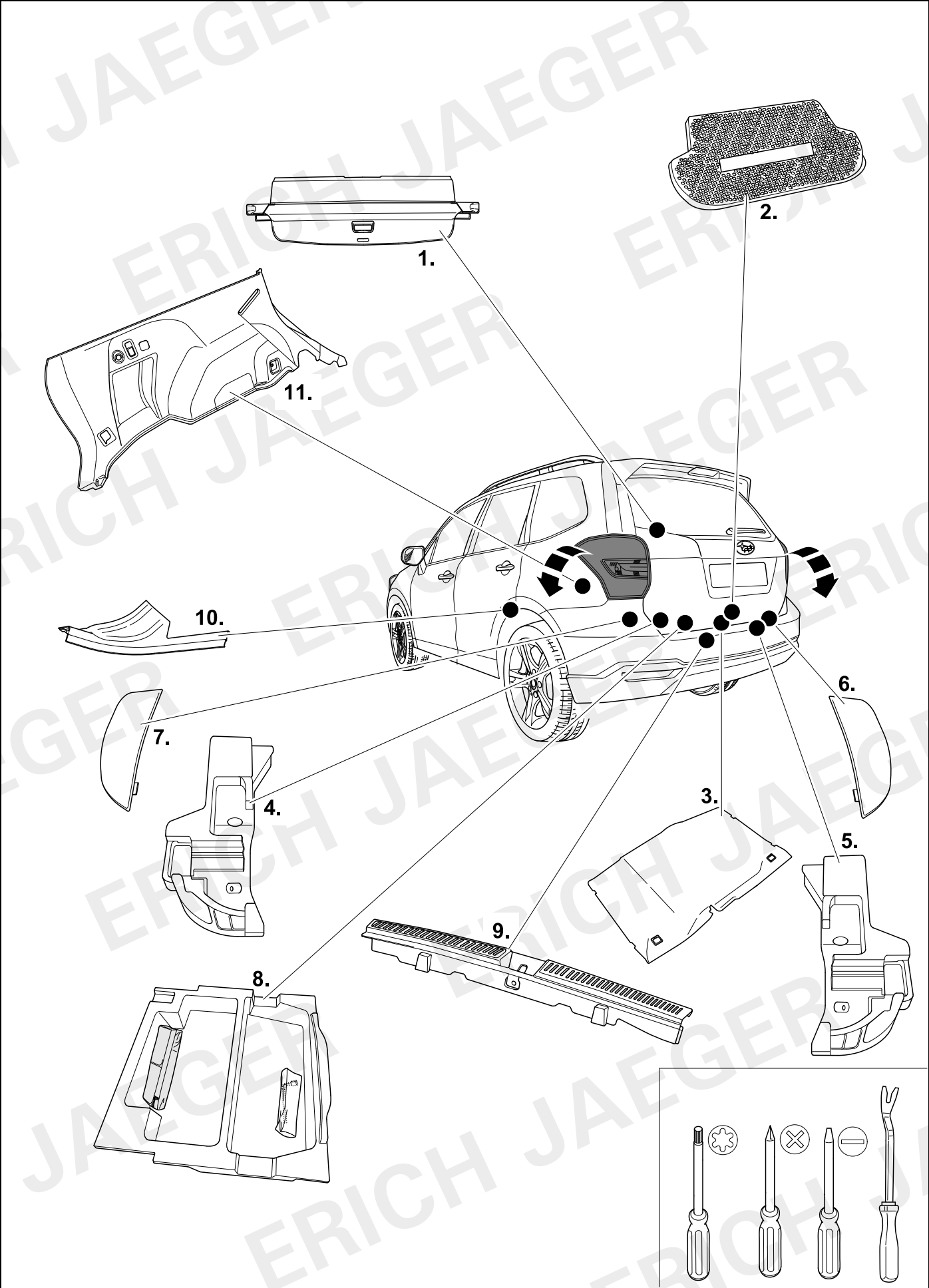
# TOOLS



1

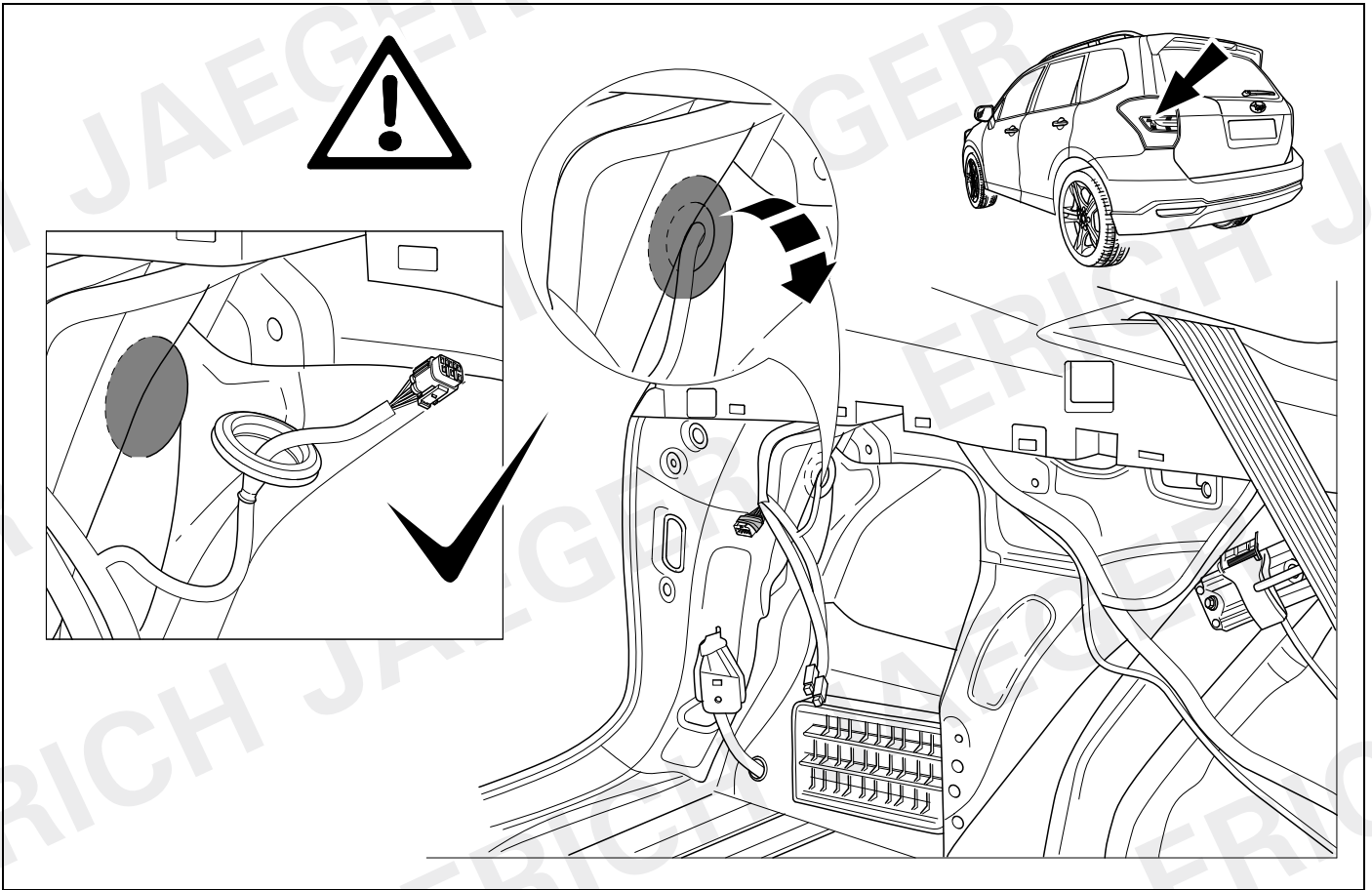


## 2 REMOVE

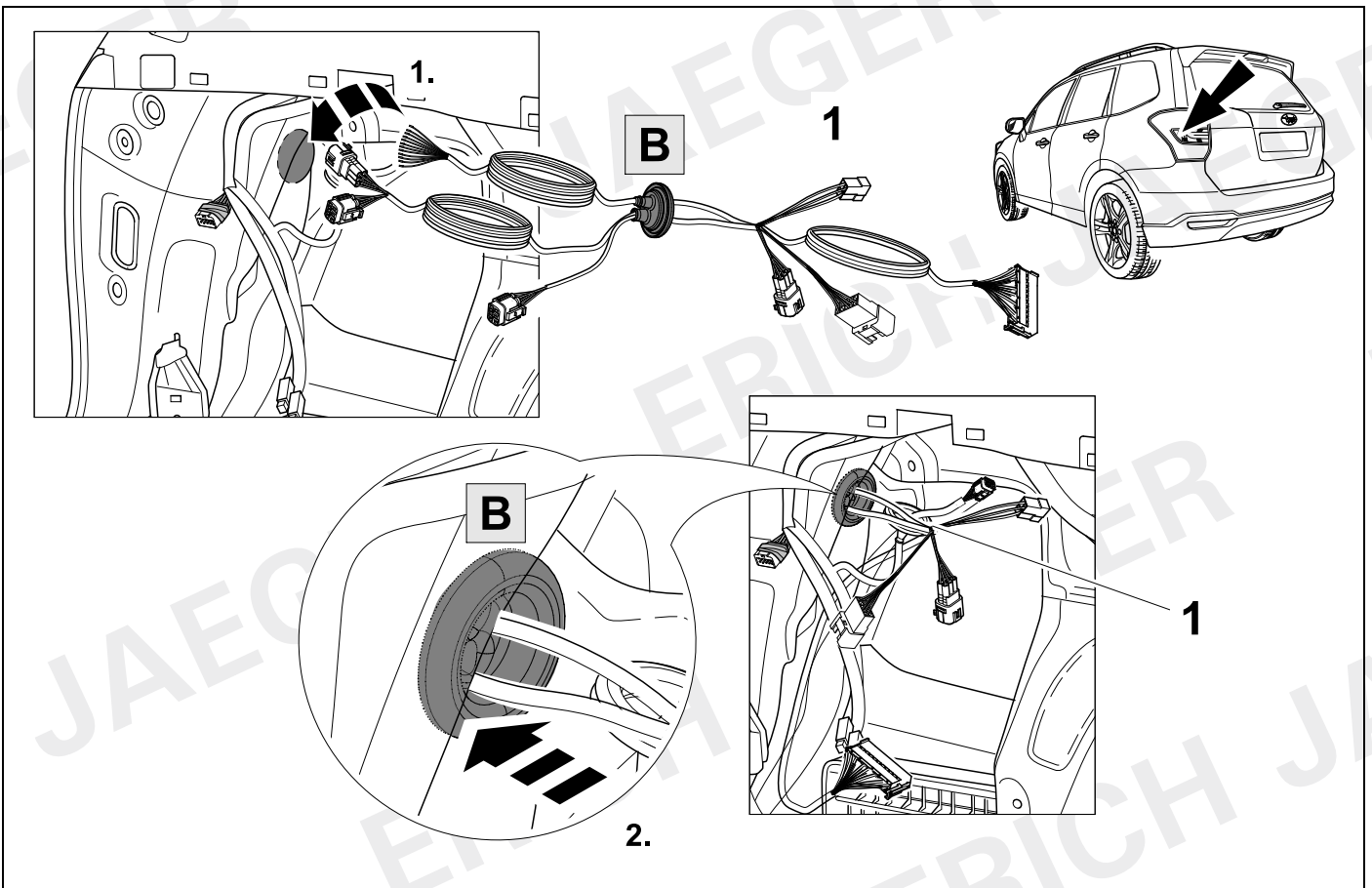




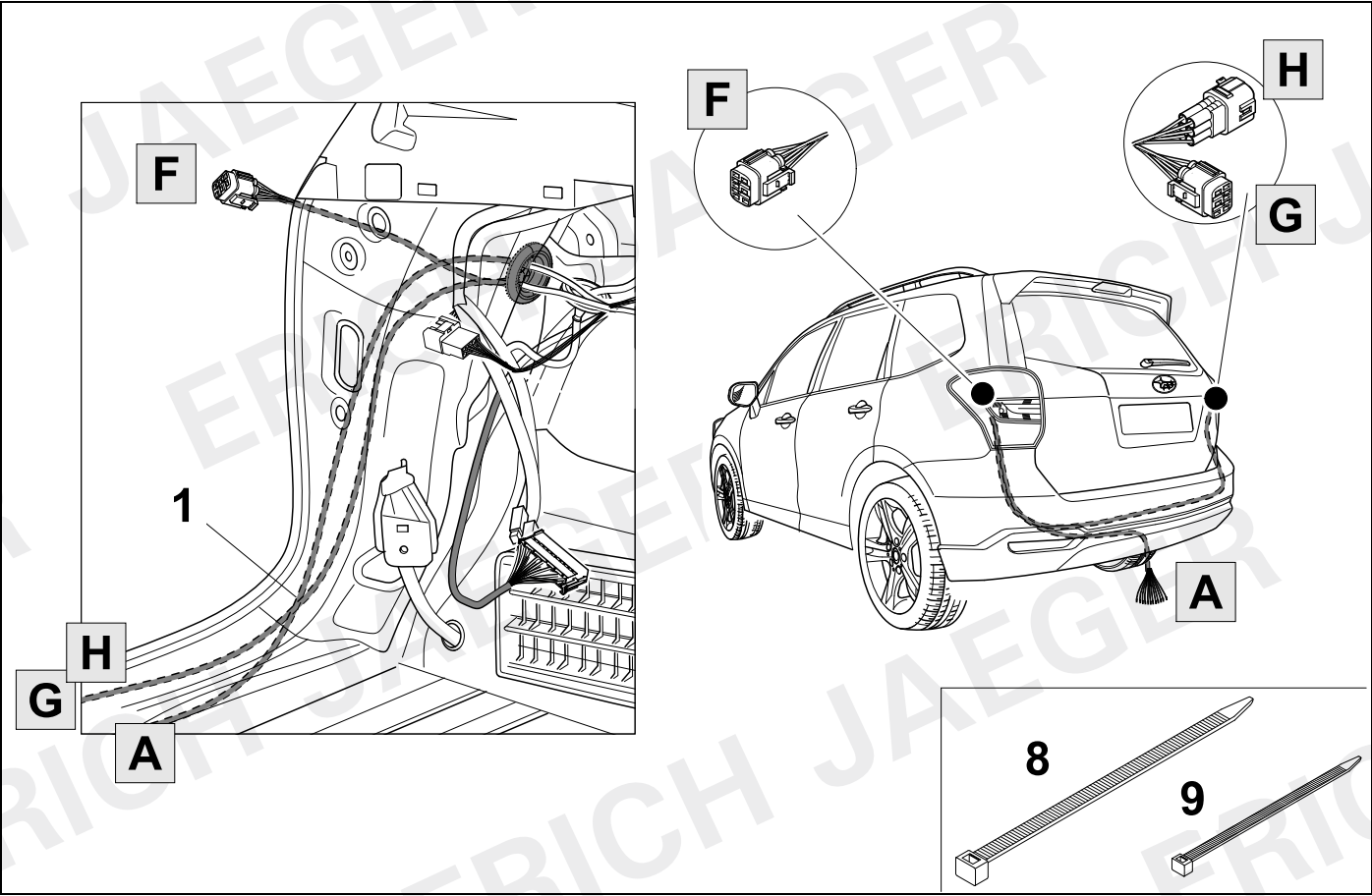
3

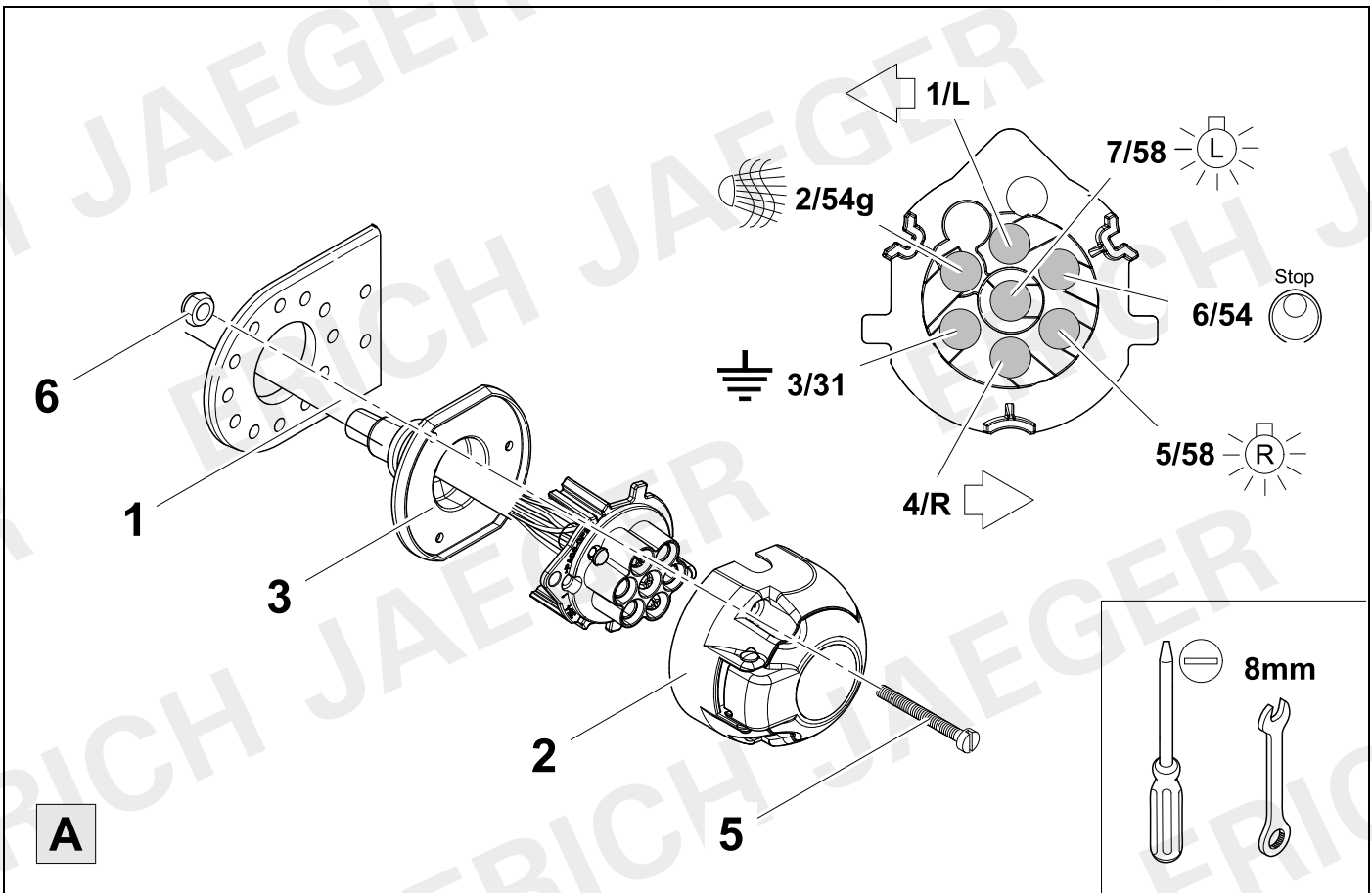
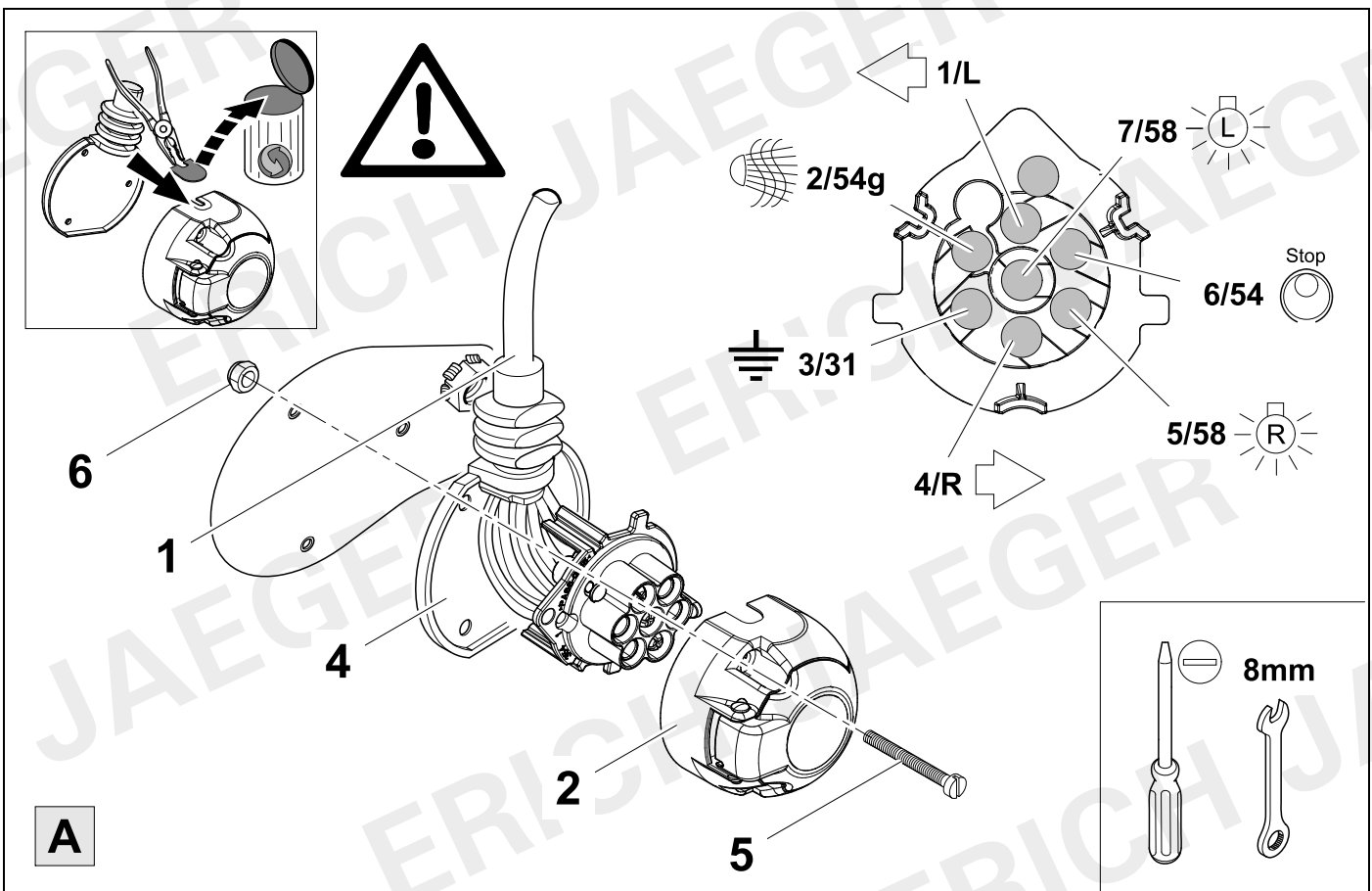


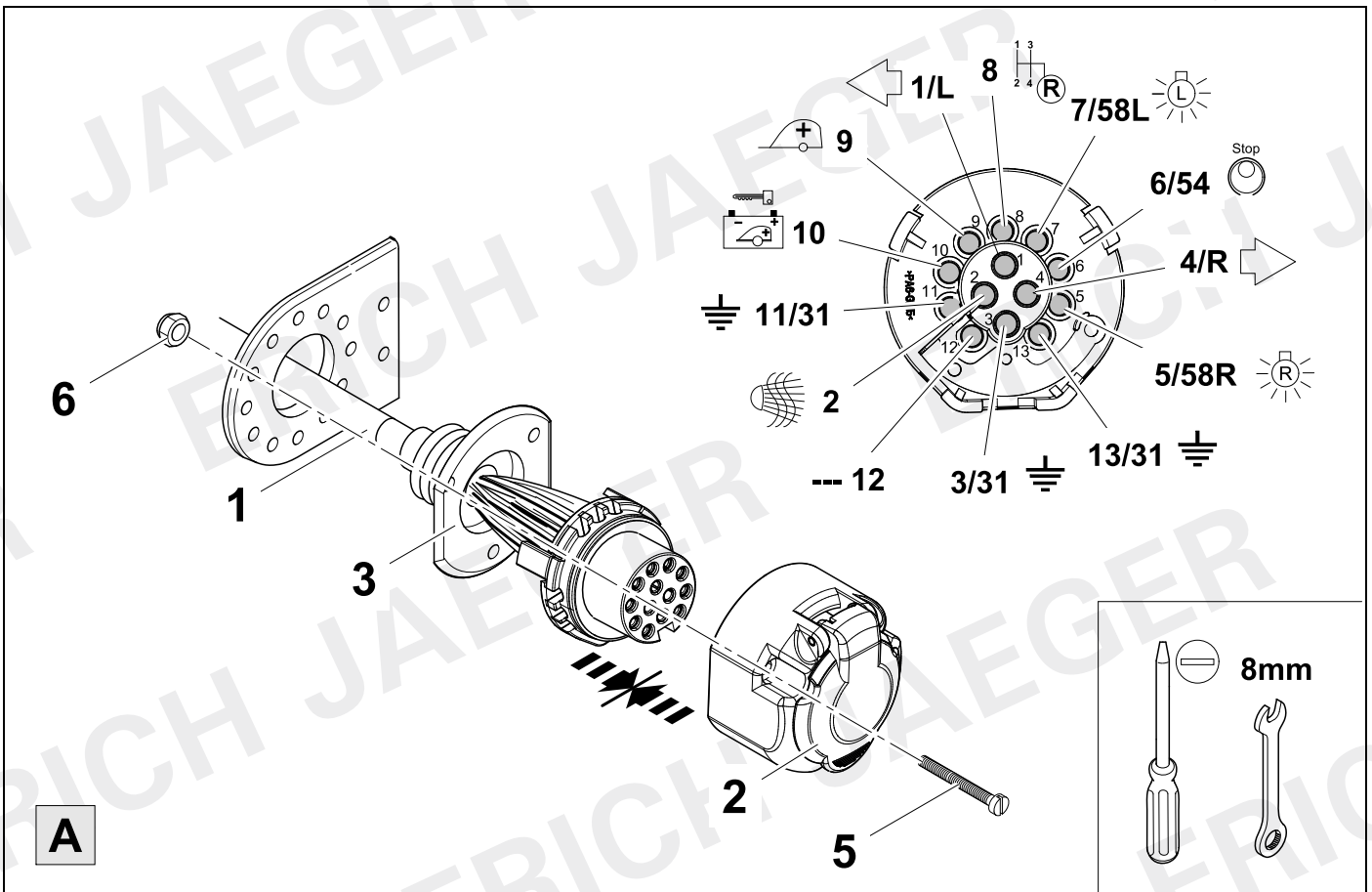
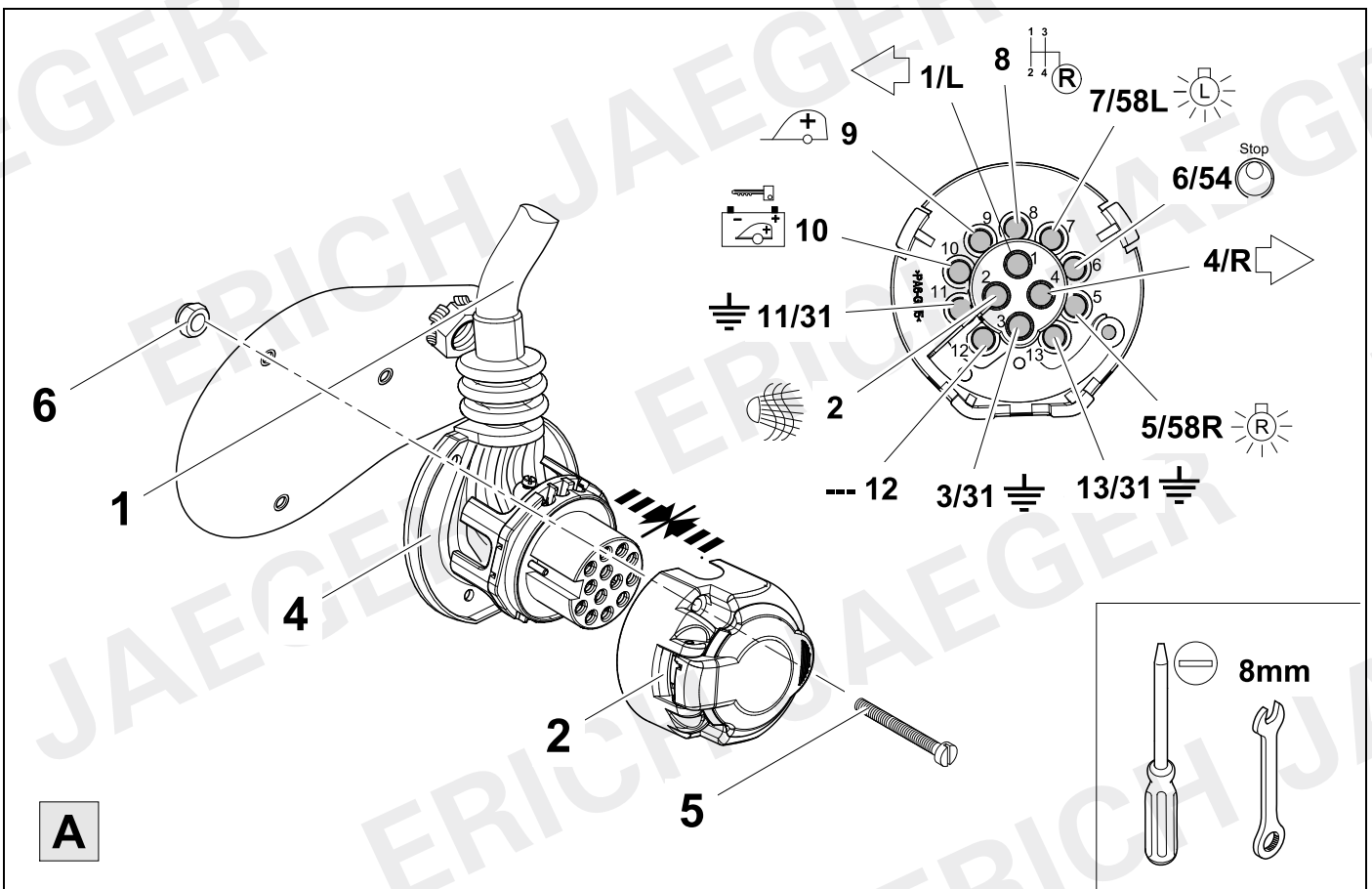
4



5



**6****10****737213****A****7****10****737213****A**

**8****10****748413****A****9****10****748413****A**

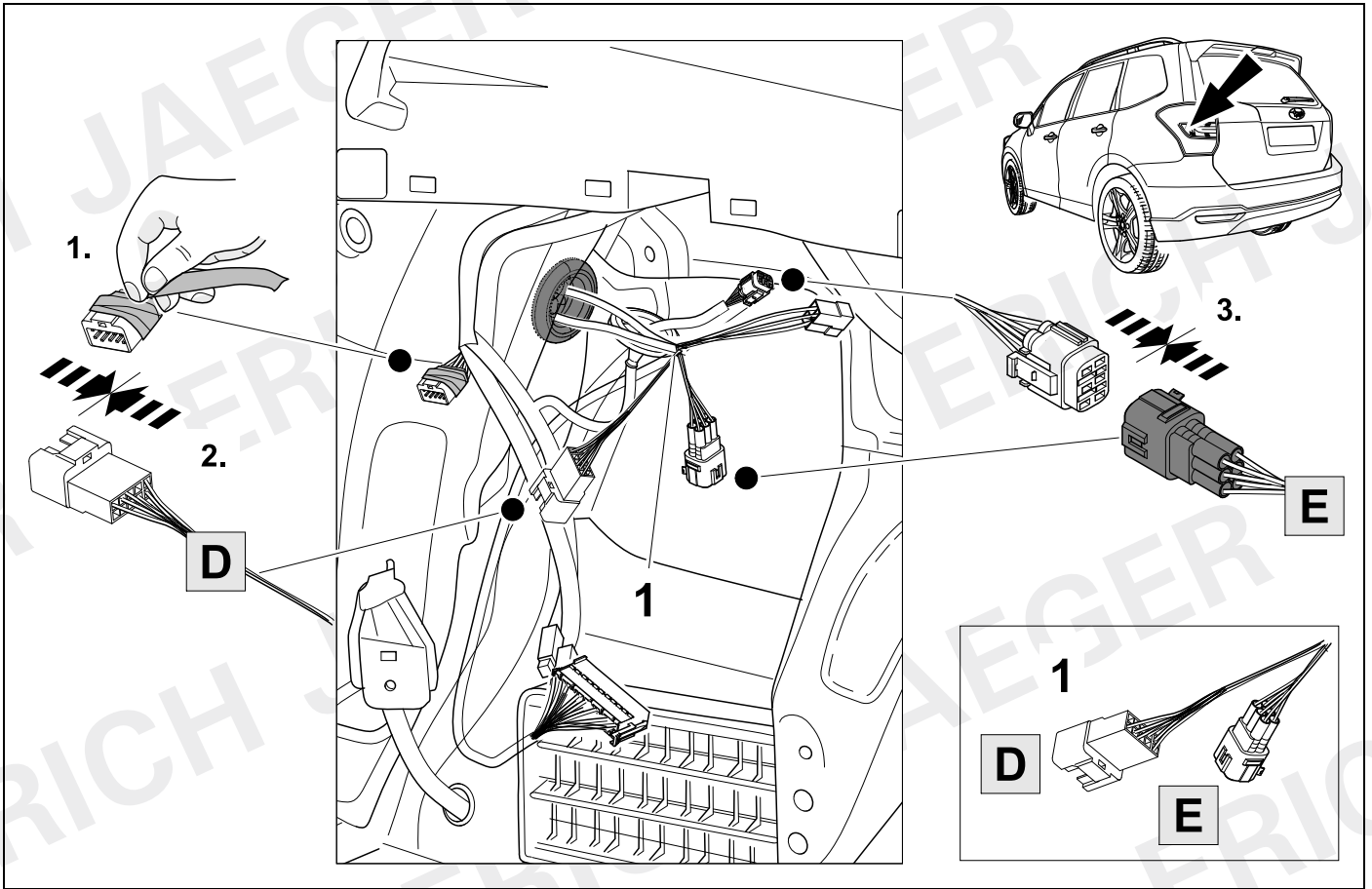




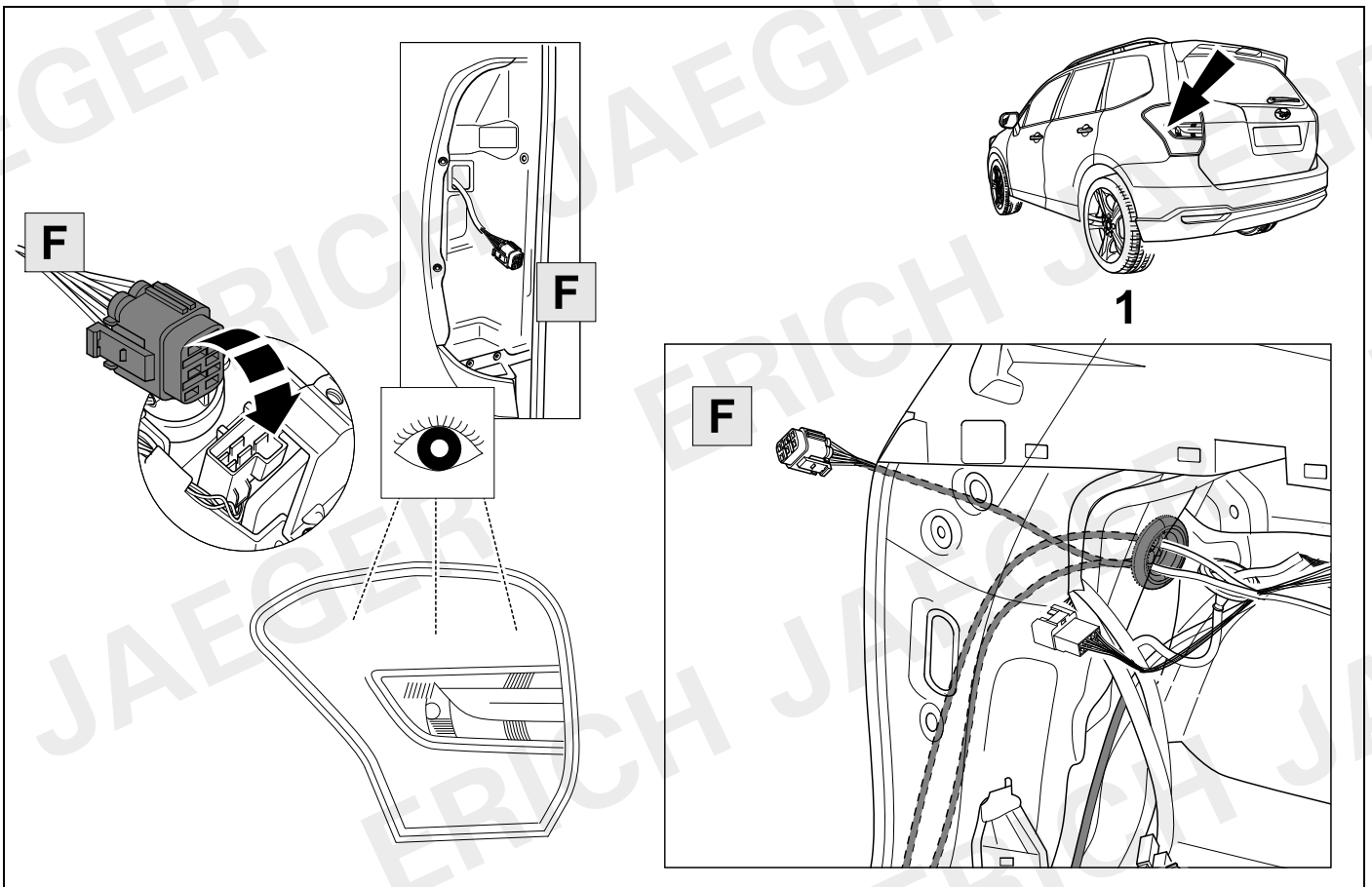
| 7 + 13 PIN |             |  | 13 PIN |       |     |
|------------|-------------|--|--------|-------|-----|
| 1          | bk/wh       |  | 8      | bu/rd |     |
| 2          | gy          |  | 9      | rd    |     |
| 3          | wh/bn       |  | 10     | ye    |     |
| 4          | bk/gn       |  | 11     | bn/gn |     |
| 5          | gy/rd       |  | 12     | no    | -/- |
| 6          | bk/rd       |  | 13     | bn    |     |
| 7          | gy/bk-gy/bk |  |        |       |     |

| 11    | bk      | wh        | gy       | gn       | rd       | bu        | ye        | bn         | pu             | or             | no                        |
|-------|---------|-----------|----------|----------|----------|-----------|-----------|------------|----------------|----------------|---------------------------|
| (D)   | schwarz | weiß      | grau     | grün     | rot      | blau      | gelb      | braun      | violett        | orange         | nicht belegt              |
| (GB)  | black   | white     | grey     | green    | red      | blue      | yellow    | brown      | purple         | orange         | not occupied              |
| (F)   | noir    | blanc     | gris     | vert     | rouge    | bleu      | jaune     | brun       | violet         | orange         | inutilisé                 |
| (NL)  | zwart   | wit       | grijs    | groen    | rood     | blauw     | geel      | bruin      | violet         | oranje         | niet aangesloten          |
| (DK)  | sort    | hvid      | grå      | grøn     | rød      | blå       | gul       | brun       | violet         | orange         | ikke anvendt              |
| (N)   | svart   | hvit      | grå      | grønn    | rød      | blå       | gul       | brun       | fiolett        | oransje        | ikke i bruk               |
| (S)   | svart   | vit       | grå      | grön     | röd      | blå       | gul       | brun       | violett        | orange         | ej använd                 |
| (FIN) | musta   | valkoinen | harmaa   | vihreä   | punainen | sininen   | keltainen | ruskea     | violetti       | oranssi        | ei varattu                |
| (I)   | nero    | bianco    | grigio   | verde    | rosso    | blu       | giallo    | marrone    | viola          | arancione      | libero                    |
| (E)   | negro   | blanco    | gris     | verde    | rojo     | azul      | amarillo  | marrón     | violeta        | anaranja-do    | no ocupado                |
| (P)   | preto   | branco    | cinzento | verde    | vermelho | azul      | amarelo   | castanho   | violeta        | laranja        | não ocupado               |
| (GR)  | μαύρος  | λευκός    | Γκρι     | πράσινος | κόκκινος | μπλε      | κίτρινος  | καφέ       | Μωβ            | πορτοκαλί      | δεν είναι κατ'επιλημμένος |
| (PL)  | czarny  | biały     | szaro    | zielony  | czerwony | niebiesko | żółty     | brazowy    | fioletowy      | pomarańczowy   | wolny                     |
| (CZ)  | černý   | bílý      | šedý     | zelený   | červený  | modrý     | žlutý     | hnědý      | fialový        | oranžový       | neo-bsazen                |
| (TR)  | siyah   | beyaz     | gri      | yeşil    | kırmızı  | mavi      | sarı      | kahverengi | mor            | portakal rengi | boş                       |
| (H)   | fekete  | fehér     | szürke   | zöld     | piros    | kék       | sárga     | barna      | ibolyakék      | narancssárga   | nem foglalt               |
| (HR)  | crno    | bijelo    | sivo     | zeleno   | crveno   | plavo     | zuto      | smeđe      | ljubičasto     | narandasto     | nije zauzeto              |
| (BUL) | черен   | бял       | сив      | зелен    | червен   | син       | жълт      | кафяв      | виолетов       | оранжев        | свободно                  |
| (RO)  | negru   | alb       | gri      | verde    | roşu     | albastru  | galben    | maro       | violet         | portocaliu     | liber                     |
| (RU)  | черный  | белый     | серый    | зеленый  | красный  | голубой   | жёлтый    | коричневый | пурпурный      | оранжевый      | свободно                  |
| (LT)  | juoda   | balta     | pilka    | žalia    | raudona  | mėlyna    | geltona   | ruda       | purpurinė      | oranžinė       | laisva                    |
| (LV)  | melna   | balta     | pelēka   | zaļa     | sarkana  | zila      | dzeltena  | brūna      | purpur-sarkana | oranža         | brīvs                     |
| (EST) | must    | valge     | hall     | roheline | punane   | sinine    | kollane   | pruun      | purpur-punane  | oraanz         | vaba                      |
| (SLO) | črna    | bela      | siva     | zelena   | rdeča    | modra     | rumena    | smeđ       | vijoličast     | oranžen        | ni zasedeno               |
| (SK)  | čierny  | biely     | šedý     | zelený   | červený  | modrý     | žltý      | hnědý      | fialový        | pomaraňový     | neo-sadený                |

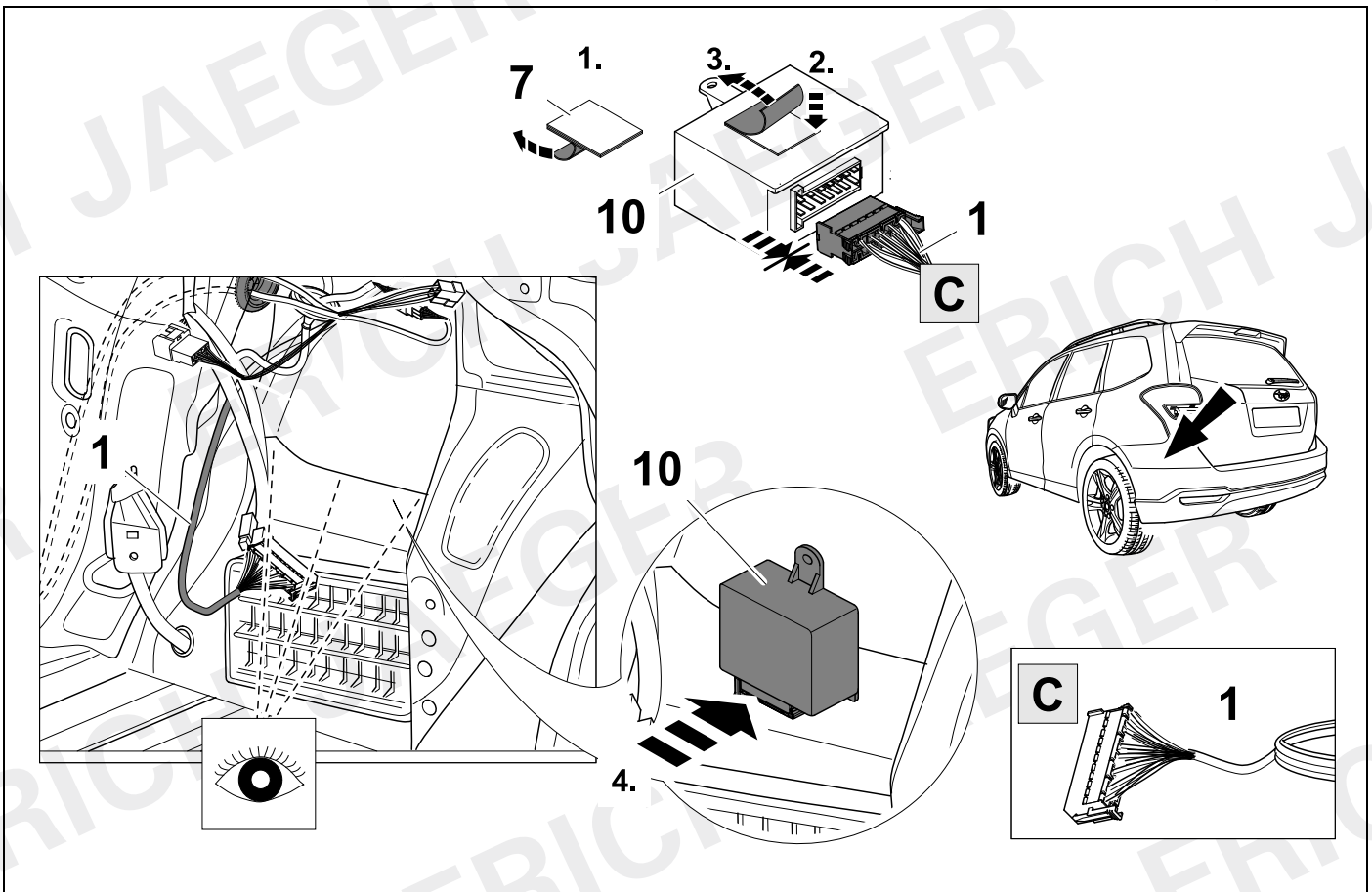
12



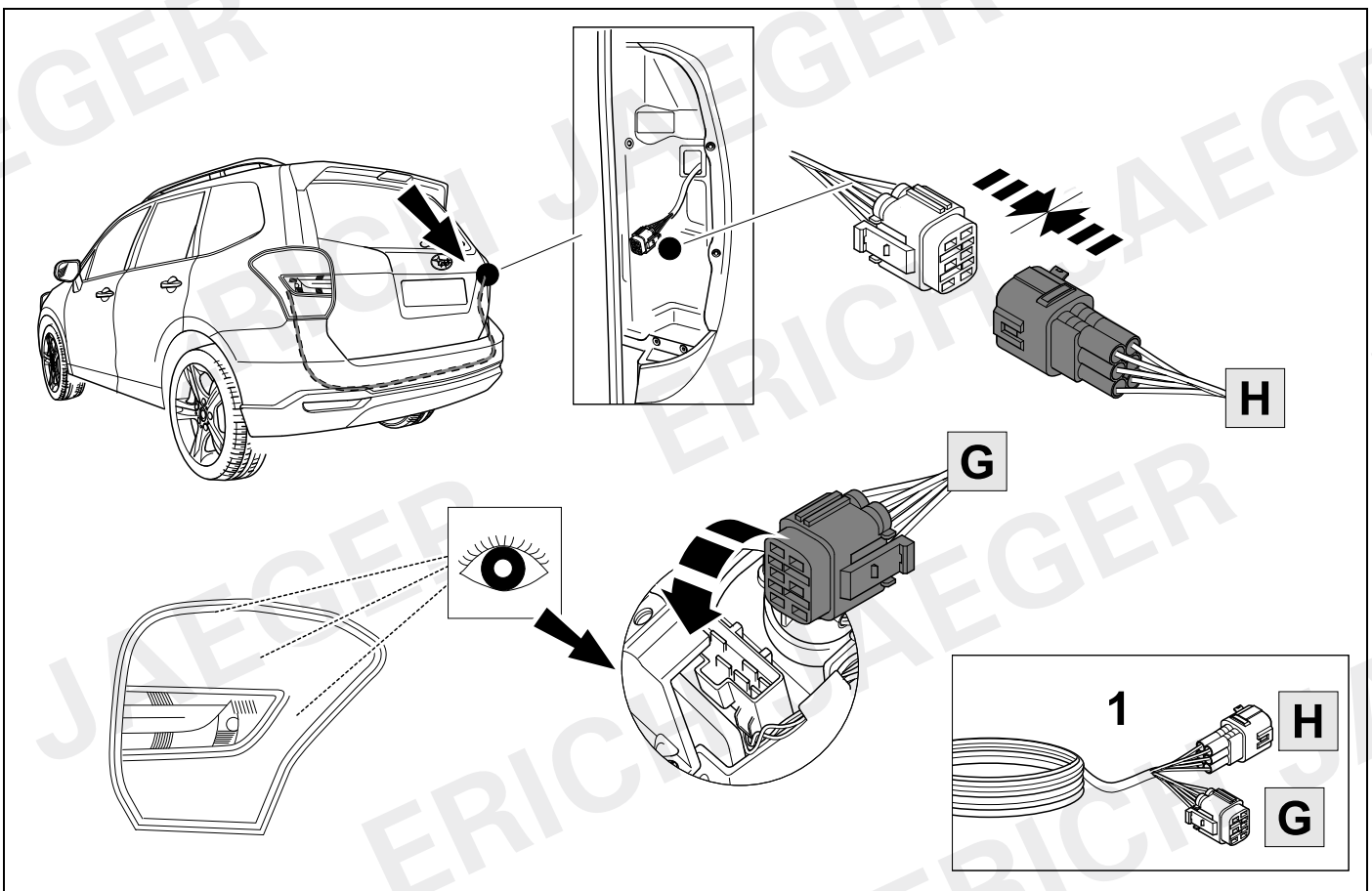
13



14



15



16

748413

|  |  |  |               |
|--|--|--|---------------|
|  |  | ERICH JAEGER Artikelnummer:<br>ERICH JAEGER part number: | <b>721075</b> |
|  |  |  |               |

17

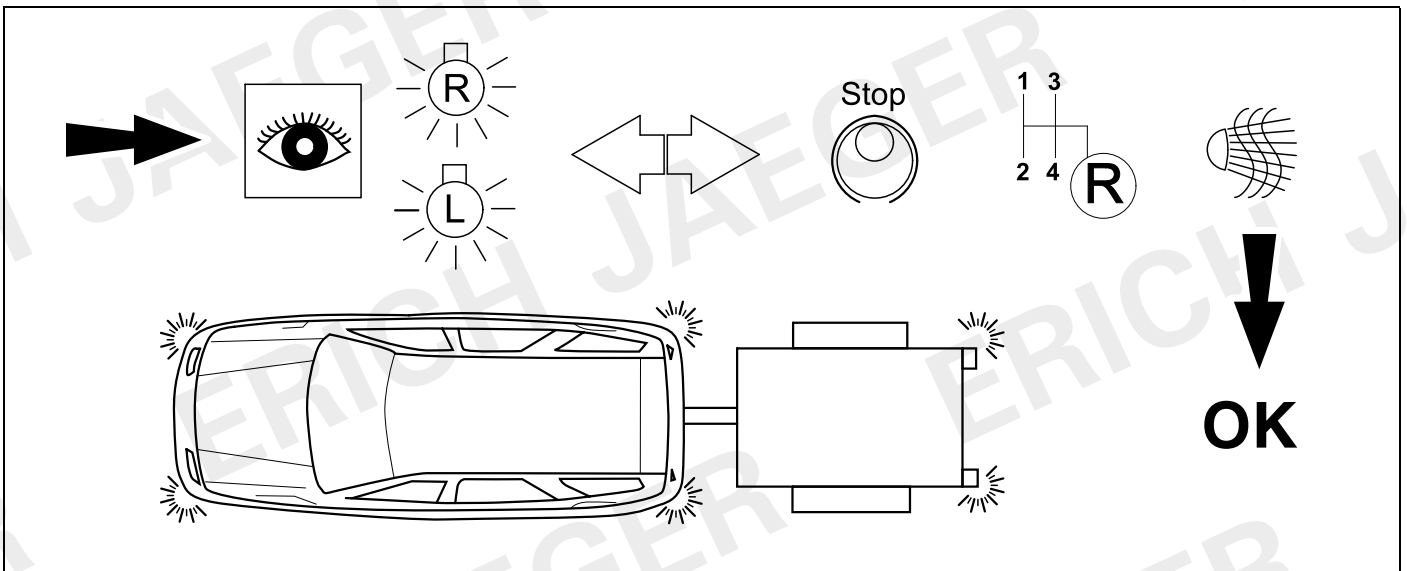
748413

|  |  |  |  |               |
|--|--|--|--|---------------|
|  |  |  | ERICH JAEGER Artikelnummer:<br>ERICH JAEGER part number: | <b>721077</b> |
|  |  |  |  |               |

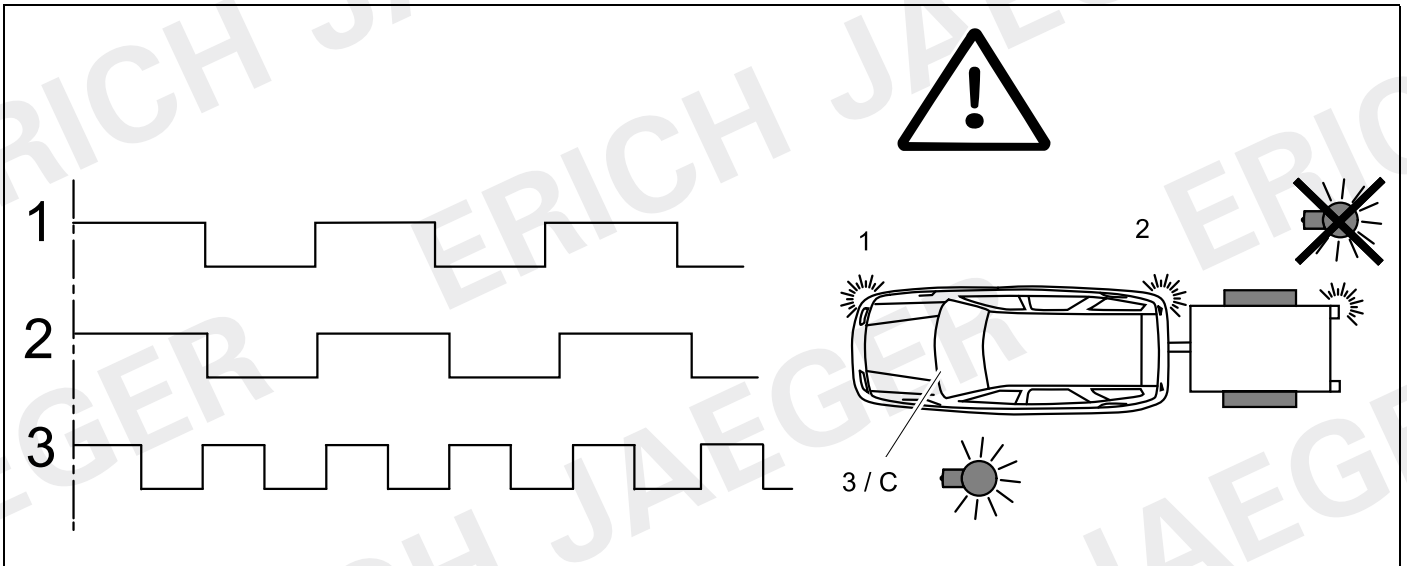
18



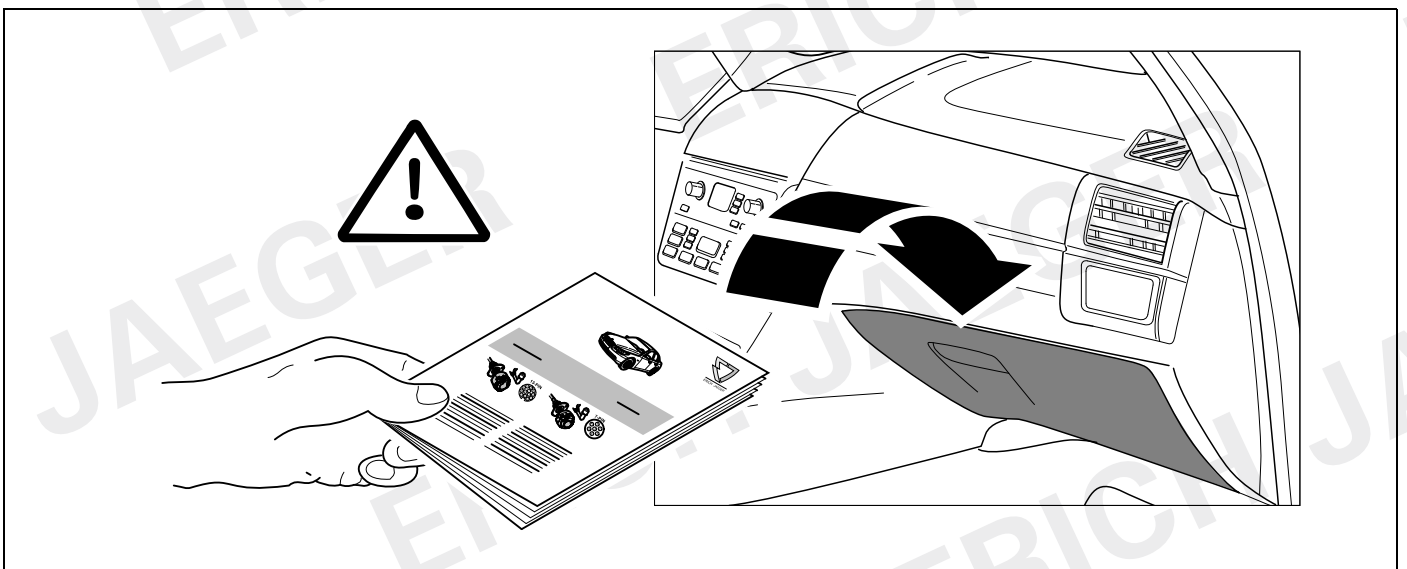
## 19 CHECK



## 20 CHECK



## 21



ERICH JAEGER

ERICH JAEGER

|            |  |            |   |
|------------|--|------------|---|
| <b>D</b>   | Änderungen bezüglich Konstruktion, Ausstattung Farbe sowie Irrtum vorbehalten.<br>Angaben und Abbildungen unverbindlich  | <b>PL</b>  | Zastrzega się prawo do zmian dot. konstrukcji, wykończenia, kolorystyki oraz pomylek.<br>Dane i ilustracje niewiążące.                                  |
| <b>GB</b>  | Subject to change in terms of construction, equipment and colour, and may contain errors.<br>The information and illustrations are non-binding.                      | <b>TR</b>  | Tasarım, donanım ve renk bakımından değişiklik yapma hakkı ve hata ve eksiklik mahfuzdur. Veriler ve resimler bağlayıcı değildir.                       |
| <b>F</b>   | Sous réserve de modifications de la construction, de équipement, de la couleur et sous réserve d'erreurs. Les indications et les illustrations sont sans engagement. | <b>H</b>   | A szerkezet, a kivétel és a szín változtatása, valamint a változások joga fenntartva.<br>Az adatok és az ábrák nem kötelező érvényűek.                  |
| <b>NL</b>  | Wijzigingen met betrekking tot constructie, uitvoering en kleur evenals vergissingen voorbehouden. Gegevens en afbeeldingen niet bindend.                            | <b>HR</b>  | Pravo promjena u svezi konstrukcije, opreme, boje kao i zabune oridžavamo.<br>Podaci i ilustracije su neobavezne.                                       |
| <b>DK</b>  | Ændringer med hensyn til konstruktion, udstyr, farver samt fejl forbeholdes.<br>Oplysninger og illustrationer er uforpligtende.                                      | <b>BUL</b> | Запазени права по отношение на конструкцията, обзавеждането, цвета и грешки.<br>Данните и изображенията не са обвързващи.                               |
| <b>N</b>   | Ændringer angående konstruksjon, utstyr, farge og feiltagelse forbeholdes.<br>Oplysninger og illustrasjoner uforbindtlig.  | <b>RO</b>  | Ne rezervăm dreptul unor modificări ale construcției, dotării, culorii și dreptul la erori<br>Datele indicate și imaginile sunt orientative.            |
| <b>S</b>   | Med reservation för ändringar vad det gäller konstruktion, utrustning, färg samt för misstag. Uppgifterna och bilderna är inte bindande.                             | <b>RU</b>  | Права на внесение изменений относительно конструкции, оснащения, окраски, а также на ошибки сохраняются. Данные и иллюстрации имеют примерный характер. |
| <b>FIN</b> | Pidätämme oikeuden rakennetta, varustusta, väriä koskeviin sekä erehdyksestä johtuviin muutoksiin. Tiedot ja kuvat eivät ole sitovia.                                | <b>LT</b>  | Pasilieikama konstrukcijos, įrangos bei reikmenų, spalvos pakeitimų ir klaidų teisė.<br>Duomenys ir iliustracijos neįpareigojantys.                     |
| <b>I</b>   | Con riserva di modifiche relative a progettazione, dotazione, colore ed errori.<br>Le indicazioni e figure sono fornite senza impegno.                               | <b>LV</b>  | Tiek paturētas tiesības uz konstrukcijas, iekārtu, krāsu izmaiņām, kā arī kļūdīšanās.<br>Dati un attēli bez saistībām.                                  |
| <b>E</b>   | Reservadas las modificaciones respecto a diseño, equipamiento, color, así como error. Indicaciones y figuras sin compromiso.   | <b>EST</b> | Konstruksiooni, varustuse ja võervi osas muudatused ning eksimine lubatud.<br>Andmed ja joonised on mittesiduvad.                                       |
| <b>P</b>   | Reservamos o direito de alterações relativamente ao desenho, equipamento, cor, bem como de erro. Os dados e as gravuras não implicam compromisso da nossa parte.     | <b>SLO</b> | Zadržana pravica do sprememb glede konstrukcije, opreme, barve ter pomote.<br>Podatki in slike so neobvezne.  |
| <b>GR</b>  | Διατηρώνουμε κάθε επιφύλαξη ως προς αλλαγές σε σχέση με κατασκευή, εξοπλισμό, διαρρύθμιση, χρωματισμούς και λάθη παραδρομής.   | <b>SK</b>  | Zmeny, ktoré sa týkajú konštrukcie, vybavenia, farby, ako aj omyly sú vyhradené.<br>Údaje a zobrazenia sú nezáväzné.                                    |
| <b>CZ</b>  | Změny, týkající se konstrukce, vybavení, barvy, jakož i omyly jsou vyhrazeny.<br>Údaje a vyobrazení jsou nezávazné.  |            |   |

|  |               |  |               |
|--|---------------|--|---------------|
| <b>ERICH JAEGER Artikelnummer:</b><br><b>ERICH JAEGER part number:</b> | <b>311069</b> | <b>ERICH JAEGER Artikelnummer:</b><br><b>ERICH JAEGER part number:</b> | <b>311105</b> |
|--|---------------|--|---------------|

