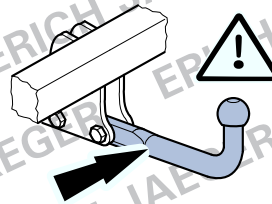
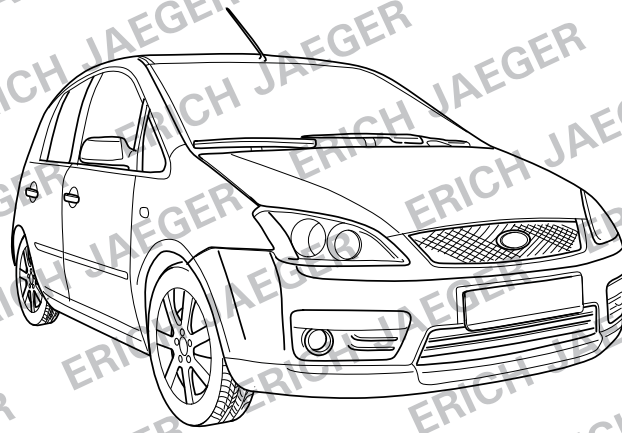


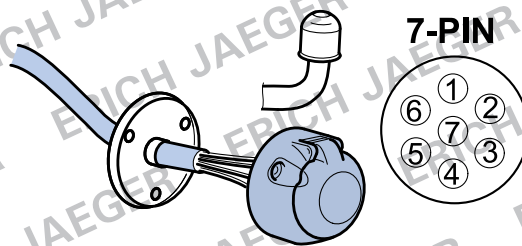
# JAEGER



**FORD FOCUS C-Max**

**10/03 >>**

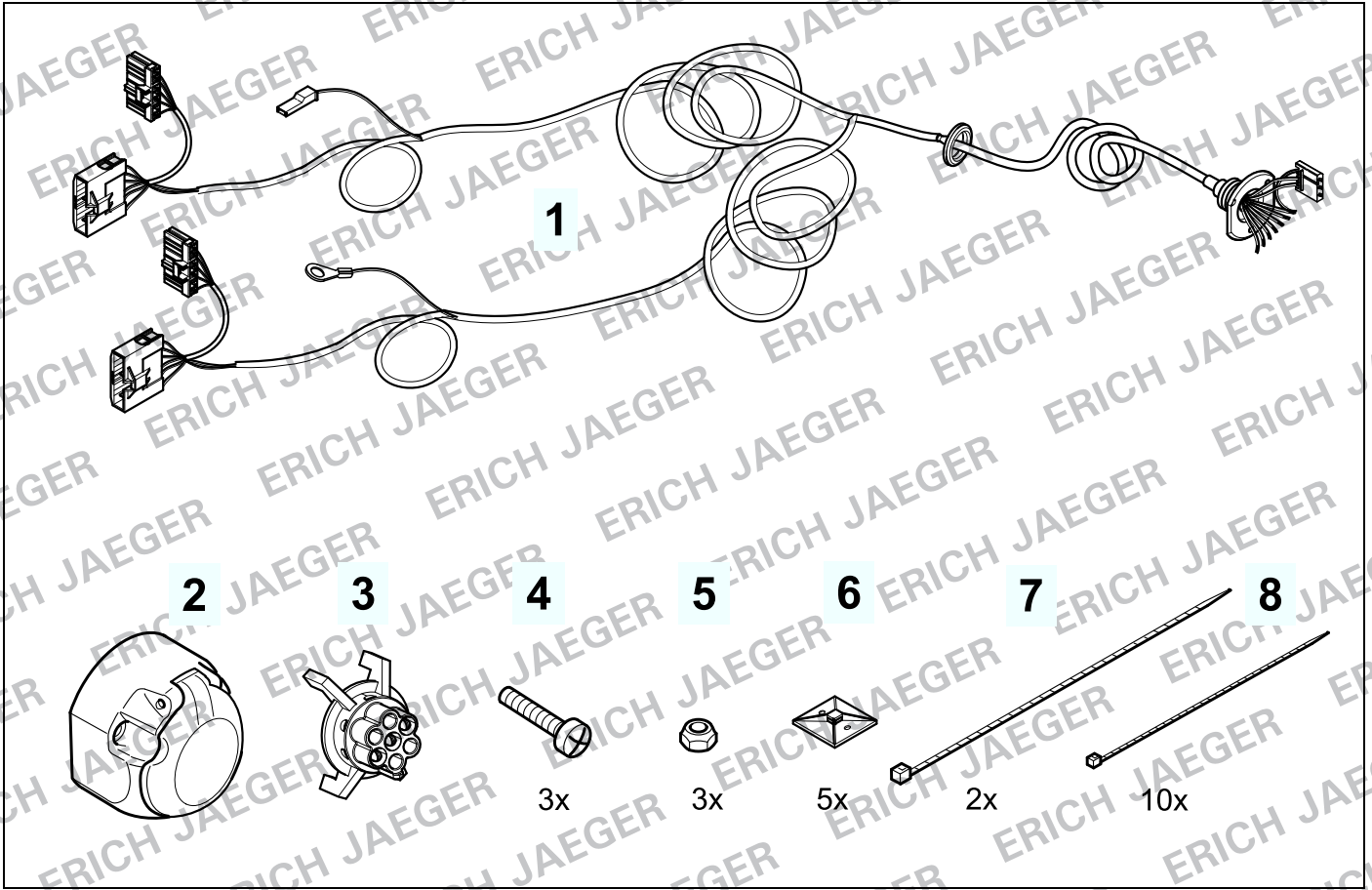
**735117**



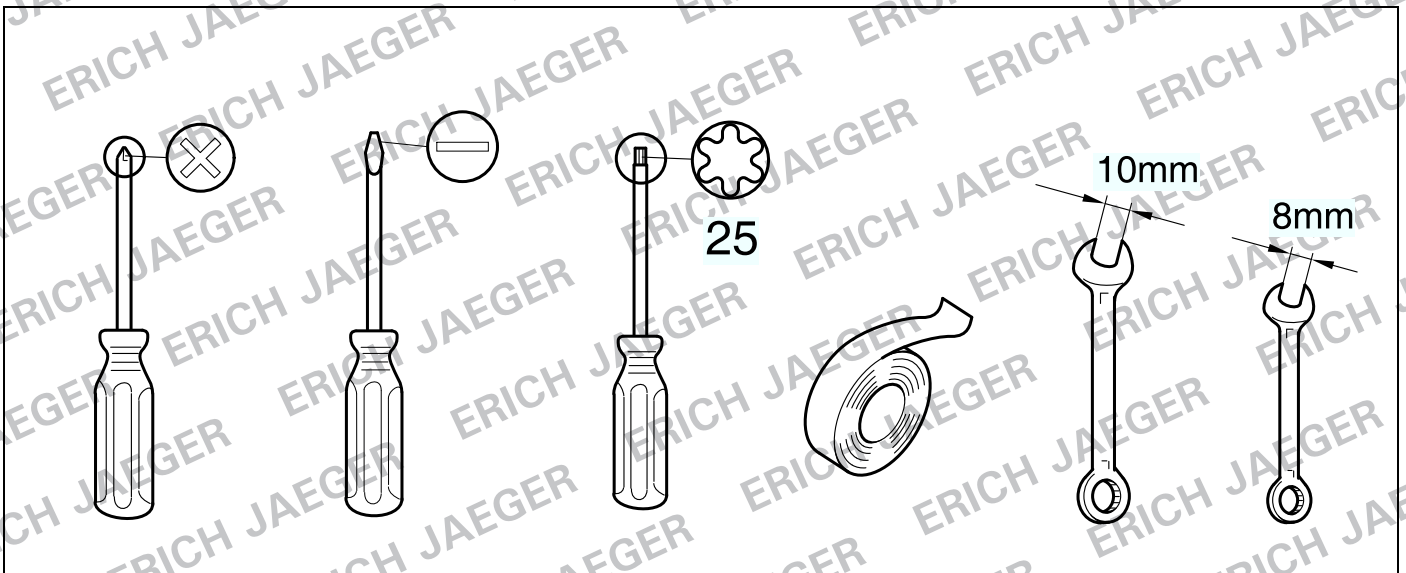
**7-PIN**

- |              |                                    |              |  |
|--------------|------------------------------------|--------------|--|
| <b>(D)</b>   | <b>Einbauanleitung</b>             | <b>(PL)</b>  | <b>Instrukcja montażu</b>                |
| <b>(GB)</b>  | <b>Installation instructions</b>   | <b>(TR)</b>  | <b>Montaj talimatı</b>                   |
| <b>(F)</b>   | <b>Consignes de montage</b>        | <b>(H)</b>   | <b>Beépítési útmutató</b>                |
| <b>(NL)</b>  | <b>Montagehandleiding</b>          | <b>(HR)</b>  | <b>Upute o ugradnji</b>                  |
| <b>(DK)</b>  | <b>Montagevejledning</b>           | <b>(BUL)</b> | <b>Инструкция за монтаж</b>              |
| <b>(N)</b>   | <b>Monteringsinstruksjon</b>       | <b>(RO)</b>  | <b>Instrucțiuni de montaj</b>            |
| <b>(S)</b>   | <b>Installationsanvisning</b>      | <b>(RU)</b>  | <b>Инструкция по монтажу и установке</b> |
| <b>(FIN)</b> | <b>Asennusohje</b>                 | <b>(LT)</b>  | <b>Montavimo informacija</b>             |
| <b>(I)</b>   | <b>Istruzioni per il montaggio</b> | <b>(LV)</b>  | <b>Iemontēšanas pamācība</b>             |
| <b>(E)</b>   | <b>Instrucciones de montaje</b>    | <b>(EST)</b> | <b>Paigaldusjuhend</b>                   |
| <b>(P)</b>   | <b>Instruções de montagem</b>      | <b>(SLO)</b> | <b>Navodilo za vgradnjo</b>              |
| <b>(GR)</b>  | <b>Οδηγίες εγκατάστασης</b>        | <b>(SK)</b>  | <b>Montážny návod</b>                    |
| <b>(CZ)</b>  | <b>Návod k montáži</b>             |              |  |

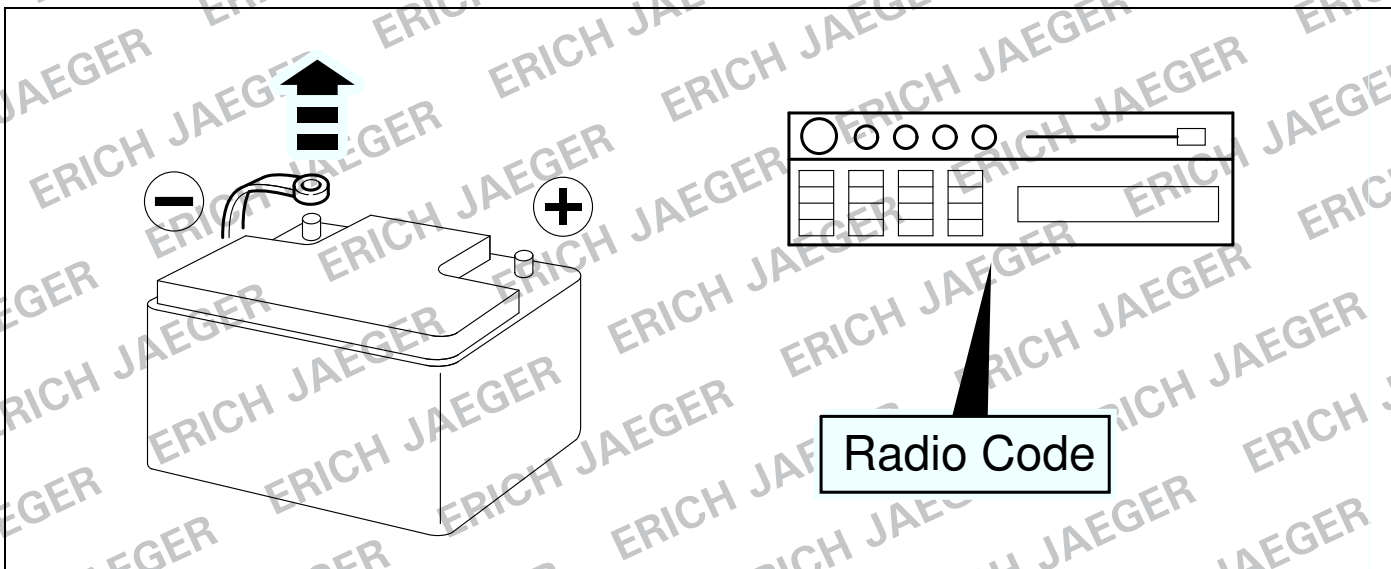
# KIT



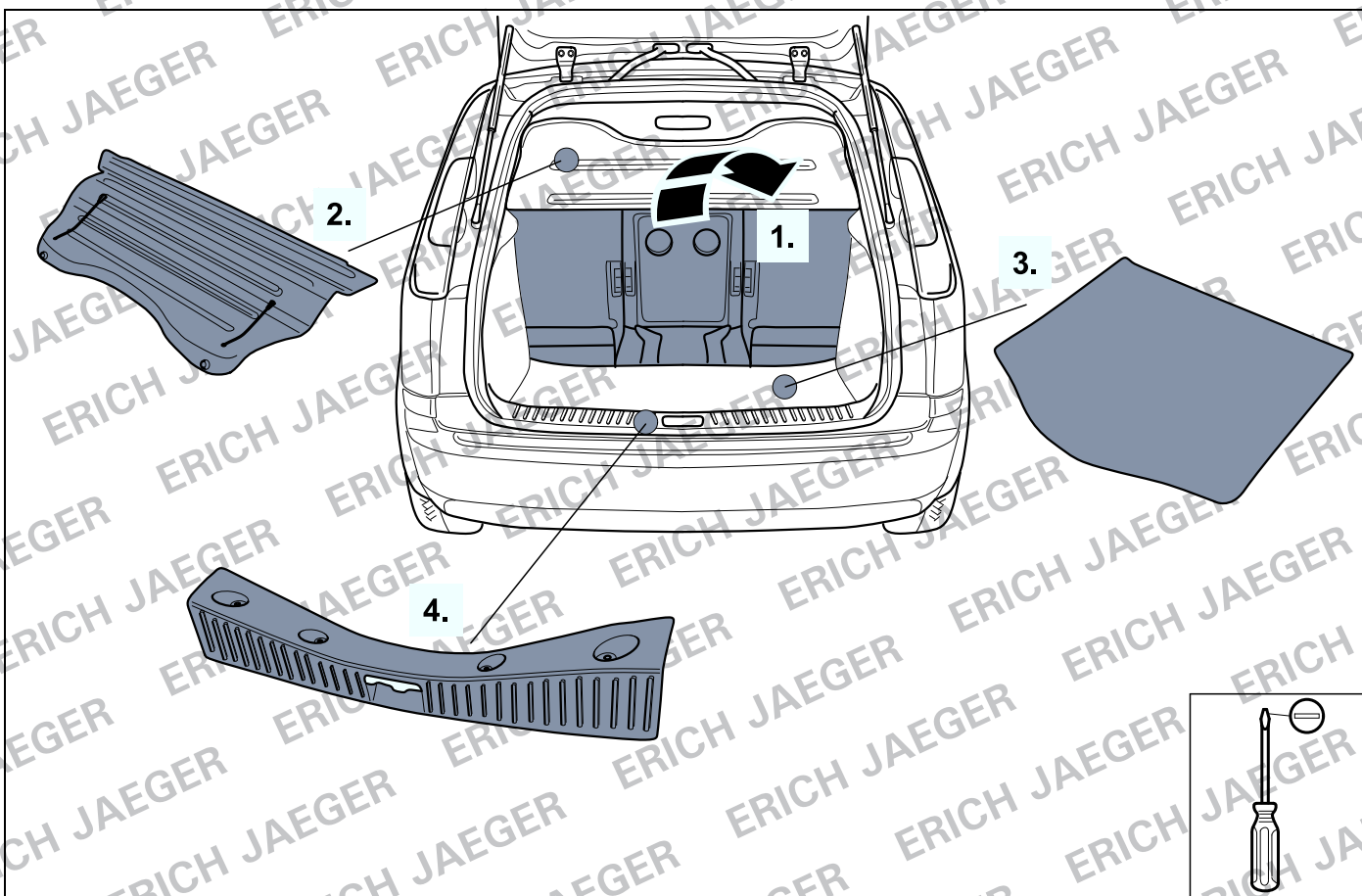
# TOOLS



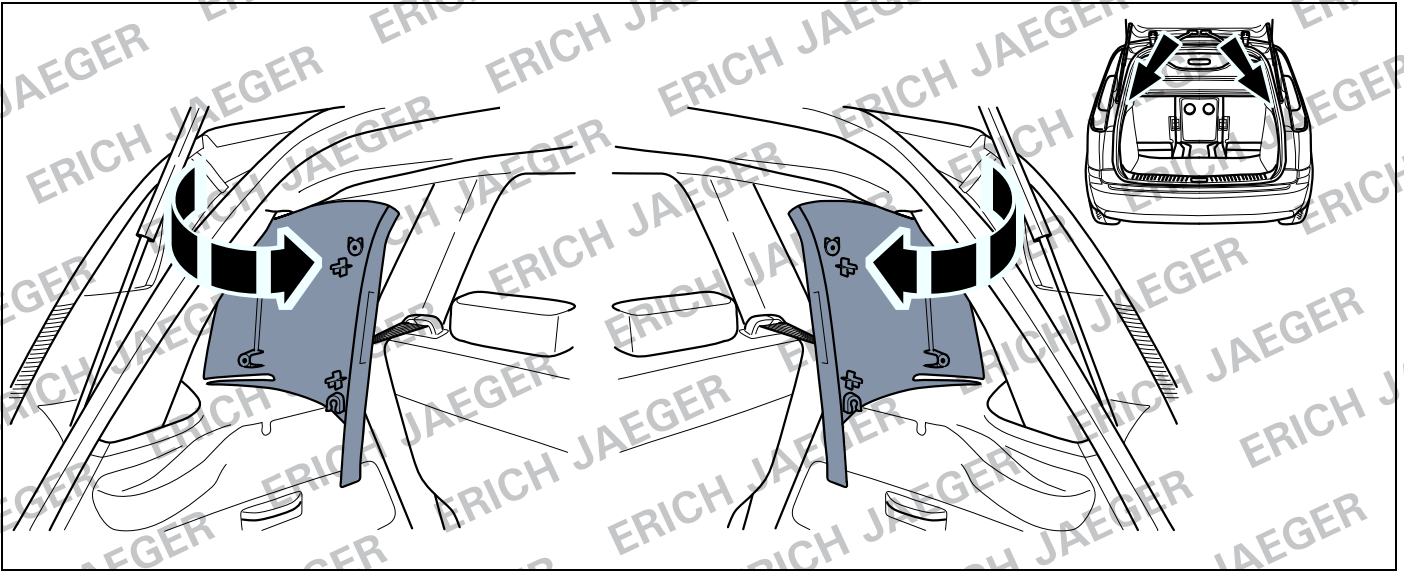
1



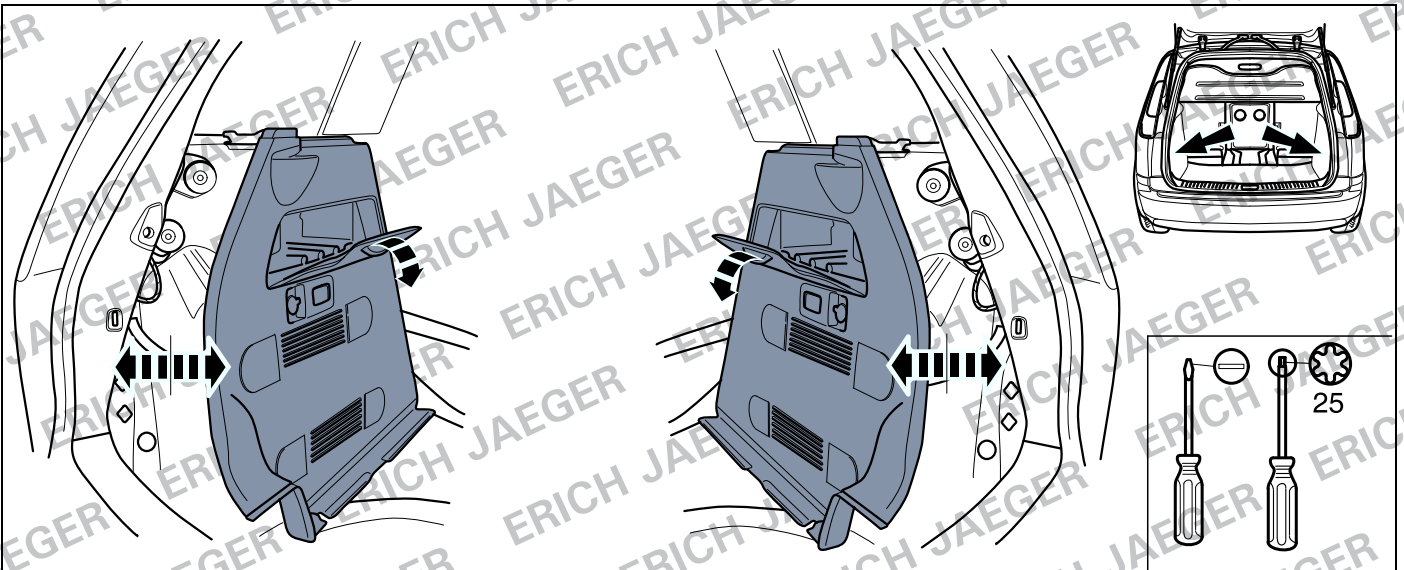
2



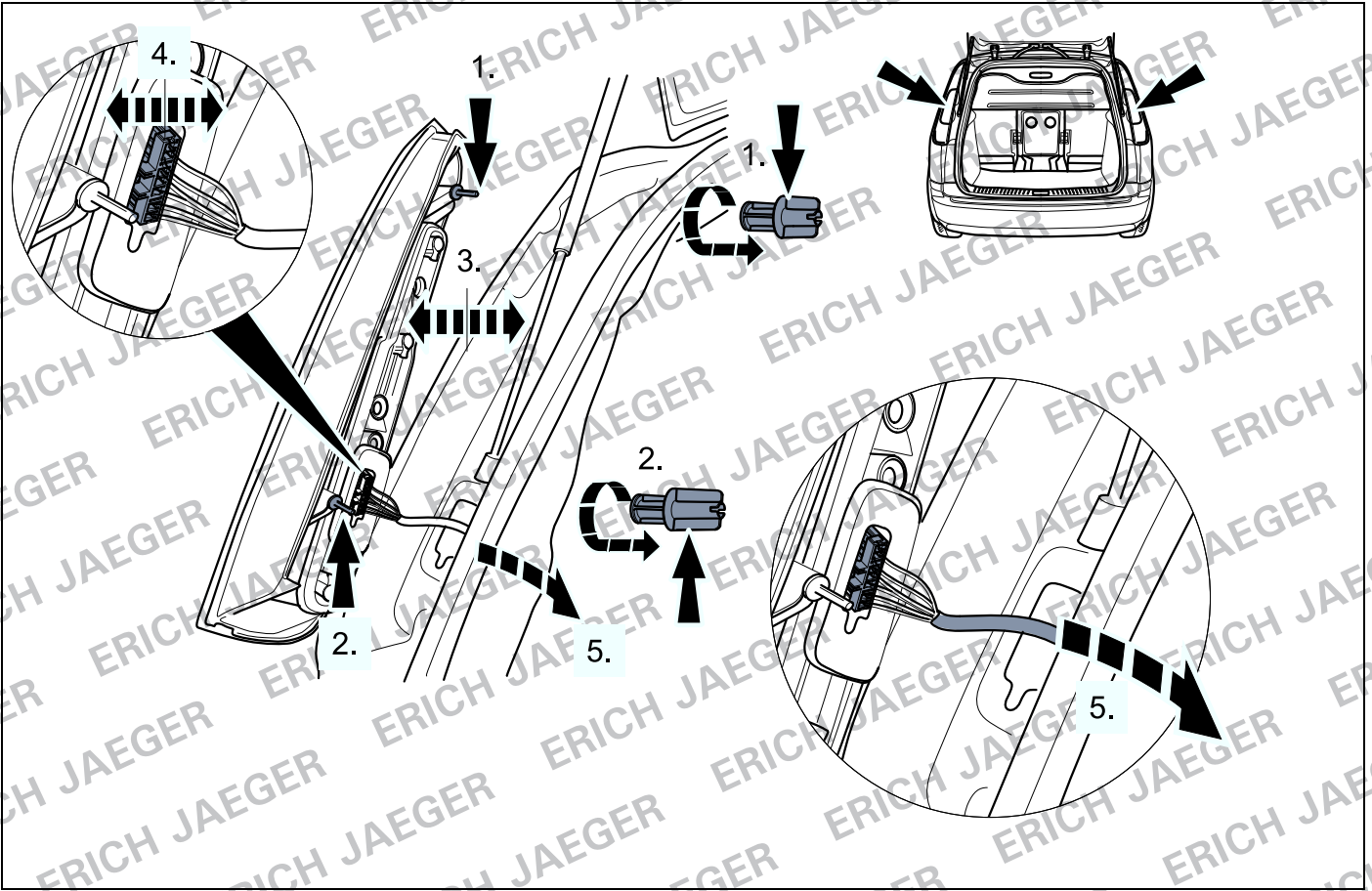
3



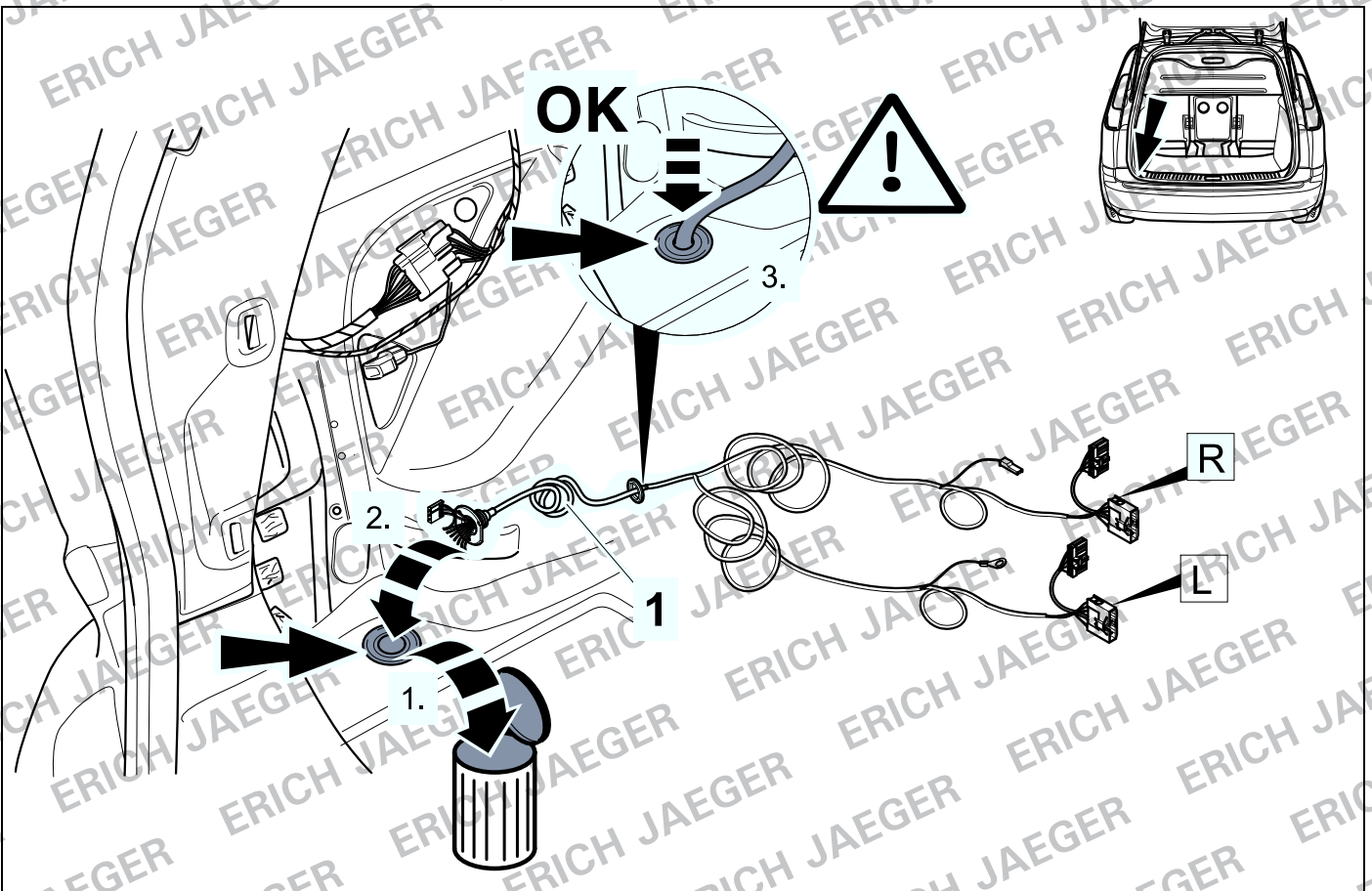
4



5



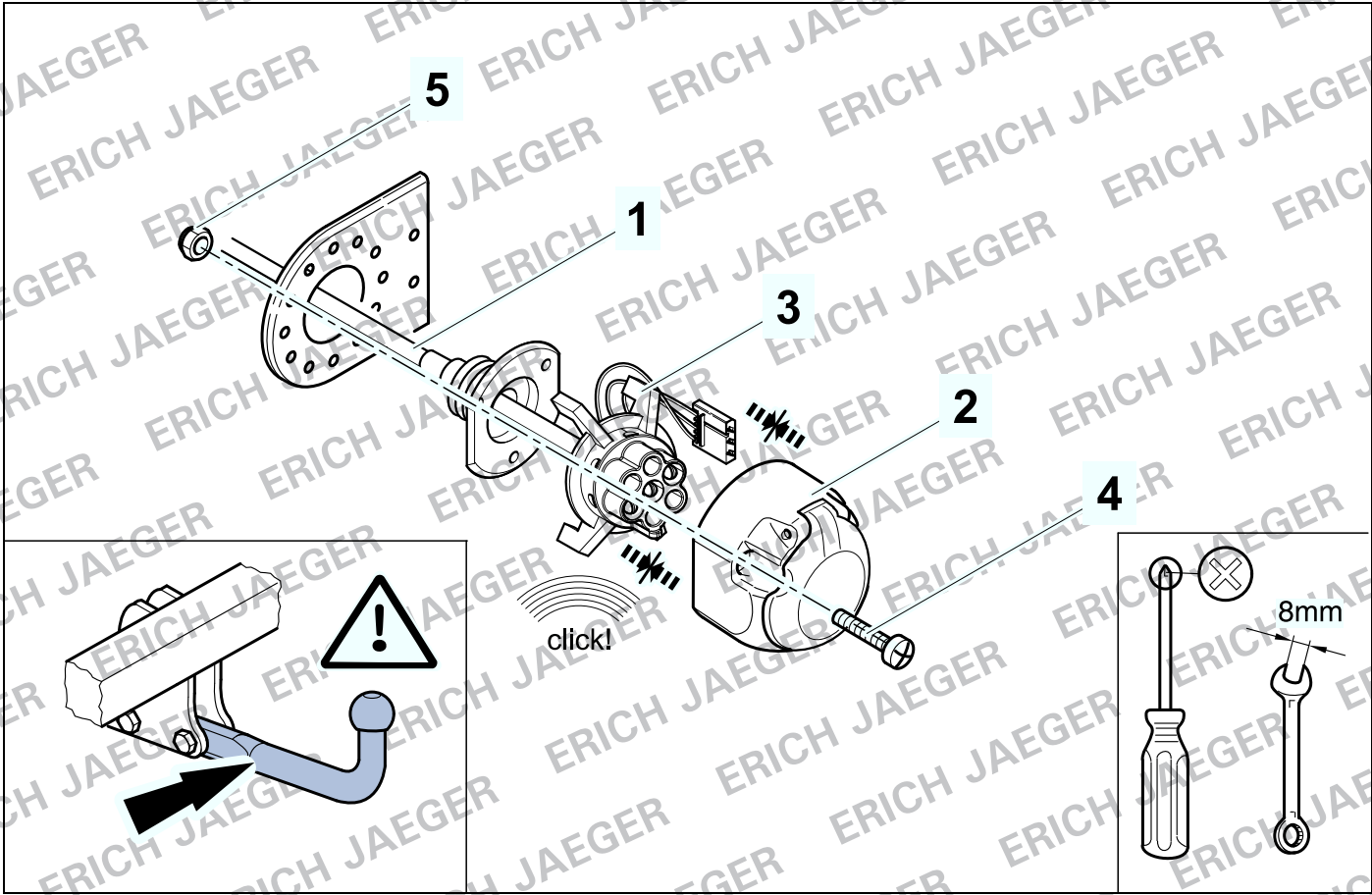
6



7



8



8



9

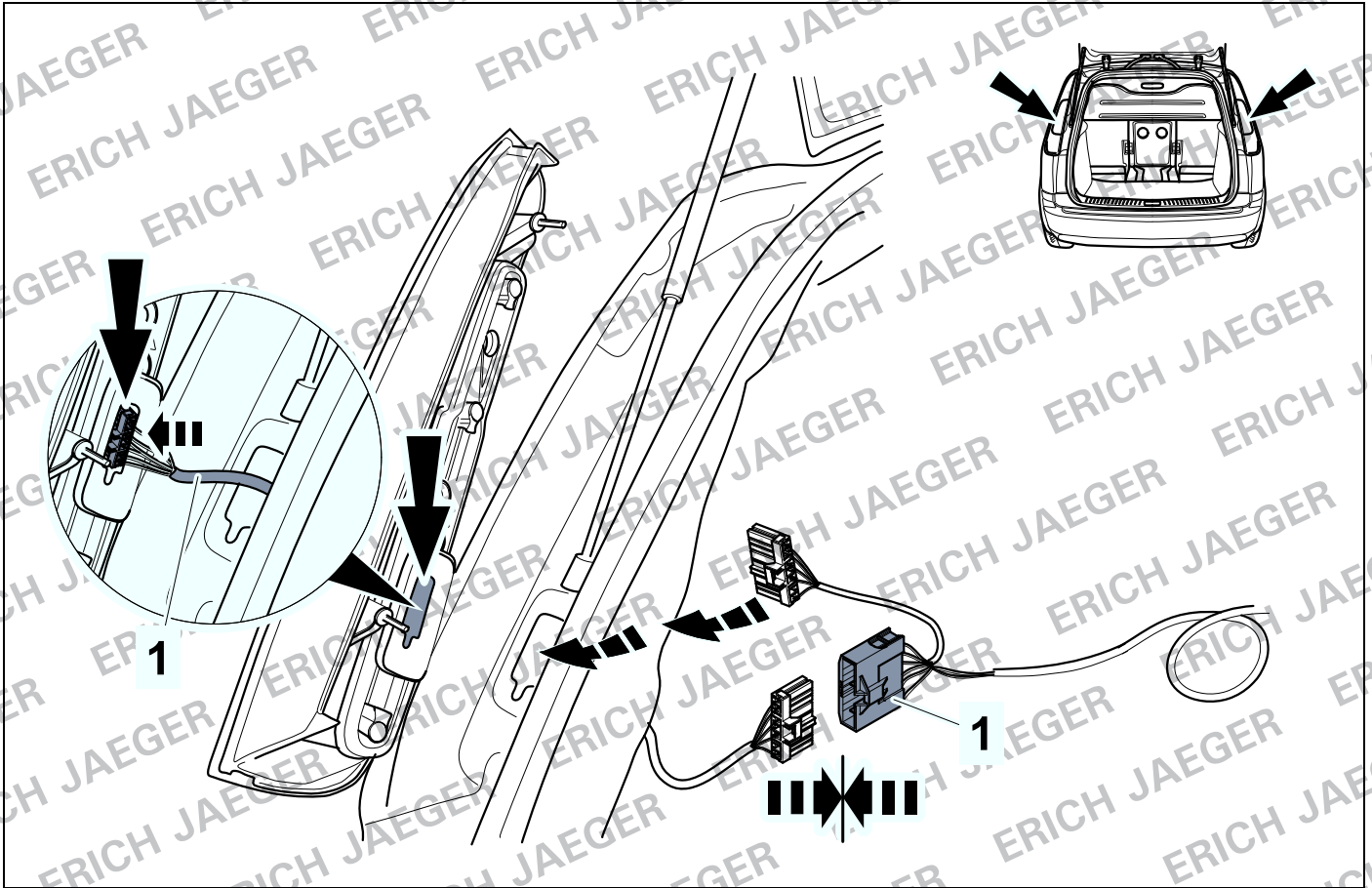
1/L	ye	
2/54g	bu	
3/31	wh	
4/R	gn	
5/58R	bn	
6/54	rd	
7/58L	bk	

9	bk	wh	gy	gn	rd	bu	ye	bn	pu	or	no
<b>D</b>	schwarz	weiss	grau	grün	rot	blau	gelb	braun	violett	orange	nicht belegt
<b>GB</b>	black	white	grey	green	red	blue	yellow	brown	purple	orange	not occupied
<b>F</b>	noir	blanc	gris	vert	rouge	bleu	jaune	brun	violet	orange	inutilisé
<b>NL</b>	zwart	wit	grijs	groen	rood	blauw	geel	bruin	violet	oranje	niet aangesloten
<b>DK</b>	sort	hvid	grå	grøn	rød	blå	gul	brun	violet	orange	ikke anvendt
<b>N</b>	svart	hvit	grå	grønn	rød	blå	gul	brun	fiolett	oransje	ikke i bruk
<b>S</b>	svart	vit	grå	grön	röd	blå	gul	brun	violett	orange	ej använd
<b>FIN</b>	musta	valkoinen	harmaa	vihreä	punainen	sininen	keltainen	ruskea	violetti	oranssi	ei varattu
<b>I</b>	nero	bianco	grigio	verde	rosso	blu	giallo	marrone	viola	arancione	libero
<b>E</b>	negro	blanco	gris	verde	rojo	azul	amarillo	marrón	violeta	anaranja-do	no ocupado
<b>P</b>	preto	branco	cinzento	verde	vermelho	azul	amarelo	castanho	violeta	laranja	não ocupado
<b>GR</b>	μαύρος	λευκός	Γκρι	πράσινος	κόκκινος	μπλε	κίτρινος	καφέ	Μωβ	πορτοκάλι	δεν είναι καταλημμένος
<b>CZ</b>	černý	bílý	šedý	zelený	červený	modrý	žlutý	hnědý	fialový	oranžový	neobsazen
<b>TR</b>	siyah	beyaz	gri	yeşil	kırmızı	mavi	sarı	kahverengi	mor	portakal rengi	boş
<b>H</b>	fekete	fehér	szürke	zöld	piros	kék	sárga	barna	ibolyakék	narancssárga	nem foglalt
<b>HR</b>	crno	bijelo	sivo	zeleno	crveno	plavo	zuto	smeđe	ljubičasto	narandasto	nije zauzeto
<b>BUL</b>	черен	бял	сив	зелен	червен	син	жълт	кафяв	виолетов	оранжев	свободно
<b>RO</b>	negru	alb	gri	verde	roșu	albastru	galben	maro	violet	portocaliu	liber
<b>RU</b>	черный	белый	серый	зеленый	красный	голубой	жёлтый	коричневый	пурпурный	оранжевый	свободно
<b>LT</b>	juoda	balta	pilka	žalia	raudona	mėlyna	geltona	ruda	purpurinė	oranžinė	laisva
<b>LV</b>	melna	balta	pelēka	zaļa	sarkana	zila	dzeltena	brūna	purpur-sarkana	oranža	brīvs
<b>EST</b>	must	valge	hall	roheline	punane	sinine	kollane	pruun	purpur-punane	oraanz	vaba
<b>SLO</b>	črna	bela	siva	zelena	rdeča	modra	rumena	smeđ	vijoličast	oranžen	ni zasedeno
<b>SK</b>	čierny	biely	šedý	zelený	červený	modrý	žltý	hnedý	fialový	pomarančový	neobsadený

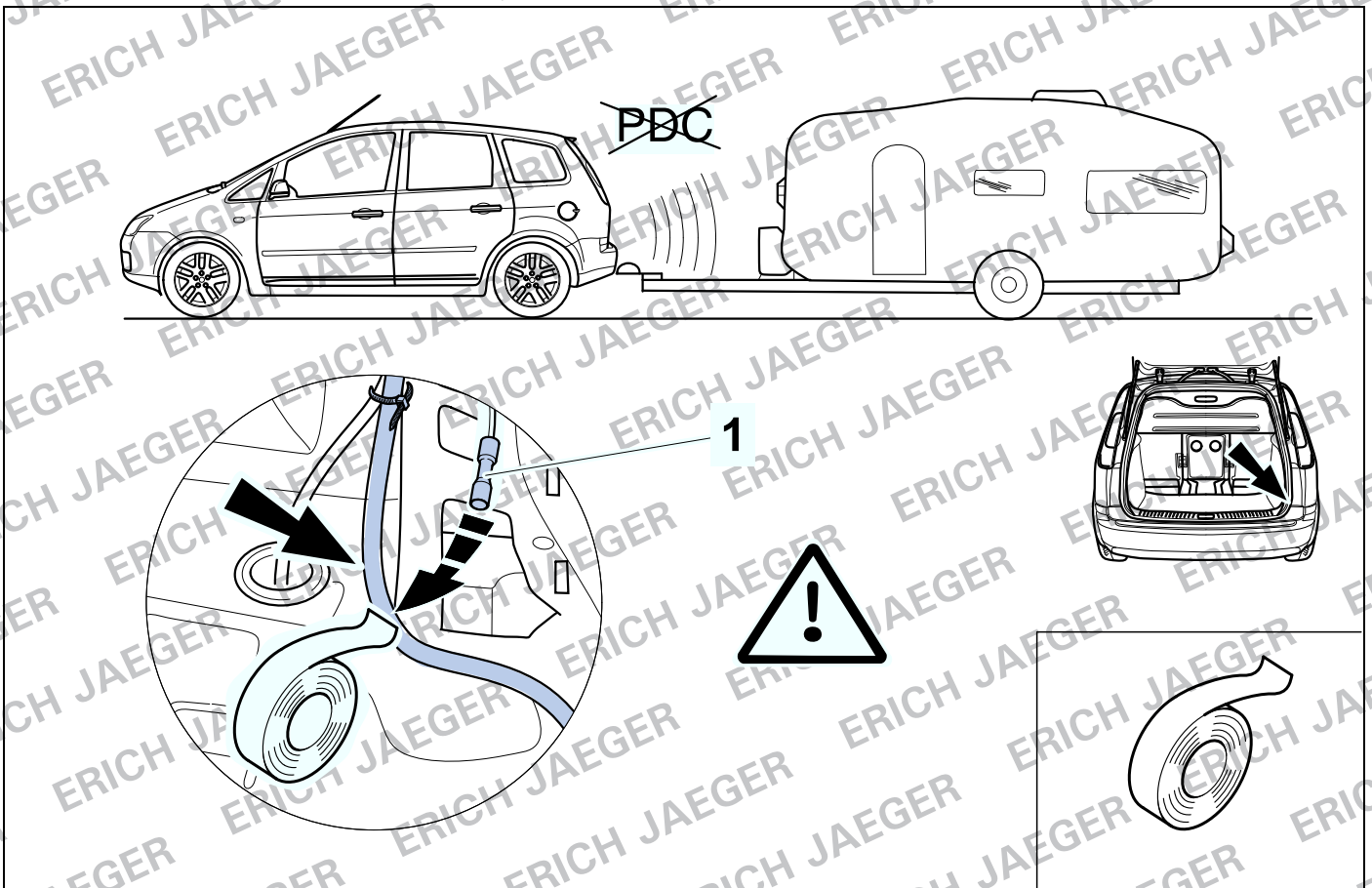


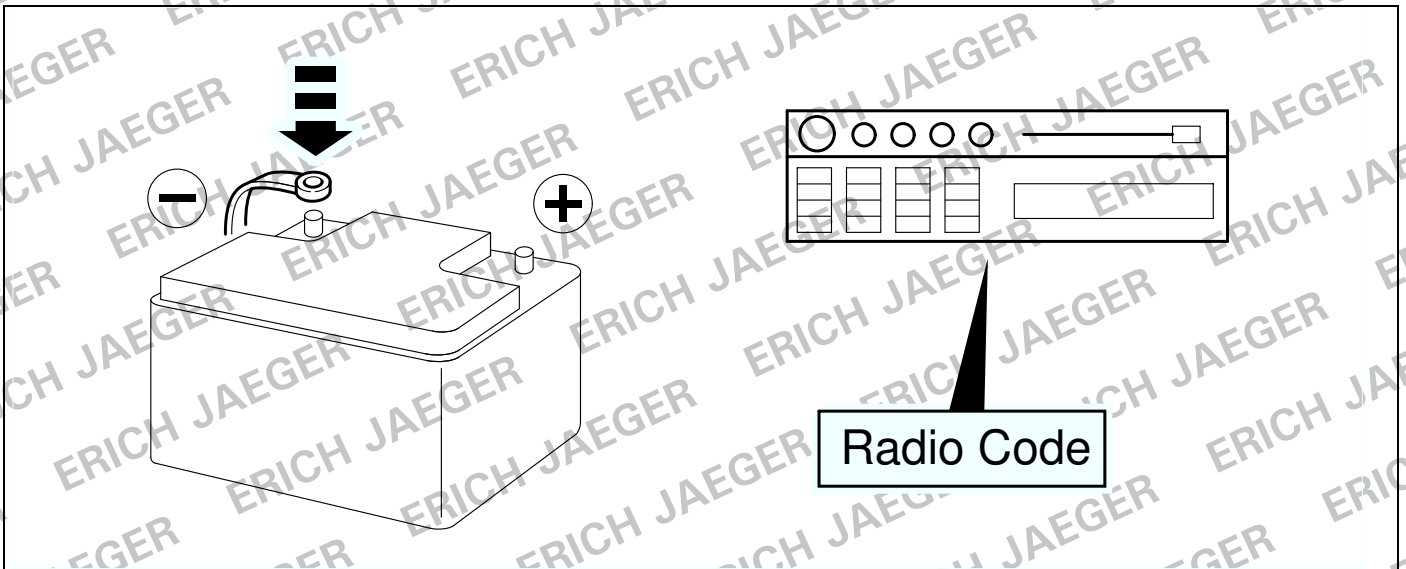
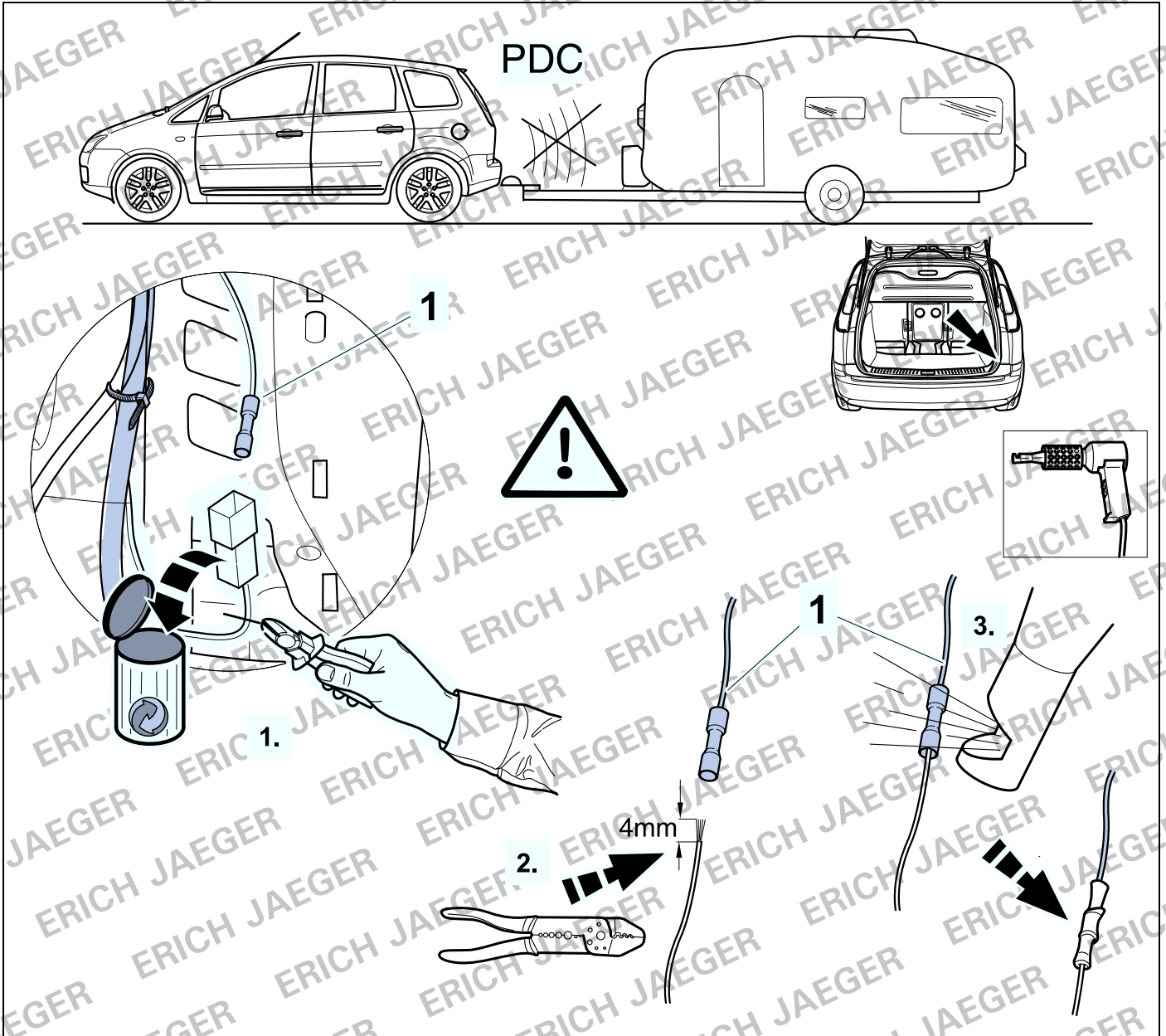


12



13

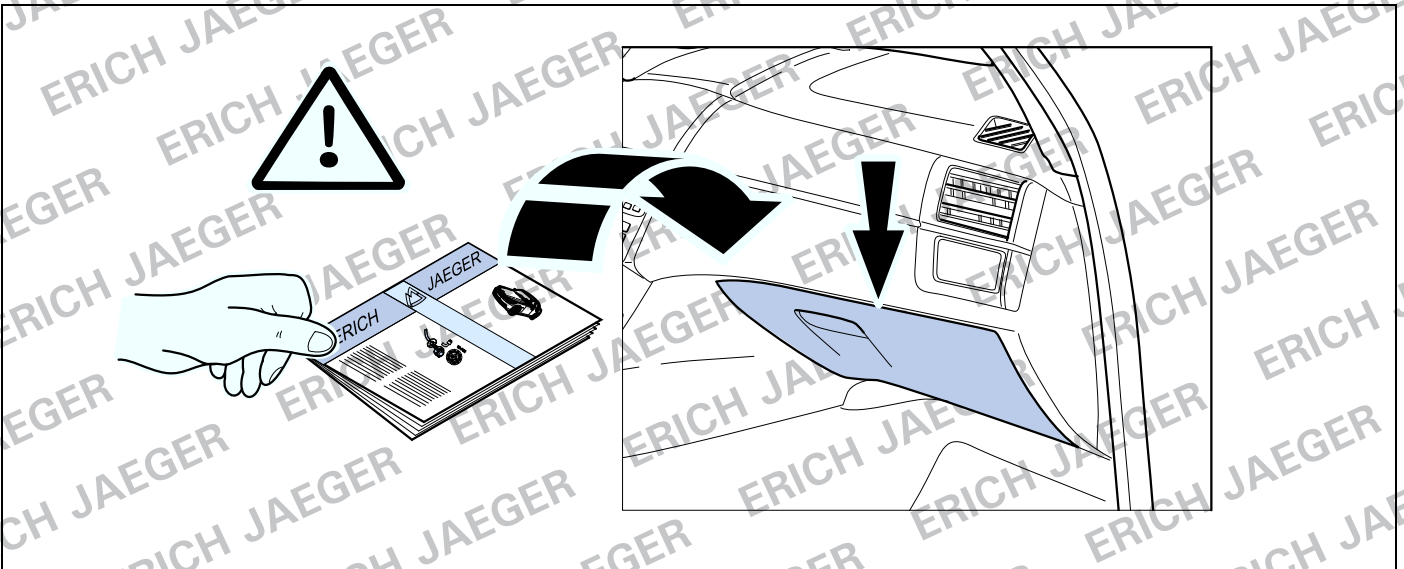




16

- |                                      |                                       |
|--------------------------------------|---------------------------------------|
| <b>(D)</b> Funktionen kontrollieren! | <b>(PL)</b> Sprawdź działanie!        |
| <b>(GB)</b> Check functions!         | <b>(TR)</b> İşlevleri kontrol edin!   |
| <b>(F)</b> Contrôler les fonctions!  | <b>(H)</b> Ellenőrizze a funkciókat!  |
| <b>(NL)</b> Controleer functies!     | <b>(HR)</b> Kontrolirati funkcije!    |
| <b>(DK)</b> Kontrollér funktionerne! | <b>(BUL)</b> Проверете функциите!     |
| <b>(N)</b> Kontrollér funksjonene!   | <b>(RO)</b> Controlați funcțiile!     |
| <b>(S)</b> Kontrollera funktionerna! | <b>(RU)</b> Проверить функции!        |
| <b>(FIN)</b> Tarkista toiminnot!     | <b>(LT)</b> Patikrinti funkcijas!     |
| <b>(I)</b> Controllare le funzioni!  | <b>(LV)</b> Pārbaudīt funkcijas!      |
| <b>(E)</b> Compruebe las funciones!  | <b>(EST)</b> Kontrollida funktsioone! |
| <b>(P)</b> Verifique as funções!     | <b>(SLO)</b> Preverite delovanja!     |
| <b>(GR)</b> Ελέγξτε τις λειτουργίες! | <b>(SK)</b> Skontrolovať funkcie!     |
| <b>(CZ)</b> Zkontrolujte funkce!     |                                       |

17



<b>D</b>	Änderungen bezüglich Konstruktion, Ausstattung Farbe sowie Irrtum vorbehalten. Angaben und Abbildungen unverbindlich	<b>PL</b>	Zastrzeżę się prawo do zmian dot. konstrukcji, wykończenia, kolorystyki oraz pomyłek. Dane i ilustracje niewiążące.
<b>GB</b>	Subject to change in terms of construction, equipment and colour, and may contain errors. The information and illustrations are non-binding.	<b>TR</b>	Tasarım, donanım ve renk bakımından deęişiklik yapma hakkı ve hata ve eksiklik mahfuzdur. Veriler ve resimler baęlayıcı deęildir.
<b>F</b>	ous r�serve de modifications de la construction, de �quipement, de la couleur et sous r�serve d'erreurs. Les indications et les illustrations sont sans engagement.	<b>H</b>	A szerkezeti, a kiviteli �s a sz�n v�ltoztat�sa, valamint a v�ltoz�sok joga fenntartva. Az adatok �s az �br�k nem k�telez� �rv�ny�ek.
<b>NL</b>	Wijzigingen met betrekking tot constructie, uitvoering en kleur evenals vergissingen voorbehouden. Gegevens en afbeeldingen niet bindend.	<b>HR</b>	Pravo promjena u svezi konstrukcije, opreme, boje kao i zabune oridzavamo. Podaci i ilustracije su neobavezne.
<b>DK</b>	�ndringer med hensyn til konstruktion, udstyr, farver samt fejl forbeholdes. Oplysninger og illustrationer er uforpligtende.	<b>BUL</b>	Запазени права по отношение на конструкцията, обзавеждането, цвѐта и грешки. Данните и изображенията не са обвързващи.
<b>N</b>	�ndringer ang�ende konstruksjon, utstyr, farge og feiltagelse forbeholdes. Oplysninger og illustrasjoner uforbindtlig.	<b>RO</b>	Ne rezerv�m dreptul unor modific�ri ale construc�iei, dot�rii, culorii �i dreptul la erori. Datele indicate �i imaginile sunt orientative.
<b>S</b>	Med reservation f�r �ndringar vad det g�ller konstruktion, utrustning, f�rg samt f�r misstag. Uppgifterna och bilderna �r inte bindande.	<b>RU</b>	Права на внесение изменений относительно конструкции, оснащения, окраски, а также на ошибки сохраняются. Данные и иллюстрации имеют примерный характер.
<b>FIN</b>	Pid�t�mme oikeuden rakennetta, varustusta, v�ri� koskeviin sek� erehdyksest� johtuviin muutoksiin. Tiedot ja kuvat eiv�t ole sitovia.	<b>LT</b>	Pasiliekaama konstrukcijos, įrangos bei reikmenų, spalvos pakeitimų ir klaidų teisė. Duomenys ir iliustracijos neįpareigojantys.
<b>I</b>	Con riserva di modifiche relative a progettazione, dotazione, colore ed errori. Le indicazioni e figure sono fornite senza impegno.	<b>LV</b>	Tiek patur�tas tiesības uz konstrukcijas, iek�rtu, kr�su izmaiņam, k� arī kļ�dīšanās. Dati un att�li bez saistīb�m.
<b>E</b>	Reservadas las modificaciones respecto a dise�o, equipamiento, color, as� como error. Indicaciones y figuras sin compromiso.	<b>EST</b>	Konstruksiooni, varustuse ja v�rvi osas muudatused ning eksimine lubatud. Andmed ja joonised on mittesiduvad.
<b>P</b>	Reservamos o direito de altera��es relativamente ao desenho, equipamento, cor, bem como de erro. Os dados e as gravuras n�o implicam compromisso da nossa parte.	<b>SLO</b>	Zadrzana pravica do sprememb glede konstrukcije, opreme, barve ter pomote. Podatki in slike so neobvezne.
<b>GR</b>	�iatupwovoume k�the epiwulaxh ws pros allaxes se sxesh me kataσκευ�, �ξοπλισμ�, διαρρυθμιση, χρωματισμους και λ�θη παραδρωμής.	<b>SK</b>	Zmeny, ktor� sa t�kaj� konštrukcie, vybavenia, farby, ako aj omly s� vyhraden�. Udaje a zobrazenia s� nezav�zn�.
<b>CZ</b>	Zm�ny, t�kající se konstrukce, vybavení, barvy, jakož i omly jsou vyhrazeny. Udaje a vyobrazení jsou nezav�zn�.		

**311069**

**311052**

