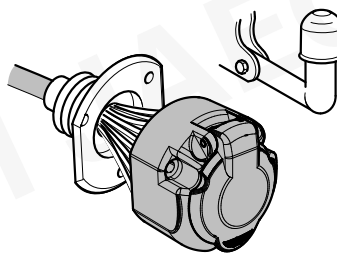


**MERCEDES BENZ C-Klasse**  
**MERCEDES BENZ C-Klasse**

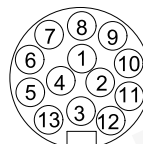
**W205**  
**S205**

**03/14 >> 06/18**  
**09/14 >> 06/18**

**748471**



**13-PIN**



**ISO 11446**

- |              |                                    |              |  |
|--------------|------------------------------------|--------------|--|
| <b>(D)</b>   | <b>Einbauanleitung</b>             | <b>(PL)</b>  | <b>Instrukcja montażu</b>                |
| <b>(GB)</b>  | <b>Installation instructions</b>   | <b>(TR)</b>  | <b>Montaj talimatı</b>                   |
| <b>(F)</b>   | <b>Consignes de montage</b>        | <b>(H)</b>   | <b>Beépítési útmutató</b>                |
| <b>(NL)</b>  | <b>Montagehandleiding</b>          | <b>(HR)</b>  | <b>Upute o ugradnji</b>                  |
| <b>(DK)</b>  | <b>Montagevejledning</b>           | <b>(BUL)</b> | <b>Инструкция за монтаж</b>              |
| <b>(N)</b>   | <b>Monteringsinstruksjon</b>       | <b>(RO)</b>  | <b>Instrucțiuni de montaj</b>            |
| <b>(S)</b>   | <b>Installationsanvisning</b>      | <b>(RU)</b>  | <b>Инструкция по монтажу и установке</b> |
| <b>(FIN)</b> | <b>Asennusohje</b>                 | <b>(LT)</b>  | <b>Montavimo informacija</b>             |
| <b>(I)</b>   | <b>Istruzioni per il montaggio</b> | <b>(LV)</b>  | <b>Iemontēšanas pamācība</b>             |
| <b>(E)</b>   | <b>Instrucciones de montaje</b>    | <b>(EST)</b> | <b>Paigaldusjuhend</b>                   |
| <b>(P)</b>   | <b>Instruções de montagem</b>      | <b>(SLO)</b> | <b>Navodilo za vgradnjo</b>              |
| <b>(GR)</b>  | <b>Οδηγίες εγκατάστασης</b>        | <b>(SK)</b>  | <b>Montážny návod</b>                    |
| <b>(CZ)</b>  | <b>Návod k montáži</b>             |              |  |

### Hinweis:

Vor Beginn der Montage sind folgende Hinweise zu beachten:

Die Einbauanleitung ist vollständig durchzulesen.

Der Einbau sollte nur von Fachpersonal mit entsprechenden Fachkenntnissen durchgeführt werden

Es müssen aktuelle Hinweise und Informationen der Fahrzeughersteller zu Um- und Nachrüstungen beachtet werden.

Die Aus- und Einbauschritte müssen anhand der aktuellen Reparaturleitfäden durchgeführt werden.

Es muss sichergestellt sein, dass das Fahrzeug technisch für den Betrieb einer Anhängerkupplung geeignet ist

Es ist sicherzustellen ob eine Programmierung der Funktionserweiterung „Anhängervorrichtung“ durchgeführt werden kann

Der Fehlerspeicher des Fahrzeuges ist auszulesen.

Bei einigen Fahrzeugen kann es erforderlich sein folgende Steuergeräte zu ersetzen:  
SAM-Fond

Nach dem Einbau des Elektro-Einbausatzes muss die Funktionserweiterung auf Anhängerbetrieb gemäß der Diagnoseanweisung des Fahrzeugherstellers programmiert werden.

Gegebenenfalls müssen weitere Fahrzeugsysteme (z.B. Einparkhilfe) separat auf die Ausstattungsvariante „Anhängerbetrieb“ codiert werden.

Das Anhänger-Steuergerät ist nicht diagnosefähig, wodurch es zu Einträgen im Diagnoseprotokoll in Verbindung mit dem Anhänger-Steuergerät kommen kann.

D

### Reference:

The following information must be reviewed before beginning the assembly:

The installation instructions are to be thoroughly read.

The installation should be carried out by qualified personnel with the relevant technical knowledge.

The vehicle manufacturers' current technical notices and information on retrofitting must be followed.

The removal and replacement instructions found in the current repair manuals must be followed.

It must be ensured that the vehicle is technically suitable for the installation of a trailer hitch.

It must be ensured that the in-vehicle computer can be programmed for the addition of a "trailer hitch".

The vehicle's fault memory must be read out.

With some vehicles it could be necessary to replace the following control unit: Rear signal recording and control module (SAM-Fond).

After the electrical insert kit has been built-in, the functional addition must be programmed to trailer operation according to the diagnosis instruction of the vehicle manufacturer.

If necessary further vehicle systems (e.g. parking aids) must be separately code to the equipment variant "trailer operation".

The trailer steering device is not diagnosis capable, which can lead to entries in the diagnosis protocol in conjunction with the steering device of the trailer.

GB

## Remarque :

Avant de procéder au montage, respecter les instructions suivantes :

Lire impérativement l'instruction d'installation intégralement.

L'installation doit être réalisée exclusivement par un personnel spécialisé disposant des connaissances professionnelles adéquates.

Les instructions et les informations actuelles du constructeur automobile pour la transformation et le rééquipement doivent être respectées.

Les phases de démontage et de montage doivent être réalisées au moyen des guides de réparation en vigueur actuellement.

Il faut s'assurer que le véhicule est techniquement approprié à l'usage d'un dispositif d'attelage de remorque

Il faut s'assurer qu'une programmation de l'élargissement de la fonction « dispositif d'attelage de remorque » puisse être réalisée.

L'unité de stockage des erreurs doit être consultée.

Pour certains véhicules, il peut être nécessaire de remplacer le module de commande suivant : SAM-arrière

Après montage du faisceau, effectuer les opérations de programmation du véhicule pour le mode remorquage selon les instructions de diagnostic données par le constructeur.

Le cas échéant certains systèmes additionnels (p.ex. l'aide au parking) doivent être codés spécifiquement en « mode remorque » dans le menu des différents équipements.

Le calculateur de remorque ne peut pas être diagnostiqué, ce qui peut provoquer des inscriptions dans le protocole du diagnostic en liaison avec le calculateur.

F

## Opmerking

Vóór begin van de montage moeten de volgende aanwijzingen in acht genomen worden:

De inbouwaanwijzing moet helemaal doorgelezen worden.

De inbouw mag alleen van vakpersoneel met desbetreffende vakkennissen uitgevoerd worden.

Er moeten de actuele aanwijzingen en informatie van de voertuigproducent over ombouwingen en toerusting in acht genomen worden.

De uit- en inbouwstappen moeten aan de hand van de actuele reparatieleidraad uitgevoerd worden.

Er moet verzekerd zijn, dat het voertuig technisch voor het bedrijf van een aanhangwagenkoppeling geschikt is.

Er moet verzekerd worden, of een programmering van de functieuitbreiding „Aanhangwageninrichting“ kan worden uitgevoerd

Het foutgeheugen van het voertuig moet worden uitgelezen.

Bij enige voertuigen kan het noodzakelijk zijn de volgende besturingsapparaten te vervangen:  
SAM-Fond

Na de inbouw van het elektrische inbouw pakket moet de functie-uitbreiding naar aanhangwagenbedrijf overeenkomstig de diagnose-instructie van de voertuigfabrikant worden geprogrammeerd.

Eventueel dienen andere voertuigsystemen (bijv. inparkeerhulp) apart voor de uitrustingsvariant "aanhangwagenbedrijf" worden gecodeerd.

Het aanhangwagenregelapparaat is niet in staat tot diagnoses, waardoor het in het diagnoserapport tot meldingen in verband met het aanhangwagenregelapparaat kan komen.

NL

<p style="text-align: center;"><b>DK</b></p>	<p style="text-align: center;"><b>Henvisning:</b></p> <p>Bemærk følgende anvisninger, inden du påbegynder monteringsarbejdet:</p> <p style="padding-left: 40px;">Læs hele monteringsvejledningen igennem.</p> <p style="padding-left: 40px;">Montering må kun foretages af faguddannet personale, der besidder de nødvendige kvalifikationer.</p> <p>Aktuelle anvisninger og informationer fra køretøjets producent angående ombygning og eftermontering skal iagttages.</p> <p style="padding-left: 40px;">De enkelte arbejds-skridt ved af- og påmontering skal udføres ifølge den aktuelle reparationshåndbog.</p> <p style="padding-left: 40px;">Forvis dig om, at køretøjet er teknisk egnet til brug af anhængerkobling</p> <p style="padding-left: 40px;">Find ud af, om en programmering af funktionsudvidelsen „anhængerkobling“ kan gennemføres</p> <p style="padding-left: 40px;">Køretøjets fejllager skal udlæses.</p> <p>Ved nogle køretøjer kan det være nødvendigt at udskifte følgende styreenheder:</p> <p style="padding-left: 40px;">SAM-bagsæde</p> <p>Efter montering af elektro-montagesættet skal funktionsudvidelsen programmeres til anhængerdrift iht. køretøjproducentens diagnoseanvisning.</p> <p>I givet fald skal yderligere køretøjsystemer (f.eks. parkeringshjælp) kodes separat til udstyrsvariant „anhængerdrift“.</p> <p>Anhænger-styreenheden er ikke diagnosedygtig, hvorigennem der kan forekommer noteringer i diagnoseprotokollen i forbindelse med anhænger-styreenheden.</p>
<p style="text-align: center;"><b>N</b></p>	<p style="text-align: center;"><b>Henvisning:</b></p> <p>Før man begynner monteringen må man ta hensyn til følgende merknader:</p> <p style="padding-left: 40px;">Man må lese gjennom hele monteringsveiledningen.</p> <p>Monteringen må kun gjennomføres av fagpersonell med respektive fagkunnskaper.</p> <p style="padding-left: 40px;">Man må ta følge de aktuelle merknadene og informasjonene fra kjøretøyprodusenten angående ombygging og modifisering.</p> <p style="padding-left: 40px;">Monterings- og demonteringstrinnene må gjennomføres i henhold til den aktuelle retningslinjen for reparasjoner.</p> <p>Man må forsikre seg om at kjøretøyet er teknisk egnet for drift med tilhengerkopling.</p> <p style="padding-left: 40px;">Man må forsikre seg om at en programmering av funksjonsutvidelsen "Tilhengerinnretning" kan gjennomføres.</p> <p style="padding-left: 40px;">Kjøretøyets feilminnet må leses ut.</p> <p>For noen kjøretøy kan det være nødvendig å bytte ut følgende styreapparat: SAM-Fond</p> <p>Etter montering av det elektroniske monteringssettet må funksjonsutvidelsen programmeres på tilhengerdrift iht. diagnosehenvisningen til kjøretøysprodusenten.</p> <p>Eventuelt må ytterligere kjøretøyssystemer (f.eks. parkeringshjelp) kodes separat på utrustningsvariant "tilhengerdrift".</p> <p>Tilhengerstyreapparatet har ingen diagnoseevne, noe som kan føre til innføring i diagnoseprotokollen i forbindelse med tilhengerstyreapparatet.</p>

### **Anm:**

Innan montering sker ska följande anvisningar beaktas:

Den fullständiga monteringsanvisningen ska läsas igenom.

Montering får bara utföras av fackpersonal med motsvarande fackkunskaper.

Aktuella anvisningar och information från fordonstillverkarna gällande modifieringar och kompletteringar ska beaktas.

Demonterings- och monteringsstegen ska utföras med ledning av de aktuella reparationsanvisningarna.

Det ska säkerställas att fordonet är tekniskt lämpat för drift med dragkrok.

Det ska säkerställas att en programmering av funktionskompletteringen "dragkrok" kan göras. Fordonets felminne ska avläsas.

Hos en del fordon kan det vara nödvändigt att byta ut följande styrenheter: SAM-Fond

När den elektriska inbyggnadssatsen har monterats, måste man programmera funktionsutökningen till släpdrift enligt diagnosinstruktionerna från fordonstillverkaren.

Ev. behöver ytterligare fordonssystem (t.ex. parkeringshjälp) kodas separat på utrustningsvarianten "Släpvagnsdrift".

Släpstyrenheten kan inte diagnostiseras, och av den anledningen kan uppgifter läggas in i diagnosloggen i samband med släpstyrenheten.

S

### **Huomautus:**

Ennen asennusta on huomioitava seuraavat ohjeet:

Asennusohje on luettava täydellisesti.

Asennuksen saa suorittaa vain vastaavan pätevyuden omaava henkilöstö.

Ota huomioon ajoneuvon valmistajan antamat muuttamista ja jälkivarustamista koskevat ohjeet ja tiedotteet.

Purkamis- ja asennusvaiheet tulee suorittaa ajankohtaisia korjausohjeita noudattaen.

Täytyy varmistaa, että ajoneuvo on teknisesti soveltuva perävaunun hinauskytkimen käyttöön.

Täytyy varmistaa, että „hinauskytkimen“ ohjelmointi ja toiminnan laajennus voidaan suorittaa.

Ajoneuvon virhemuisti täytyy lukea.

Joissakin ajoneuvoissa on tarpeen korvata seuraavat ohjauslaitteet: SAM-Fond

Sähköasennussarjan asennuksen jälkeen ohjainlaite on ohjelmoitava perävaunun käyttöön ajoneuvon valmistajan diagnoosiohjeita noudattaen.

Tarvittaessa muut ajoneuvojärjestelmät (esim. pysäköintiapu) on koodattava "perävaunun käyttöön" erikseen.

Perävaunun ohjainlaite ei ole diagnosikelpoinen, minkä johdosta diagnosiraporttiin voi tulla perävaunun ohjainlaitteeseen liittyviä merkintöjä.

FIN

### **Avvertenza:**

Prima di procedere con il montaggio, osservare le seguenti indicazioni:

Leggere le istruzioni di montaggio in ogni parte.

Il montaggio deve essere effettuato solo da personale specializzato con conoscenze specifiche.

Devono essere osservate le indicazioni e informazioni aggiornate del produttore del veicolo relativamente agli interventi di trasformazione e potenziamento.

Gli interventi di montaggio e smontaggio devono essere eseguiti nel rispetto delle linee guida aggiornate relativamente alla riparazione.

Si raccomanda di verificare che il veicolo sia tecnicamente idoneo per gestire un gancio di traino

Si raccomanda di verificare se sia possibile effettuare una programmazione dell'ampliamento della funzione "Dispositivo del traino"

Leggere la memoria errori del veicolo.

In alcuni veicoli può essere necessario sostituire i seguenti dispositivi di comando: SAM-Fond

Dopo il montaggio del set di installazione elettrico è necessario programmare l'ampliamento delle funzioni per la modalità di funzionamento rimorchio secondo l'indicazione di diagnosi del produttore del veicolo.

Eventuali sistemi aggiuntivi del veicolo (p. es. aiuto parcheggio) devono essere codificati separatamente sulla variante di dotazione „modalità di funzionamento rimorchio“.

Il dispositivo di controllo rimorchio non è abilitato per la diagnosi, quindi potrebbero verificarsi immissioni nel protocollo di diagnosi in relazione al dispositivo di controllo rimorchio.

I

### **Advertencia:**

Antes de iniciar el montaje se deben observar las siguientes indicaciones:

Se deben leer completamente las instrucciones de montaje.

El montaje sólo se debe realizar por personal especializado con los correspondientes conocimientos en la materia.

Se deben respetar todas las observaciones e informaciones del fabricante del vehículo sobre reequipamientos.

Los pasos de desmontaje y montaje se tienen que ejecutar según las directrices actuales de reparación.

Se debe garantizar que el vehículo sea adecuado técnicamente para el servicio de un enganche para remolque.

Se debe cerciorar si se puede ejecutar una programación de la ampliación de funcionamiento "dispositivo de remolque".

Se debe exportar la memoria de errores del vehículo.

En algunos vehículos puede ser necesario reemplazar los siguientes aparatos de mando:  
SAM-Fond

Tras haber instalado el juego de montaje eléctrico se tiene que programar la ampliación de la función a servicio de remolque conforme a las instrucciones de diagnóstico del fabricante del vehículo.

Si se precisa, otros sistemas de vehículos (p.ej., ayudante para aparcar) tienen que codificarse aparte a la variante de equipamiento "servicio de remolque".

El equipo de control del remolque no es susceptible de diagnosticar, por lo cual pueden producirse registros en el protocolo de diagnósticos en combinación con el equipo de control del remolque

E

### **Aviso:**

Antes do início da montagem deve-se observar os seguintes avisos.

As instruções de montagem devem ser lidas por completo.

A montagem só deve ser realizada por pessoal especializado com os respectivos conhecimentos específicos.

Deve-se observar os avisos e informações atuais para ajustes e adaptações do produtor do veículo.

Os passos da montagem e de prolongamento têm que ser realizados de acordo com as atuais diretivas de reparos.

Deve-se garantir que o veículo é tecnicamente apropriado para o funcionamento com um acoplamento de reboque.

Deve-se assegurar que possa ser efetuada uma programação da expansão da função „Dispositivo de reboque“.

Deve-se ler a memória de falhas.

Em alguns veículos pode ser necessário utilizar os seguintes aparelhos de comando:  
SAM-Fond

Após a montagem do conjunto eléctrico de montagem, a ampliação funcional sobre a operação de reboque deverá ser programada conforme a instrução de diagnóstico do fabricante do veículo.

Caso necessário, devem ser codificados outros sistemas de veículo (p.ex. assistência de estacionamento) separadamente sobre a variante de equipagem „Operação de reboque“.

O aparelho de controlo do reboque não é passível de diagnóstico, conquanto pode entrar em ligação com o aparelho de controlo do reboque para registos no protocolo de diagnóstico.

P

### **Υπόδειξη:**

Πριν αρχίσετε τη συναρμολόγηση προσέξτε τις ακόλουθες υποδείξεις:

Διαβάστε όλες τις οδηγίες εγκατάστασης.

Η εγκατάσταση πρέπει να γίνει μόνο από ειδικό προσωπικό με τις ανάλογες τεχνικές γνώσεις. Προσέξτε τις τελευταίες υποδείξεις και πληροφορίες των εργοστασίων των οχημάτων σχετικά με τις διαρρυθμίσεις και μεταρρυθμίσεις του εξοπλισμού.

Τα βήματα εγκατάστασης και απεγκατάστασης πρέπει να εκτελεστούν σύμφωνα με τις τελευταίες οδηγίες επισκευής.

Πρέπει να είστε βέβαιοι ότι το όχημα είναι κατάλληλο από τεχνικής πλευράς για την τοποθέτηση και λειτουργία κοτσαδόρου.

Πρέπει να είστε βέβαιοι ότι μπορεί να προγραμματιστεί μία επέκταση της λειτουργίας „διάταξη κοτσαδόρου“.

Θα πρέπει να γίνει ανάγνωση της μνήμης σφαλμάτων.

Σε ορισμένα οχήματα πιθανόν να χρειαστεί η εφαρμογή των ακόλουθων συσκευών ελέγχου:  
SAM-Fond

Μετά την τοποθέτηση του ηλεκτρικού εξαρτήματος πρέπει να προγραμματισθεί η επέκταση της λειτουργίας σε λειτουργία με ρυμουλκούμενο σύμφωνα με την υπόδειξη διάγνωσης του κατασκευαστή του αυτοκινήτου.

Ενδεχομένως πρέπει να κωδικοποιηθούν και άλλα συστήματα του αυτοκινήτου (π.χ. βοήθεια στάθμευσης) ξεχωριστά για τον εξοπλισμό „Λειτουργία ρυμουλκούμενου“.

Η συσκευή ελέγχου του ρυμουλκούμενου δεν μπορεί να υποβληθεί σε διάγνωση και γιαυτό δεν αποκλείονται εγγραφές στο πρωτόκολλο διάγνωση σε συνδυασμό με τη συσκευή ελέγχου του ρυμουλκούμενου.

GR

### **Pokyn:**

Před zahájením montáže je nutno dodržovat následující pokyny:

Návod k montáži je nutno kompletně pročíst.

Montáž by měl provádět pouze odborný personál s odpovídajícími odbornými znalostmi.

Musíte dodržovat aktuální pokyny a informace výrobce k přestavbám a dodatečnému vybavení.

Demontážní a montážní kroky musíte provádět podle aktuálních návodů k opravám.

Musíte zajistit, aby bylo vozidlo technicky způsobilé pro provoz závěsného zařízení přívěsu.

Je nutno zjistit, zda lze programovat rozšíření funkce pro „přívěsné zařízení“.

Je nutno přečíst paměť poruch vozidla.

U některých vozidel může být zapotřebí výměna následující řídicí jednotky: SAM-Fond.

Po vestavění elektrické sady pro vestavbu, musí být naprogramované rozšíření funkcí pro provoz s přívěsem, podle diagnostického pokynu výrobce vozidla.

Případně se musí další systémy vozidla (např. pomocné zařízení pro zaparkování) zvlášť zakódovat do varianty vybavení „Provoz s přívěsem“.

Řídicí zařízení přívěsu není diagnózy schopné, tím pak může dojít k záznamům v diagnostickém protokolu ve spojení s řídicím přístrojem přívěsu.

**CZ**

### **Wskazówka:**

Należy przeczytać dokładnie i w całości instrukcję montażu.

Montaż powinien zostać przeprowadzony przez wyspecjalizowany personel z odpowiednią wiedzą specjalistyczną.

Należy zwrócić uwagę na aktualne informacje producenta pojazdu dotyczące przebudowy i wyposażenia dodatkowego.

Demontaż i montaż należy przeprowadzać zgodnie z aktualnymi informacjami dotyczącymi naprawy.

Należy upewnić się, czy pojazd znajduje się w stanie technicznym, który umożliwia założenie sprzęgu przyczepowego

Należy upewnić się, czy może zostać przeprowadzone oprogramowanie rozszerzenia funkcji "urządzenia przyczepowego".

Należy koniecznie odczytać listę błędów.

W niektórych pojazdach może być wymagana wymiana następujących urządzeń sterujących: SAM-Fond

Po montażu elektrycznego zestawu montażowego należy zaprogramować poszerzenie funkcji na jazdę z przyczepą zgodnie z instrukcją diagnostyczną producenta pojazdu.

W razie potrzeby należy zakodować dalsze systemy pojazdów (np. ultradźwiękowy system nadzorujący parkowanie) na wariant wyposażenia „jazda z przyczepą“.

Urządzenie sterujące przyczepy jest możliwe do diagnozowania, dzięki czemu w powiązaniu z tym urządzeniem może dojść do dokonania wpisów w protokole diagnostycznym.

**PL**



### Bilgi:

Montajdan önce aşağıdaki uyarılara dikkat edilmelidir:

Montaj talimatının tamamıyla okunması gerekmektedir.

Montaj sadece ilgili uzman bilgilerine sahip uzman personel tarafından yapılmalıdır.

Araç üreticisinin yeniden donatma ve sonradan donatmayla ilgili aktüel uyarılara dikkat edilmesi gerekmektedir.

Sökme ve monte etme adımlarının güncel tamir kılavuzlarına göre yapılması gerekmektedir.

Araçın teknik olarak çekme kancasının işletilmesi için uygun olmasının sağlanması gerekmektedir

„Römork düzeni“ fonksiyon genişlemesinin programlanmasının yapılabilmesi sağlanmalıdır  
Araçın hata belleğinin okutturulup çıkartılması gerekmektedir.

Bazı araçlarda şu kontrol cihazlarının değiştirilmesi gerekli olabilir: SAM-Fond

Elektrikli montaj seti monte edildikten sonra fonksiyon genişletmesinin, araç imalatçısının arıza teşhis talimatlarına göre römork işletmesine programlanması gerekmektedir.

Gerektiğinde daha başka araç sistemlerinin de (örn. park etme yardımı), ayrı olarak 'Römork işletmesi' donatım çeşidine kodlanması gerekmektedir.

Römork kumanda aletinin arıza teşhis kabiliyeti yoktur, bu nedenle römork kumanda aleti ile bağlantılı olarak arıza teşhis protokolüne kayıtlar işlenmemektedir.

TR

### Utalás:

A szerelés megkezdése előtt a következő útmutatókat kell figyelembe venni:

Teljesen el kell olvasni a beszerelési útmutatót.

A beszerelést csak megfelelő szakismeretekkel rendelkező szakembernek szabad végeznie.

Figyelembe kell venni a járműgyártó át- és utólagos beszerelésre vonatkozó aktuális útmutatóit és információit.

A ki- és beszerelési lépéseket az aktuális javítási kézikönyvek alapján kell végrehajtani.

- Biztosítani kell, hogy a jármű műszaki szempontból alkalmas legyen vonóhorog használatára.

Meg kell bizonyosodni arról, hogy elvégezhető-e a „vonóhorog“ funkcióbővítés programozása.

Ki kell olvasni a jármű hibamemóriáját.

Néhány járműnél szükséges lehet a következő vezérlőkészülékek cseréje: SAM-Fond

Az elektromos beépíthető garnitúra beszerelése után a bővített működést pótkocsi üzemeltetésre kell programozni a járműgyártó útmutatásainak megfelelően.

Adott esetben további járműrendszereket (pl. parkolási segítség) külön kell kódolni a „pótkocsiműködés“ felszerelési variánsára.

A pótkocsi vezérlő készülékét nem lehet diagnosztizálni, ezért a diagnózis- jegyzőkönyvben a pótkocsi-vezérlő készülékkel kapcsolatban bejegyzésekre kerülhet sor.

H

### Uputa:

Prije početka montaže valja uzeti u obzir sljedeće naputke:

U cijelosti je potrebno pročitati upute za ugradnju.

Ugradnju bi trebalo provoditi samo stručno osoblje s odgovarajućim poznavanjem struke.

Ono se mora pridržavati aktualnih naputaka i informacija proizvođača vozila o preinaci i dodatnom opremanju.

Koraci vađenja i ugradnje moraju se provesti na osnovi aktualnih smjernica za popravljanje.

Mora se osigurati da vozilo tehnički bude prikladno za rad spojke prikolice.

Mora se provjeriti može li se provesti programiranje proširenja funkcije „Uređaj prikolice“.

Potrebno je očitati memoriju pogrešaka vozila

Kod nekih vozila može biti potrebna zamjena sljedećih upravljačkih uređaja: SAM-stražnje sjedalo

Nakon ugradnje elektroinstalacijskog seta treba programirati proširenje funkcije na pogon prikolice u skladu s dijagnostičkim uputama proizvođača vozila.

U danom slučaju potrebno je posebno kodirati daljnje sustave vozila (npr. pomoć pri parkiranju) na varijantu opreme „pogon prikolice“.

Kontrolna jedinica prikolice nije podobna za dijagnozu, pri čemu može doći do unosa u dijagnostički zapisnik u vezi s kontrolnom jedinicom prikolice.

HR

### Указание:

Преди начало на монтажа е необходимо да се съблюдават следните указания:

Упътването за монтаж трябва да се прочете изцяло.

Монтажът трябва да се извърши само от специализиран персонал със съответните специализирани познания.

Трябва да се съблюдават актуалните указания и информация на производителя на превозното средство за преоборудвания и следоборудвания.

Стъпките по разглобяване и сглобяване следва да се извършват с помощта на актуалните ръководства за ремонт.

Трябва да е установено, че превозното средство е технически подходящо за експлоатация на теглич за ремарке.

Трябва да се установи дали може да се извърши програмиране на функционалното разширение "тягово-прикачно устройство".

Трябва да се прочете паметта за грешки на превозното средство.

При някои автомобили може да е необходимо да се сменят следните апарати за управление: модул за регистриране на сигнали и управление (SAM-Fond)

Модул за регистриране на сигнали и управление (SAM Fond)

След вграждането на електромонтажния комплект разширяването на функциите, обхващащо и работата на ремаркетото трябва да бъде програмирано в съответствие с ръководството за диагностика на производителя на автомобила.

Евентуално и други системи на автомобила (например помощ при паркиране) трябва да бъдат кодирани поотделно на варианта оборудване „работа на ремаркетото“.

Уредът за управление на ремаркетото не може да бъде диагностициран, поради което може да се стигне до вписвания в протокола за диагностика, свързани с уреда за управление на ремаркетото.

**BUL**

### Indicație:

Înainte de a începe montajul se vor avea în vedere următoarele:

Instrucțiunile de montaj trebuie citite integral.

Se recomandă ca montajul să fie executat numai de către personal calificat cu cunoștințe de specialitate.

Instrucțiunile și recomandările actuale ale producătorului autovehiculului privitoare la modificări și completări ale dotării trebuie respectate.

Operațiunile de demontare respectiv montare trebuie efectuate în conformitate cu îndreptările de reparații actuale.

Trebuie clarificat dacă vehiculul este adecvat pentru utilizarea unui cuplaj de remorcare.

Trebuie clarificat dacă se poate efectua o programare cu extinderea funcționalității „Cuplaj de remorcare“

Trebuie extrase datele din memoria de erori a autovehiculului.

La unele autovehicule este posibil să fie necesară înlocuirea următoarelor dispozitive de comandă: SAM-Fond.

După montarea înăuntru a garniturii electrice, funcționarea extinsă trebuie programată pe funcționarea remorcii, după instrucțiunile producătorului de vehicule.

Eventual, alte sisteme de vehicule (de ex. ajutor la parcare) trebuie codate separat pe varianta de echipament „funcționarea remorcii“.

Aparatul de reglaj al remorcii nu poate fi diagnosticat, de aceea în protocolul de diagnostice în legătură cu aparatul de reglaj al remorcii, pot urma înregistrări.

**RO**

### Указание:

Перед началом установки необходимо учесть следующие указания:

Полностью прочитайте руководство по установке.

Установка должна проводиться только специально обученным персоналом, имеющим соответствующие знания

Необходимо учитывать актуальные указания и информацию по переоснащению и дооборудованию завода-изготовителя транспортного средства.

Все действия по демонтажу и монтажу необходимо проводить руководствуясь указаниями по ремонту.

Необходимо убедиться в том, что транспортное средство технически подходит для установки тягово-сцепного устройства.

Следует проверить, возможно ли запрограммировать расширение функции "прицепное устройство".

Следует считать показания накопителя сбоев.

В некоторых автомобилях может возникнуть необходимость заменить следующие устройства управления: SAM-Fond

После установки электрического блока необходимо запрограммировать расширение функций на эксплуатацию автомобиля с прицепом согласно диагностической инструкции завода-изготовителя транспортного средства.

В случае необходимости другие системы автомобиля (напр., парковочная система) должны быть отдельно закодированы на вариант „Эксплуатация автомобиля с прицепом“.

Устройство управления прицепом невозможно диагностировать, из-за чего в диагностическом протоколе могут появиться записи, касающиеся устройства управления прицепом.

RU

### Nuoroda:

Pirms montāžas sākuma jāievēro sekojoši noteikumi:

Pilnībā jāizlasa montāžas instrukcija.

Montāžu drīkst veikt tikai šim nolūkam apmācīts speciālists.

Jāievēro aktuālos transportlīdzekļa ražotāja norādījumus un informāciju par pārbūvi un aprīkošanu.

Demontāžas un montāžas pasākumi jāveic saskaņā ar aktuālajiem norādījumiem par remontēšanu.

Jāpārlicinās, ka transportlīdzeklis ir tehniski piemērots lietošanai ar piekabes sajūgu

Jāpārlicinās, ka ir iespējams ieprogrammēt papildus funkciju „Piekabes aprīkojums“

Jānolasa transportlīdzekļa elektroniskā vadības bloka kļūdu kodus.

Dažiem transportlīdzekļiem var būt nepieciešams nomainīt sekojošus elektroniskos vadības blokus: SAM-Fond

Jmontavus elektroindikāciju bloku, skirtu transporto priemonēs ištaysimo sistemos kontrolei, reikia užprogramuoti daugiau funkcijų priekabos eksploatacijai, remiantis transporto priemonės gamintojo techninės diagnostikos instrukcija.

Atsižvelgiant į aplinkybes, reikėtų papildomai užkoduoti kitus transporto priemonės įrenginius (pvz. transporto priemonės parkavimo radarą) ant atitinkamo priekabos modelio.

Transporto priemonės priekabos valdymo prietaiso negalima valdyti diagnostiniu būdu. Todėl jį būtų galima įtraukti į diagnostinės sistemos protokolą kartu su priekabos valdymo prietaisu.

LT

## Norādījums:

Priēš pradēdant ģmontavimā turi būti laikomasi ūiņ nurodymū:

Turi būti perskaityta visa ģmontavimo instrukcija.

Ģmontavimas turi būti atliktas tik kvalifikuoto personalo su atitinkamomis kvalifikacinēmīs žiniomis.

Turi būti laikomasi aktuāliū transporto priemonēs gamintojū nurodymū bei informācijas, skirtū pertvarkymui ir derinimui.

Išmontavimo ir ģmontavimo darbai turi būti atliekami pagal aktuālū remonto vadovā.

Nustatyti, kad transporto priemonē techniniu atžvilgiu tinkama eksploatuoti su sukabinamuoju ģtaisu.

Nustatyti, ar gali būti programuojama papildoma funkcija „Ģtaisas priekabai“.

Turi būti skaitoma transporto priemonēs klaidū atmintis.

Kai kurioms transporto priemonēs gali prirēikti pakeisti ūiuos valdymo ģrenginius: „SAM-Fond“.

Pēc elektriskā iebūvējamā bloka iemontēsanas jāieprogrammē funkciju paplašinājums atbilstoši automobiļa eksploatācijai ar piekabi saskaņā ar automobiļu ražotāja diagnostikas norādģjumu.

Nepieciešamģbas gadģjumā citas automobiļa sistēmas (piem., parkošanās sistēma) jāiekodē atsevišķi atbilstoši „Automobiļa eksploatācijai ar piekabi“.

Piekabes vadģbas ierģcei nav iespējams veikt diagnostiku, lģdz ar to diagnostikas protokolā var parādģties ieraksti saistģbā ar piekabes vadģbas ierģci.

LV

## Juhis:

Enne montaaži alustamist tuleb jārgida jārgmisi juhiseid:

Lugēda tāielikult lābi paigaldusjuhēnd.

Paigaldamise peaks teostama ūksnes vastavate erialaste oskustega personal.

Tuleb jārgida sōiduki tootja ajakohaseid juhiseid ja ajakohast infot ūmberehituste ja tagantjārele muudatuste tegemise kohta.

Lahti- ja kokkupanek tuleb teostada ajakohaste remondijuhiste kohaselt.

Tuleb veēnduda, et sōiduk sobib tehniliselt haakeseadmega tōōtamiseks.

Tuleb veēnduda, kas on vōimalik teostada funktsiooni laiēnduse

„haakeseade“ programmeerimine.

Sōiduki veamāluga tuleb tutvuda.

Mōnedel sōidukitel vōib osutuda vajalikuks jārgmiste juhtimisēadiste asēdamine: SAM-Fond.

Pārast elektrilise mooduli paigaldamist tuleb funktsioonide laiēdamine haagisēga kasutamise jaoks programmeerida vastavalt sōiduki tootja diagnostikajuhistele.

Vastasel korral on vajalik sōiduki muud sūsteēmid (nāiteks abistamine parkimisēl) kodeerida eraldi vastavalt seadmetēga varustatuse variandile „Kasutamine haagisēga“

Haagise juhtseade ei ole vōimēline diagnostika tegēmmiseks, seetōttu vōib seoses haagise juhtseadmega esinēda kirjeid diagnostikaprotokolli

EST

### Navodilo:

Pred začetkom montaže morate upoštevati naslednja navodila:  
natančno preberite navodila za uporabo;  
montažo lahko izvaja samo strokovno osebje z ustreznim strokovnim znanjem;

pred predelavami vozila in dodajanjem opreme morate upoštevati aktualna navodila in informacije proizvajalca vozila;  
Korake postopka demontaže in montaže morate izvesti s pomočjo aktualnih navodil za popravila.

Zagotoviti morate, da je vozilo tehnično primerno za priklop priključka za prikolico;  
zagotoviti je potrebno, da se lahko izvede programiranje razširitve funkcije „Priklopna naprava“;

preberite pomnilnik napak vozila;  
pri nekaterih vozilih boste morda morali zamenjati naslednje krmilne naprave:  
SAM-Fond (modul za signalizacijo in krmiljenje)

Po vgradnji elektromontažnega seta, razširitev funkcije, ki obsega tudi delovanje prikolice, mora biti programirana v skladu z navodili za diagnostiko proizvajalca avtomobila.

Morebiti še drugi sistemi avtomobila (npr. pomoč pri parkiranju) morajo biti kodirani posebej na različico opreme "delovanje prikolice".

Naprava za krmiljenje prikolice ne more biti diagnosticirana, zaradi katerega lahko pride do vpisov v protokol za diagnostiko, v zvezi z napravo za krmiljenje prikolice.

(SLO)

### Pokyn:

Pred začetkom montaže treba dodržati nasledujúce upozornenia:

Prečítajte si celý montážny návod.

Montáž by mal vykonať iba odborný personál so zodpovedajúcimi odbornými znalosťami.  
Treba dodržiavať aktuálne upozornenia a informácie výrobcu vozidla týkajúce sa prestavby a dodatočného vybavenia.

Jednotlivé kroky pri demontáži a montáži musia byť vykonané na základe aktuálnych návodov na opravy.

Musí byť zaistené, že vozidlo je technicky vhodné na prevádzku s ťažným zariadením.  
Je potrebné zistiť, či možno vykonať naprogramovanie funkčného rozšírenia „ťažné zariadenie“.

Treba prečítať pamäť chýb vozidla.

Pri niektorých vozidlách môže byť potrebné použitie nasledujúcich ovládacích prístrojov:  
SAM-Fond.

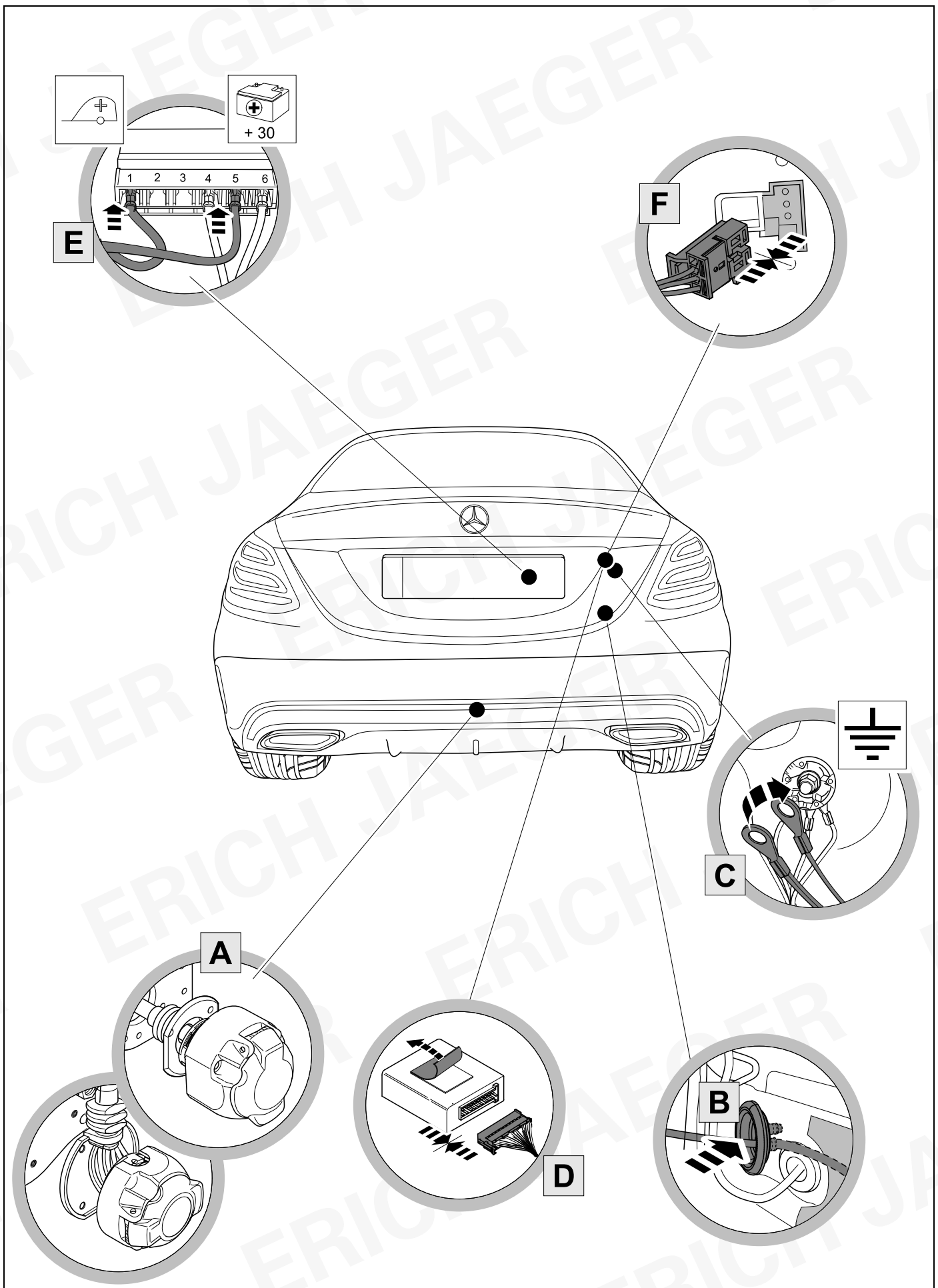
Po vstavaní elektrickej sady pre vmontovanie, musí byť naprogramované rozšírenie funkcií pre prevádzku s prívesom, podľa diagnostického pokynu výrobcu vozidla.

Prípadne sa musia ďalšie systémy vozidla (napr. pomocné zariadenie pre zaparkovanie) zvlášť zakódovať do variantu vybavenia „Prevádzka s prívesom“.

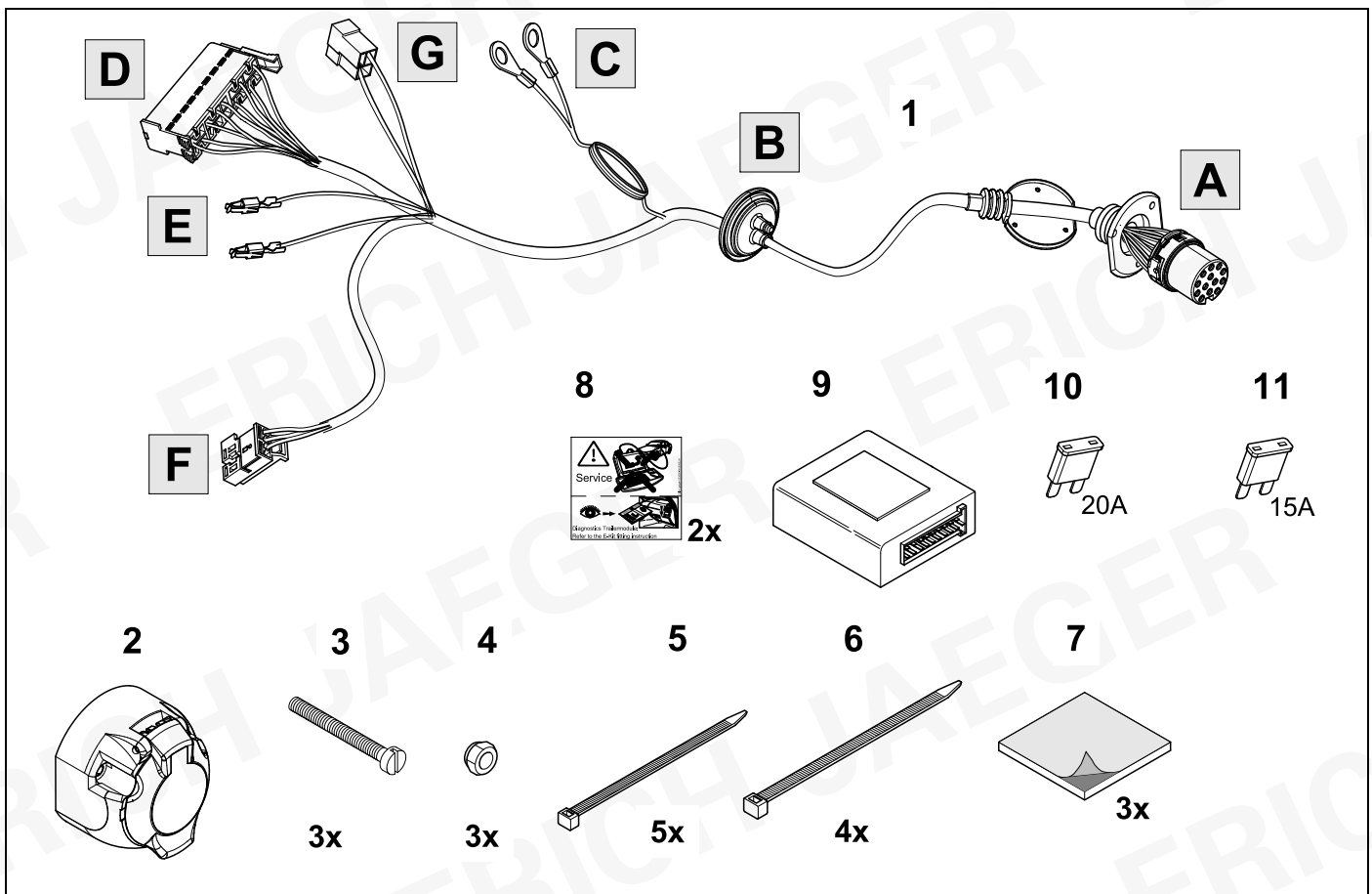
Riadiace zariadenie prívesu nie je schopné diagnózy, týmto potom môže dôjsť k záznamom v diagnostickom protokole, v spojení s riadiacim prístrojom prívesu.

(SK)

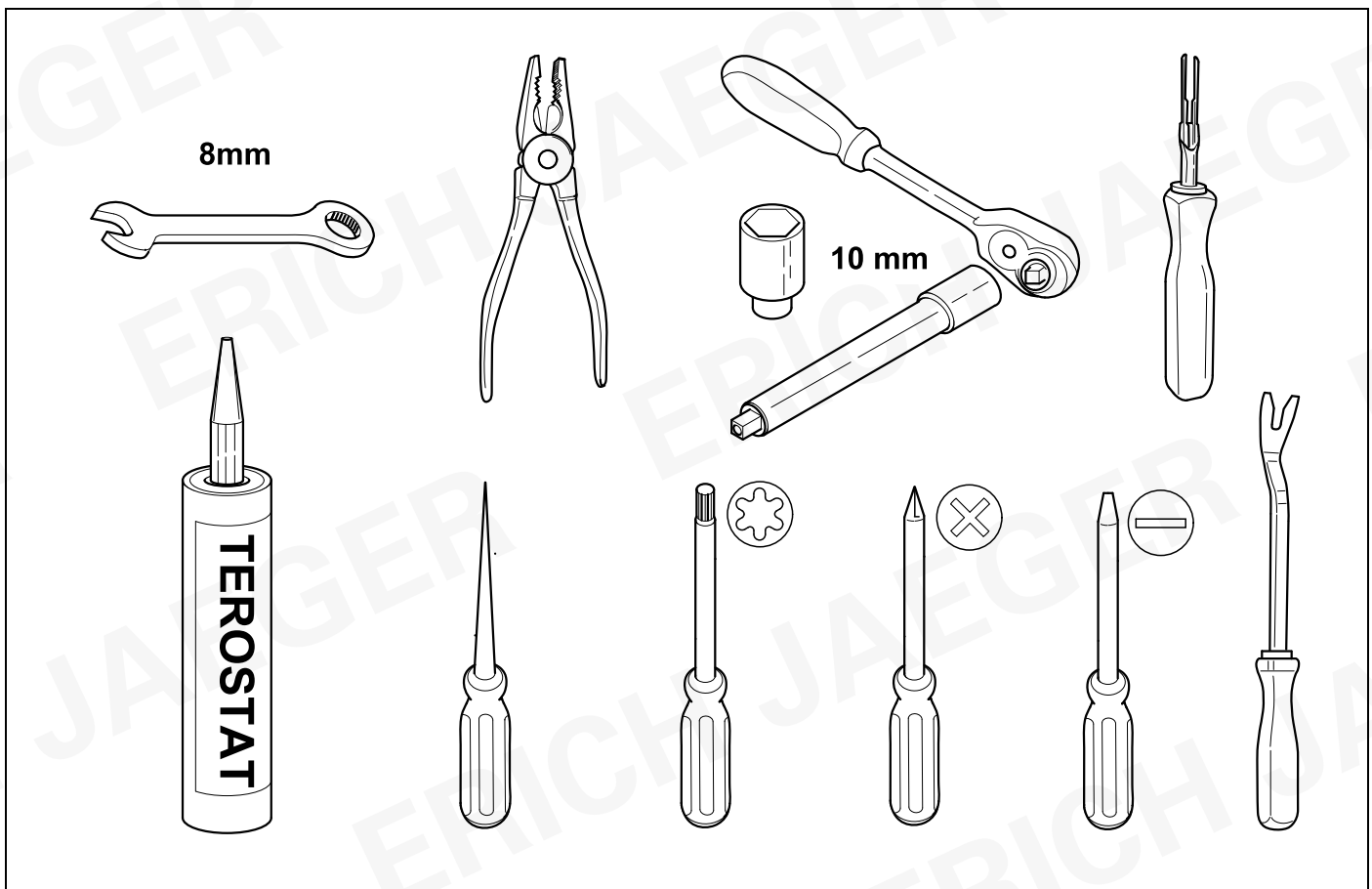
# OVERVIEW



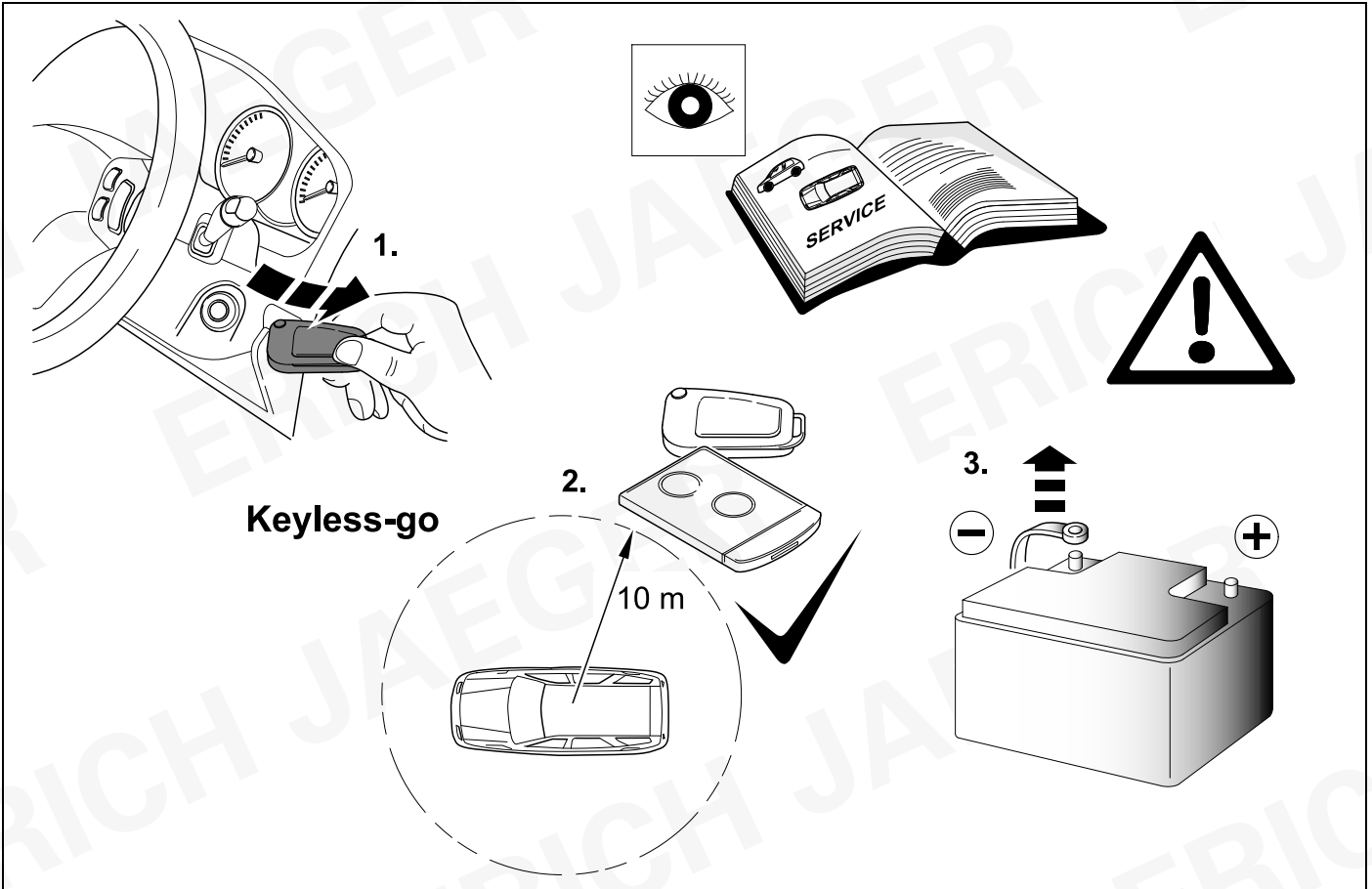
# KIT



# TOOLS



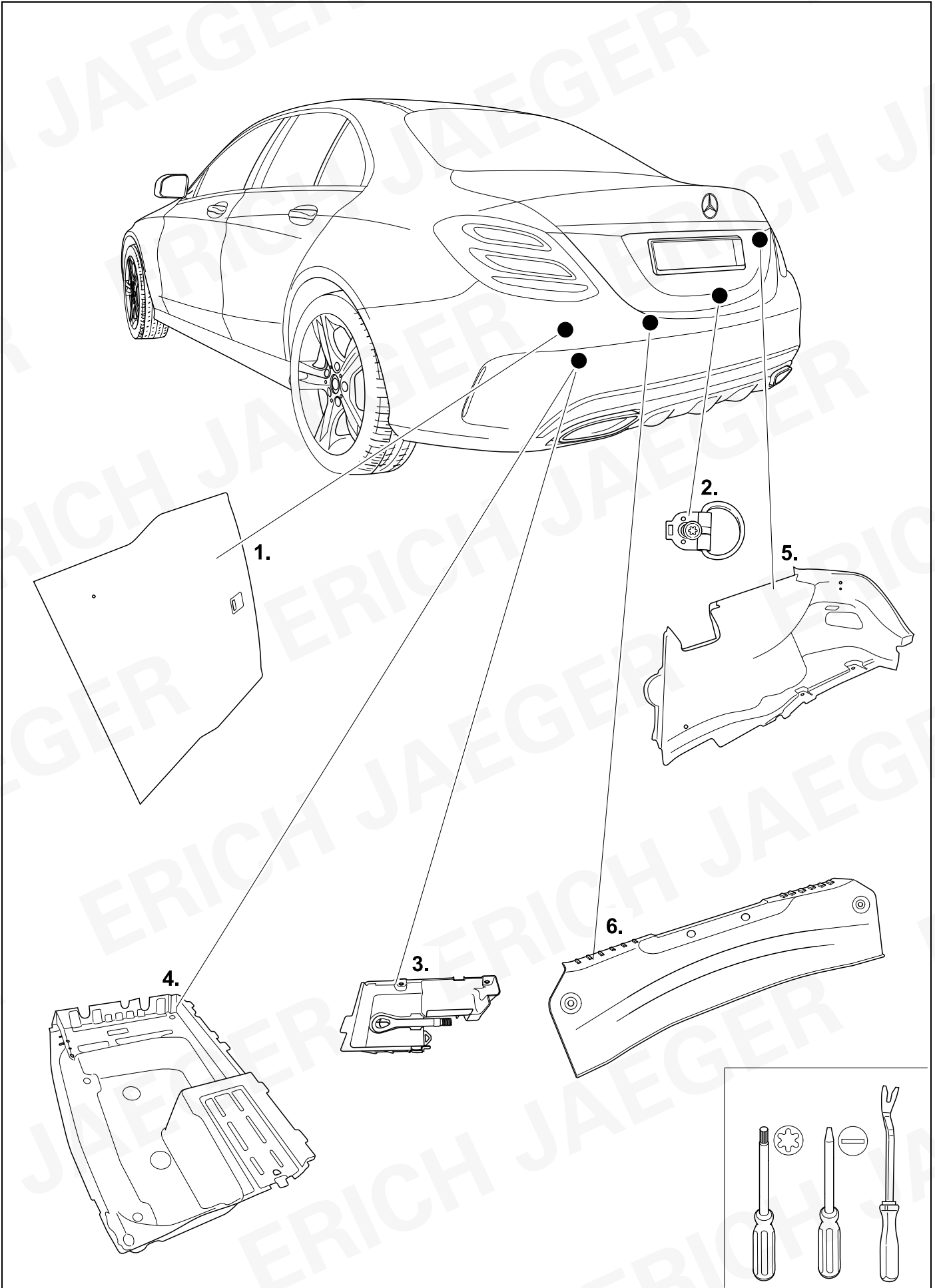
1





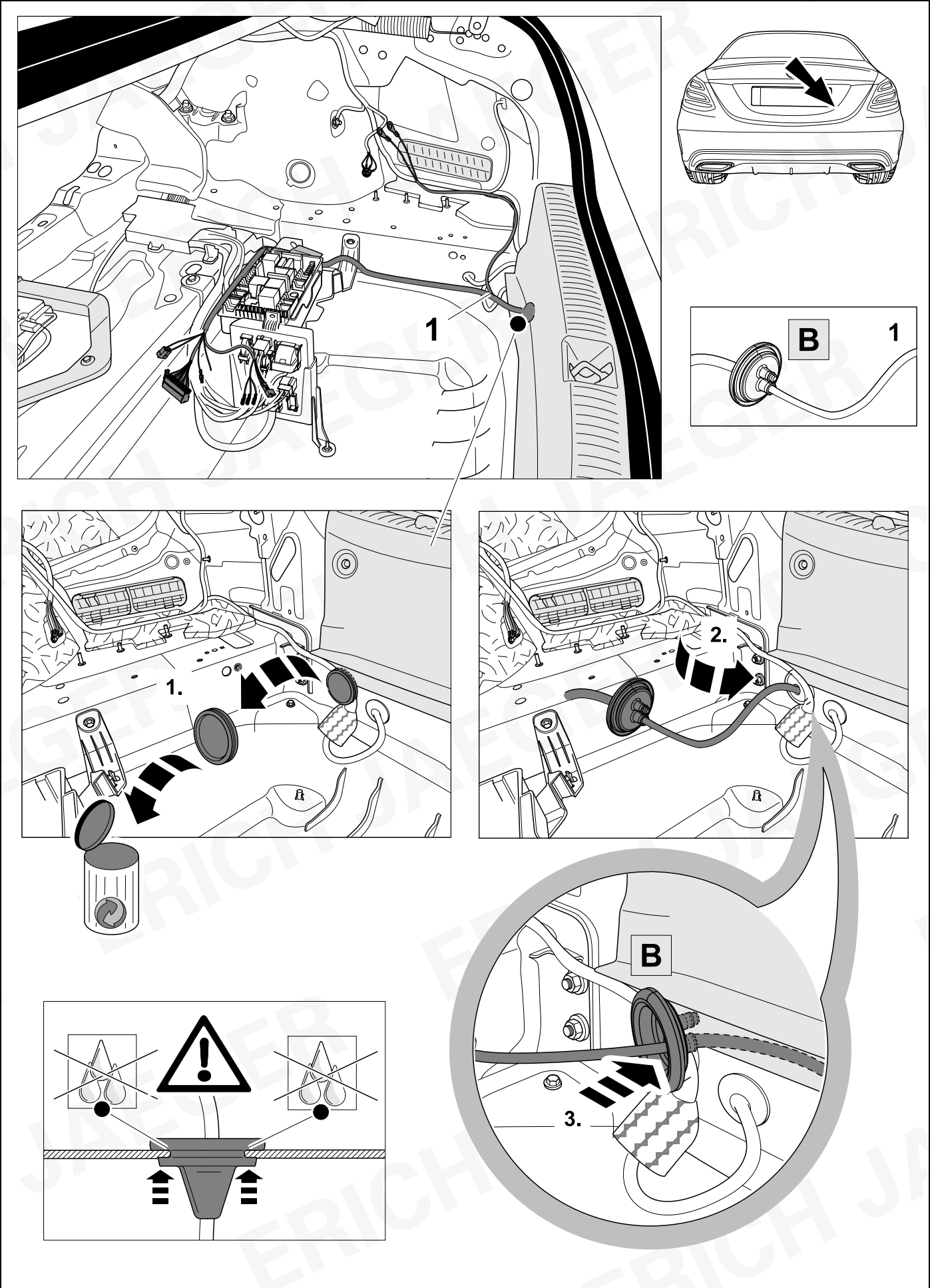
## 2 REMOVE

W205

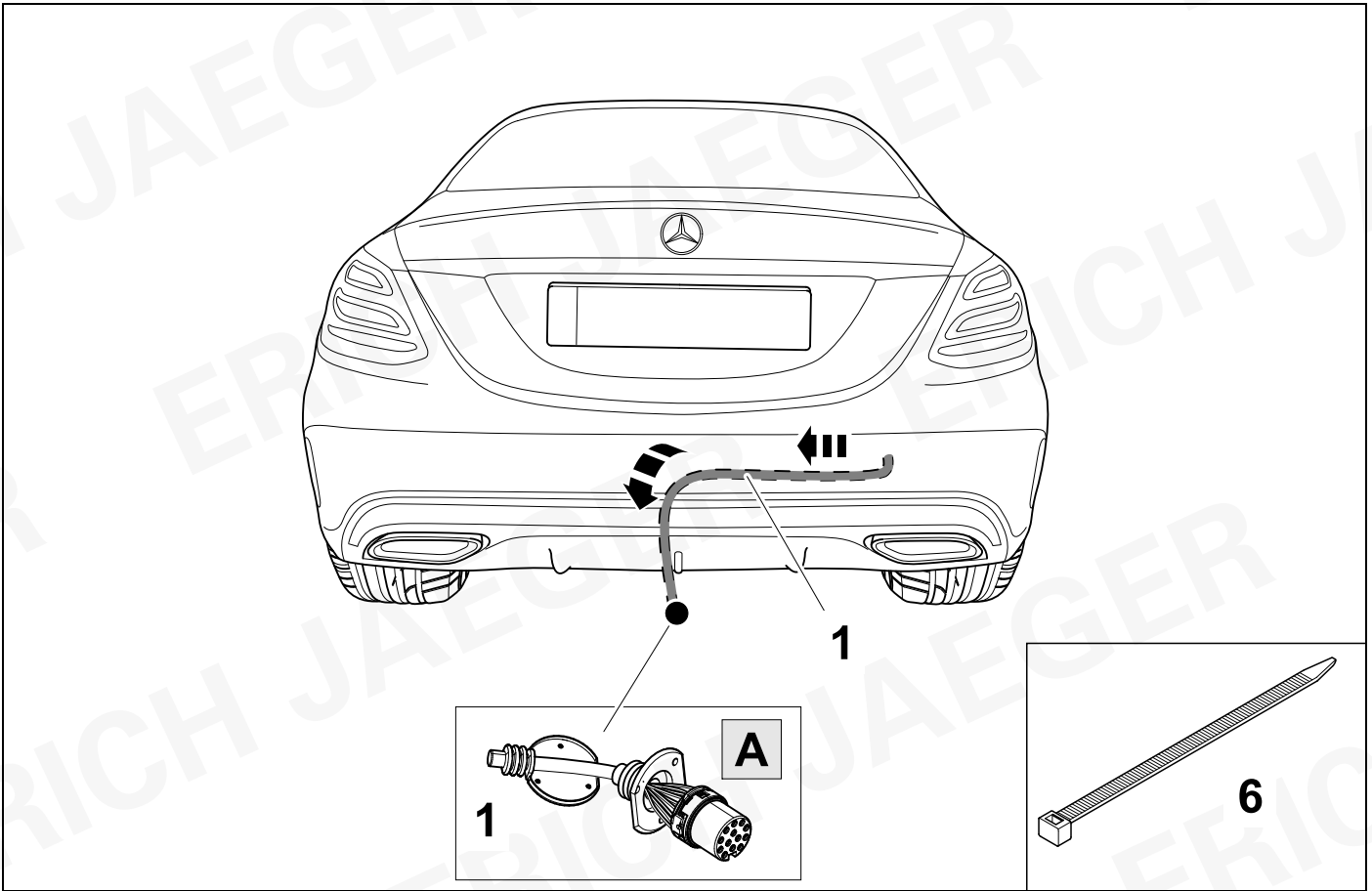




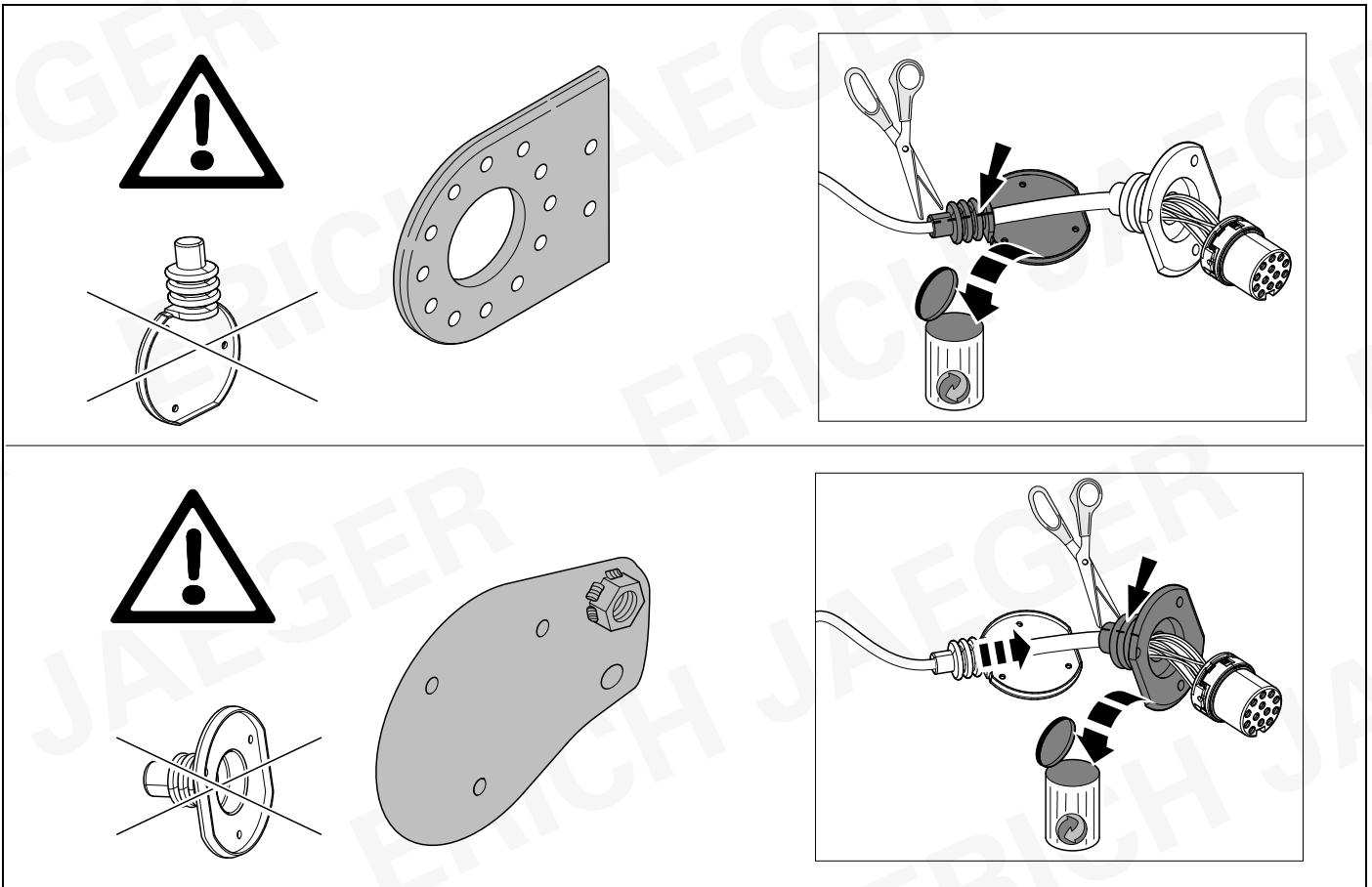
# 4 REMOVE



5



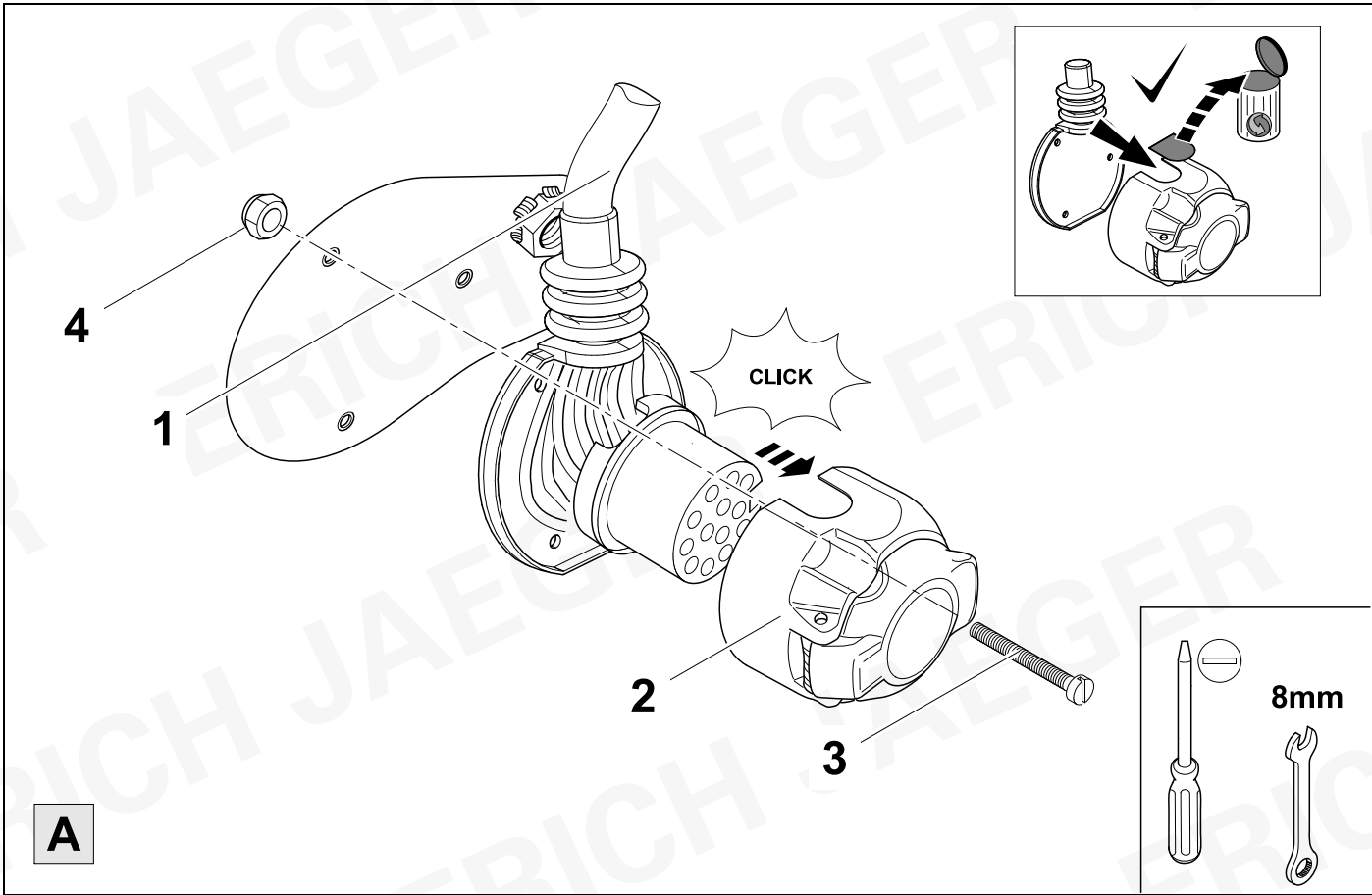
6



7



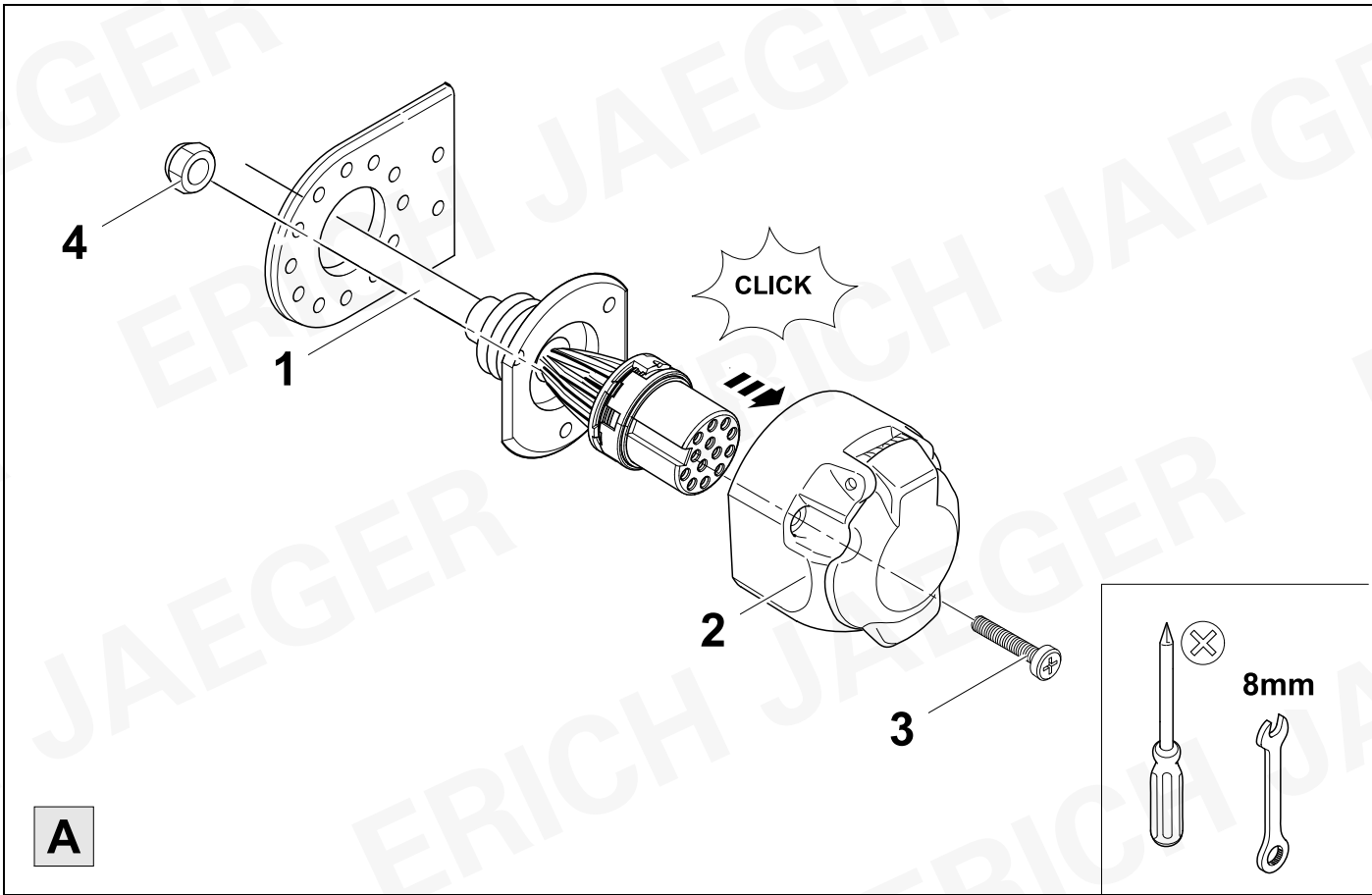
9



8



9



9



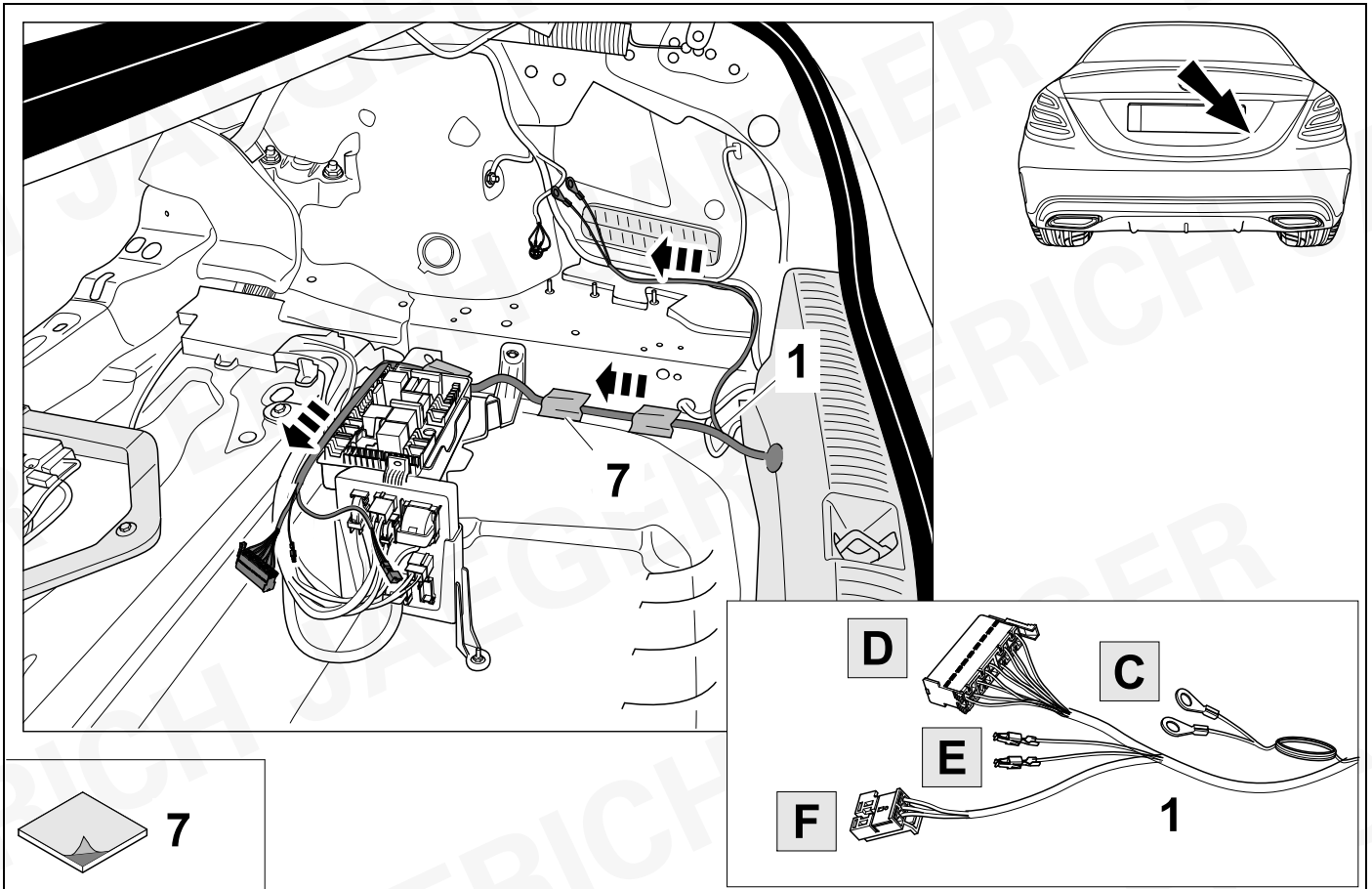
10

<b>1</b>	<b>bk/wh</b>		<b>8</b>	<b>bu/rd</b>							
<b>2</b>	<b>gy</b>		<b>9</b>	<b>rd/bu</b>							
<b>3</b>	<b>wh/bn</b>		<b>10</b>	<b>ye</b>							
<b>4</b>	<b>bk/gn</b>		<b>11</b>	<b>bn/gn</b>							
<b>5</b>	<b>gy/rd</b>		<b>12</b>	<b>no</b>	<b>-/-</b>						
<b>6</b>	<b>bk/rd</b>		<b>13</b>	<b>bn</b>							
<b>7</b>	<b>gy/bk</b>										

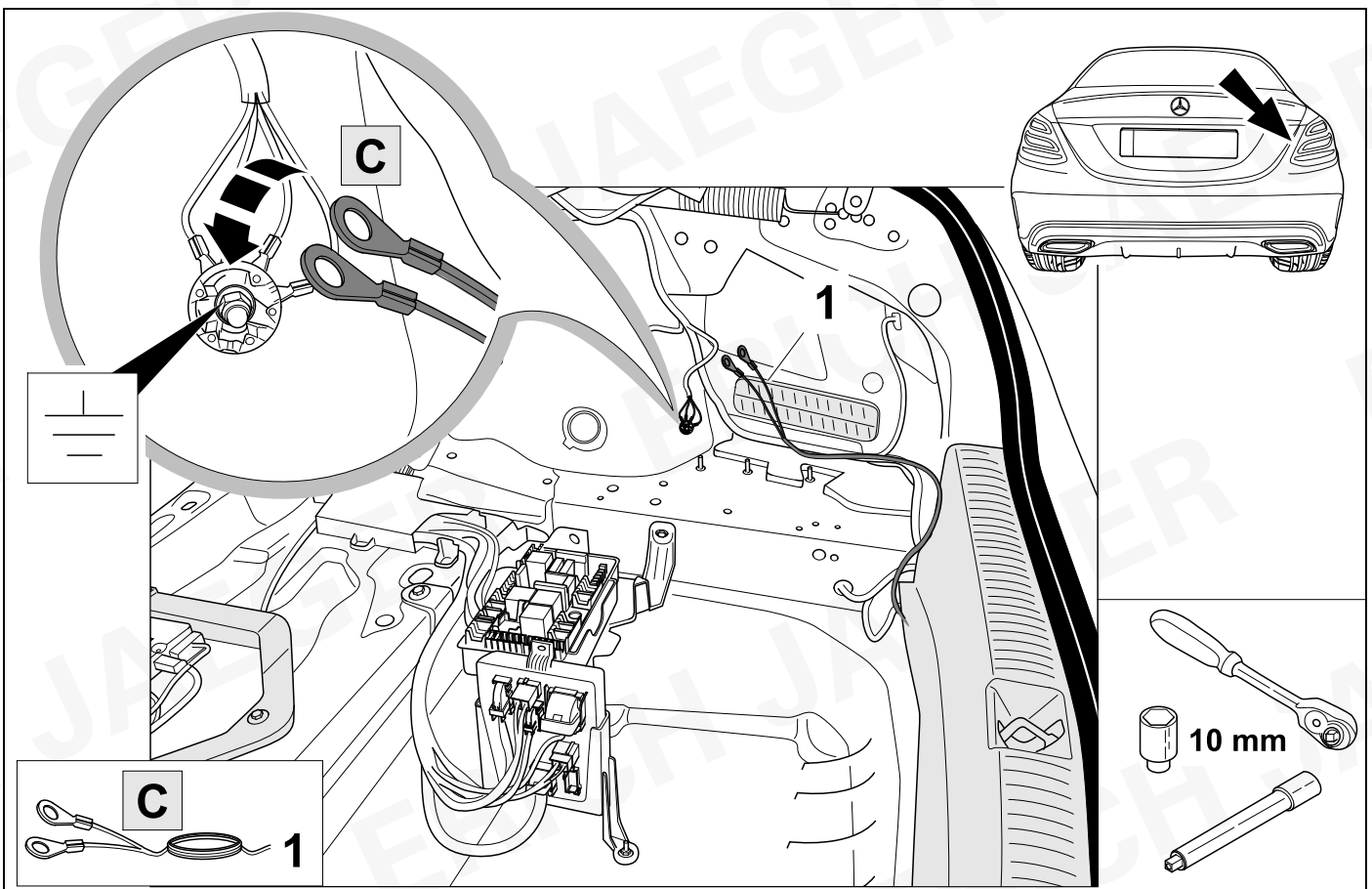
10	bk	wh	gy	gn	rd	bu	ye	bn	pu	or	no
----	----	----	----	----	----	----	----	----	----	----	----

<b>(D)</b>	schwarz	weiß	grau	grün	rot	blau	gelb	braun	violett	orange	nicht belegt
<b>(GB)</b>	black	white	grey	green	red	blue	yellow	brown	purple	orange	not occupied
<b>(F)</b>	noir	blanc	gris	vert	rouge	bleu	jaune	brun	violet	orange	inutilisé
<b>(NL)</b>	zwart	wit	grijs	groen	rood	blauw	geel	bruin	violet	oranje	niet aangesloten
<b>(DK)</b>	sort	hvid	grå	grøn	rød	blå	gul	brun	violet	orange	ikke anvendt
<b>(N)</b>	svart	hvit	grå	grønn	rød	blå	gul	brun	fiolett	oransje	ikke i bruk
<b>(S)</b>	svart	vit	grå	grön	röd	blå	gul	brun	violett	orange	ej använd
<b>(FIN)</b>	musta	valkoinen	harmaa	vihreä	punainen	sininen	keltainen	ruskea	violetti	oranssi	ei varattu
<b>(I)</b>	nero	bianco	grigio	verde	rosso	blu	giallo	marrone	viola	arancione	libero
<b>(E)</b>	negro	blanco	gris	verde	rojo	azul	amarillo	marrón	violeta	anaranja-do	no ocupado
<b>(P)</b>	preto	branco	cinzento	verde	vermelho	azul	amarelo	castanho	violeta	laranja	não ocupado
<b>(GR)</b>	μαύρος	λευκός	Γκρι	πράσινος	κόκκινος	μπλε	κίτρινος	καφέ	Μωβ	πορτοκαλί	δεν είναι κατ'επιλημμένος
<b>(PL)</b>	czarny	biały	szary	zielony	czerwony	niebiesko	żółty	brazowy	fioletowy	pomarańczowy	wolny
<b>(CZ)</b>	černý	bílý	šedý	zelený	červený	modrý	žlutý	hnědý	fialový	oranžový	neobsazen
<b>(TR)</b>	siyah	beyaz	gri	yeşil	kırmızı	mavi	sarı	kahverengi	mor	portakal rengi	boş
<b>(H)</b>	fekete	fehér	szürke	zöld	piros	kék	sárga	barna	ibolyakék	narancssárga	nem foglalt
<b>(HR)</b>	crno	bijelo	sivo	zeleno	crveno	plavo	zuto	smeđe	ljubičasto	narandžasto	nije zauzeto
<b>(BUL)</b>	черен	бял	сив	зелен	червен	син	жълт	кафяв	виолетов	оранжев	свободно
<b>(RO)</b>	negru	alb	gri	verde	roşu	albastru	galben	maro	violet	portocaliu	liber
<b>(RU)</b>	черный	белый	серый	зеленый	красный	голубой	жёлтый	коричневый	пурпурный	оранжевый	свободно
<b>(LT)</b>	juoda	balta	pilka	žalia	raudona	mėlyna	geltona	ruda	purpurinė	oranžinė	laisva
<b>(LV)</b>	melna	balta	pelēka	zaļa	sarkana	zila	dzeltena	brūna	purpur-sarkana	oranža	brīvs
<b>(EST)</b>	must	valge	hall	roheline	punane	sinine	kollane	pruun	purpur-punane	oraanž	vaba
<b>(SLO)</b>	črna	bela	siva	zelena	rdeča	modra	rumena	smeđ	vijoličast	oranžen	ni zasedeno
<b>(SK)</b>	čierny	biely	šedý	zelený	červený	modrý	žltý	hnědý	fialový	pomaraňový	neobsadený

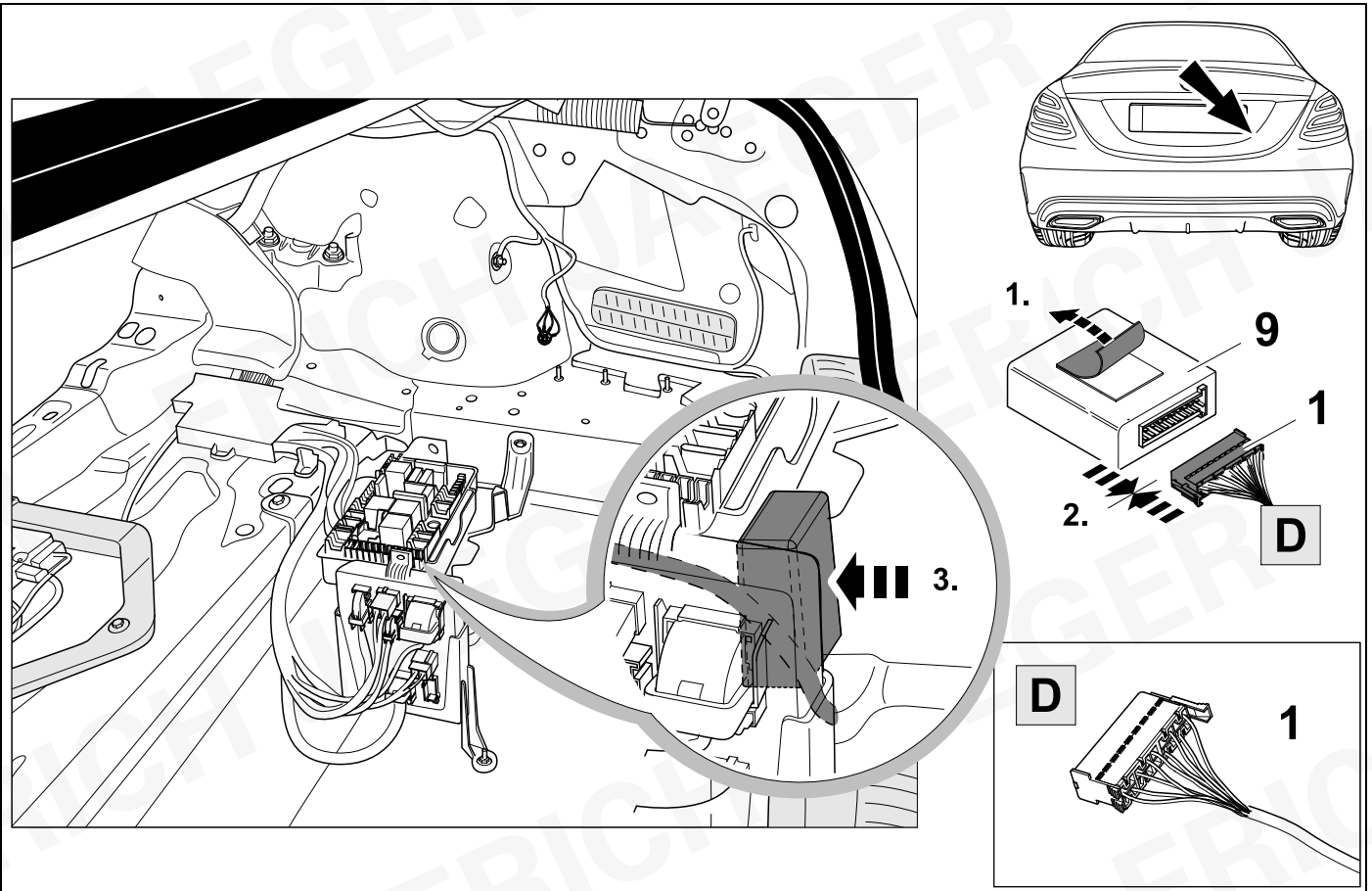
11



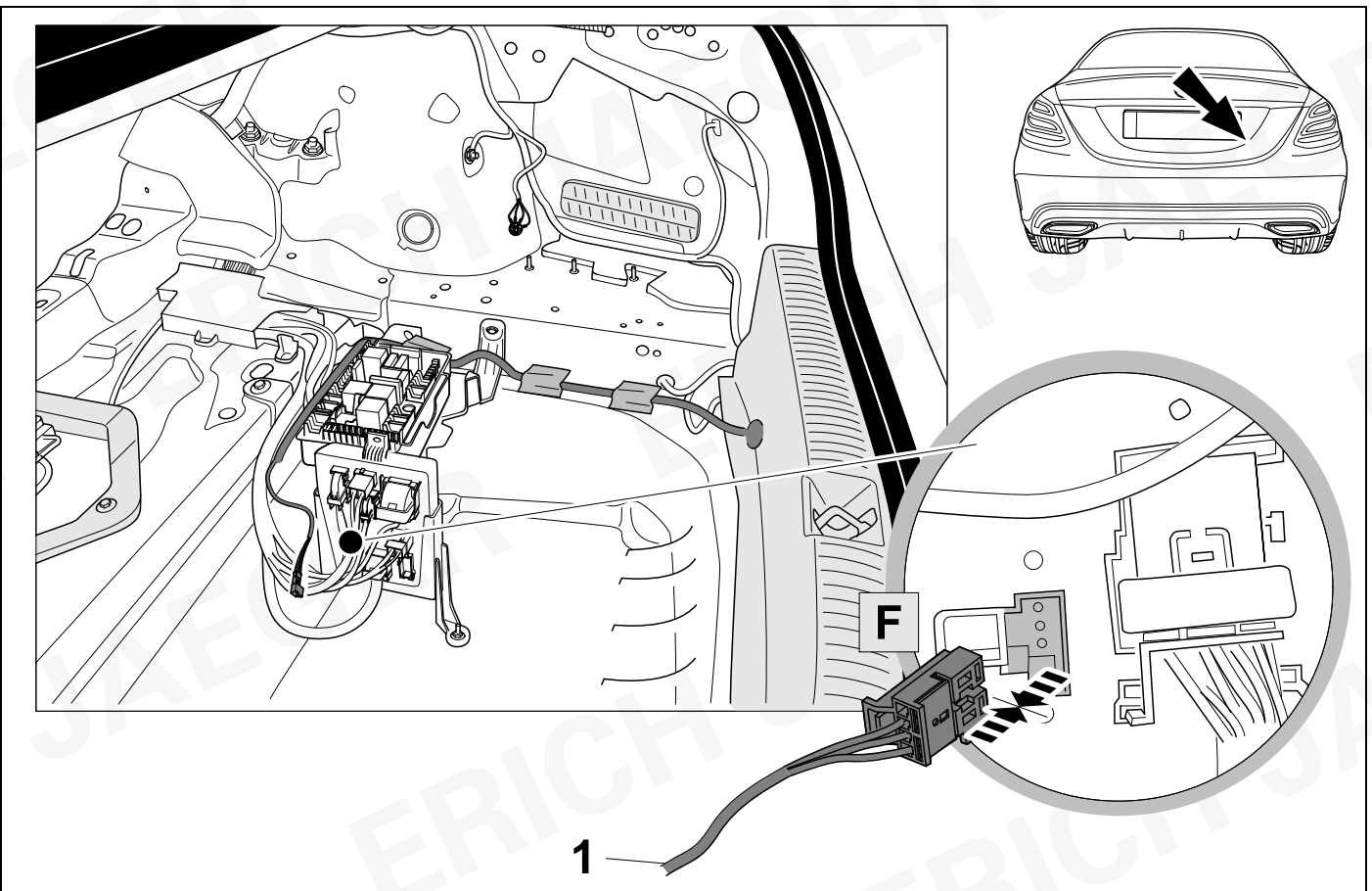
12



13



14

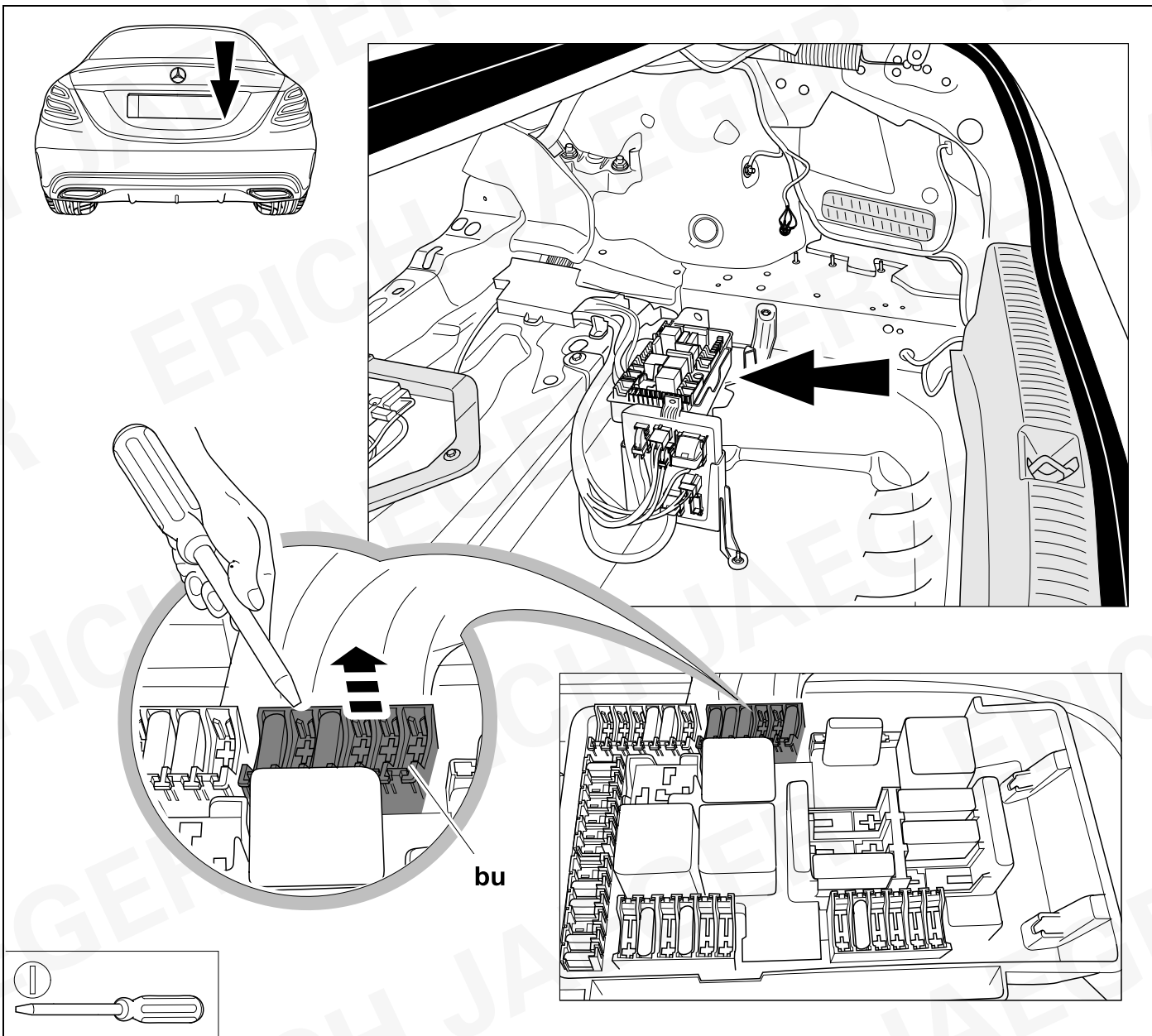




15



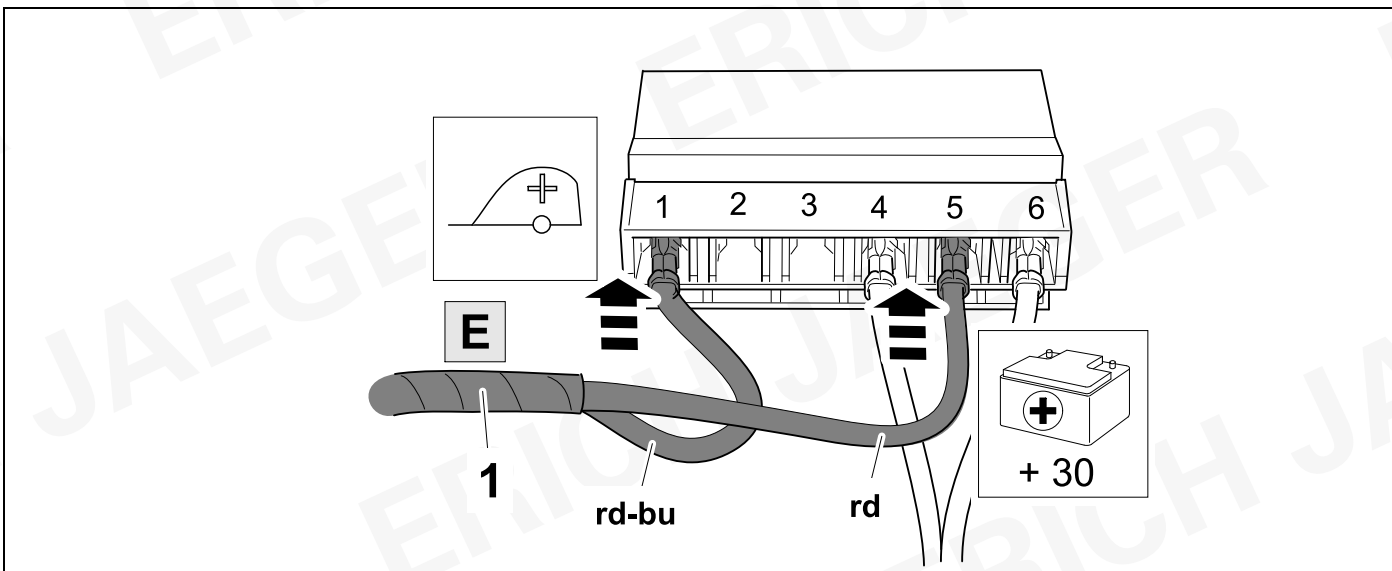
10



16



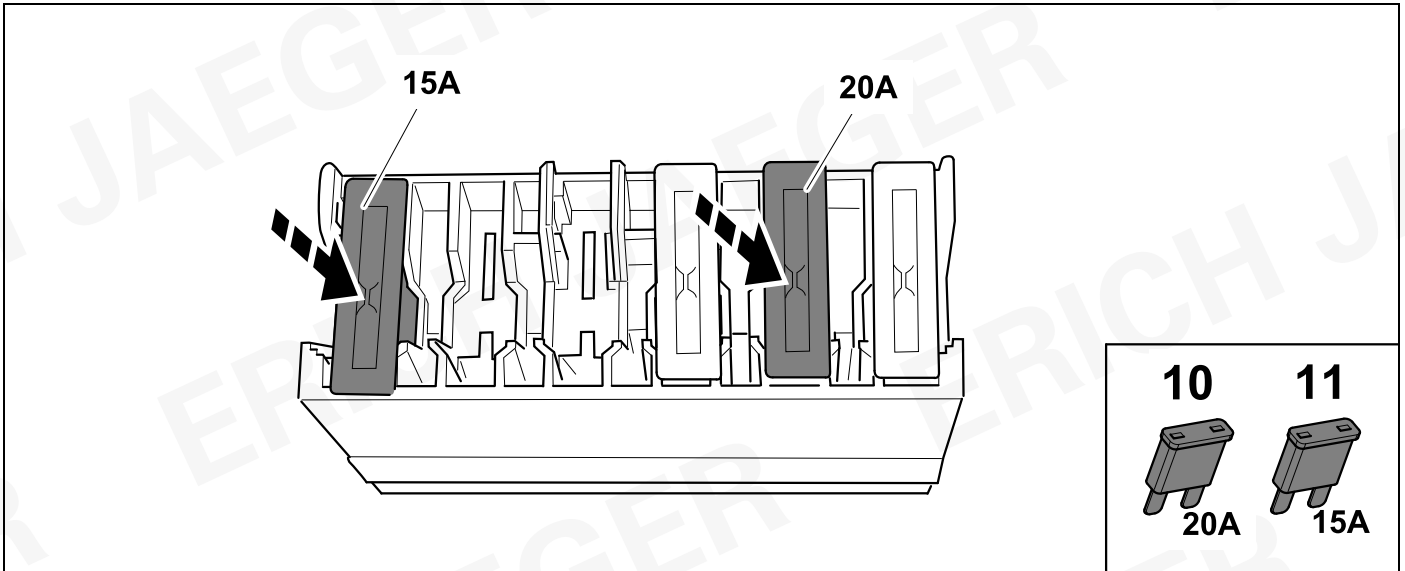
10



17



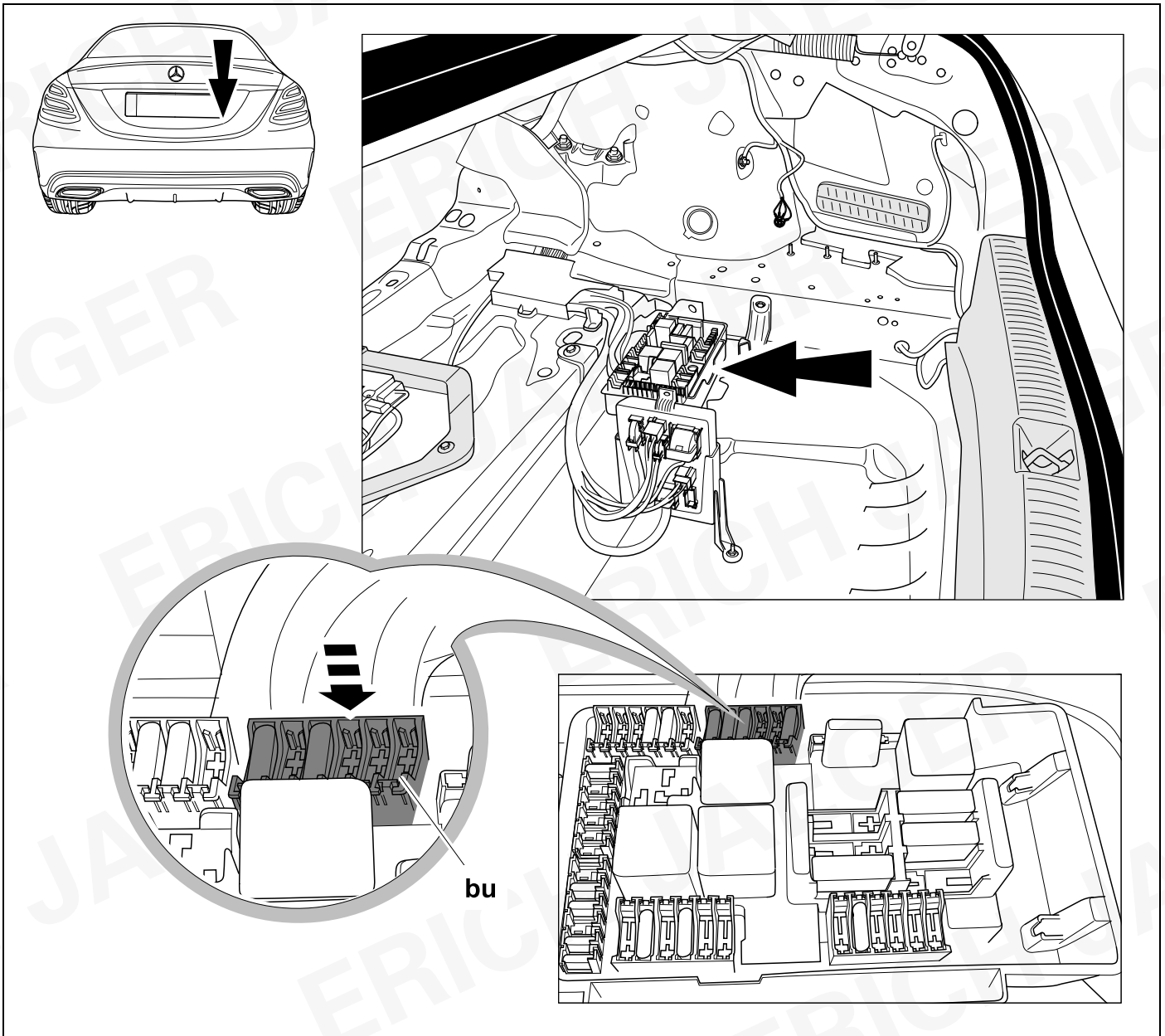
27





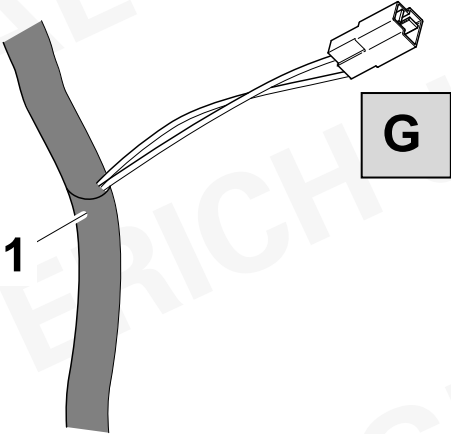
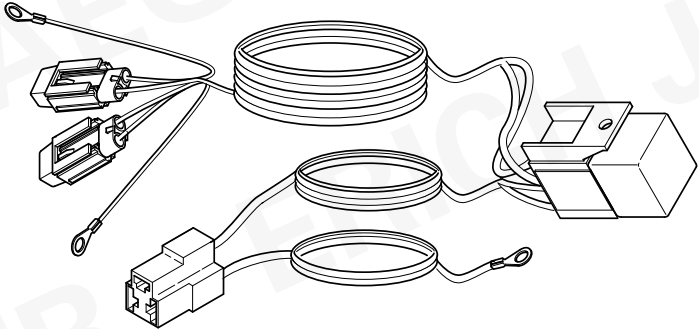
18



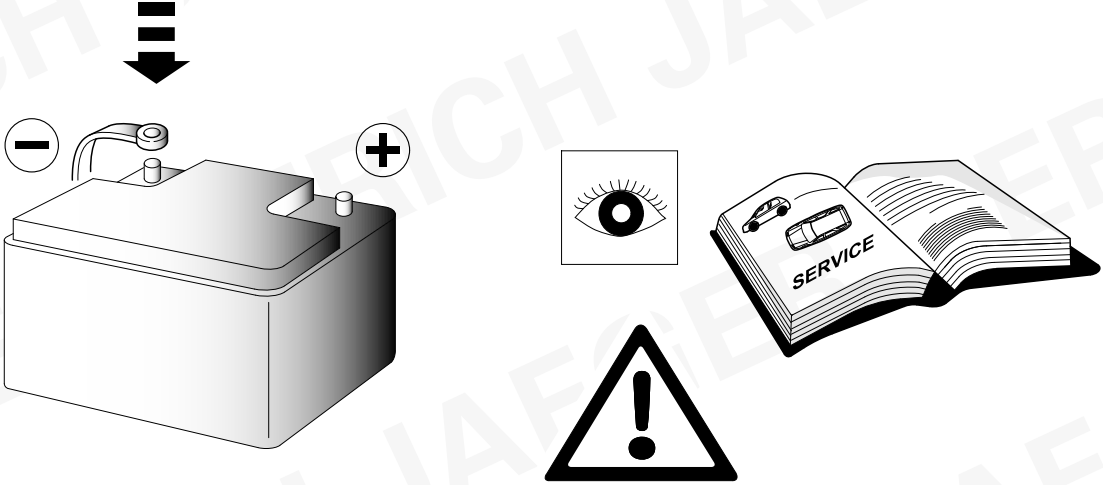
10



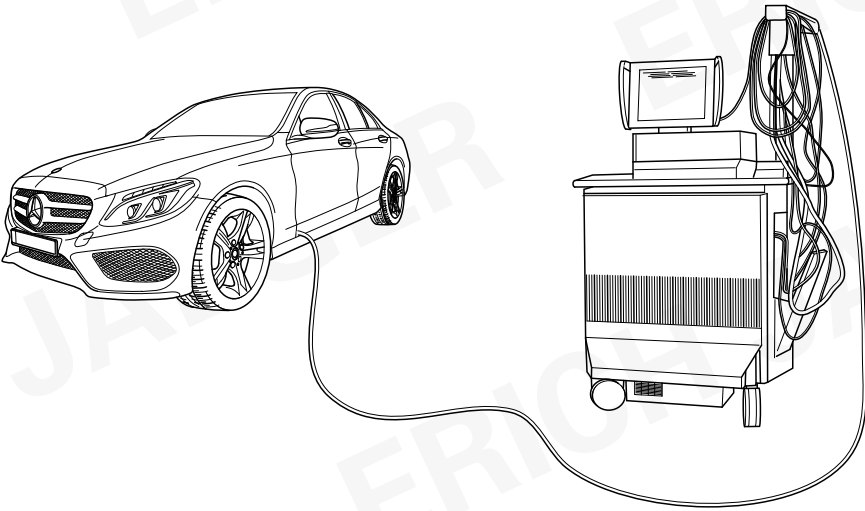
19

		ERICH JAEGER Artikelnummer: ERICH JAEGER part number:	<b>721074</b>
			

20

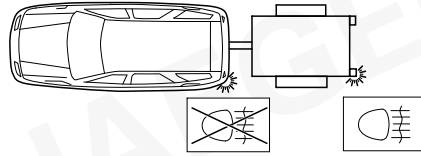
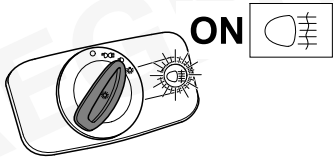


21



**STAR DIAGNOSE**  
**Configuration ZGW**

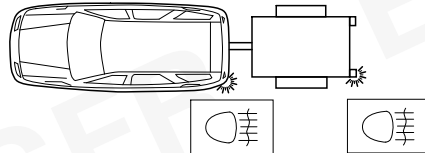
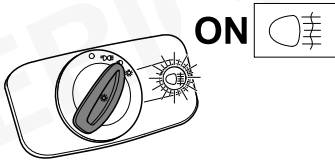
## 22 CHECK



25

-

29

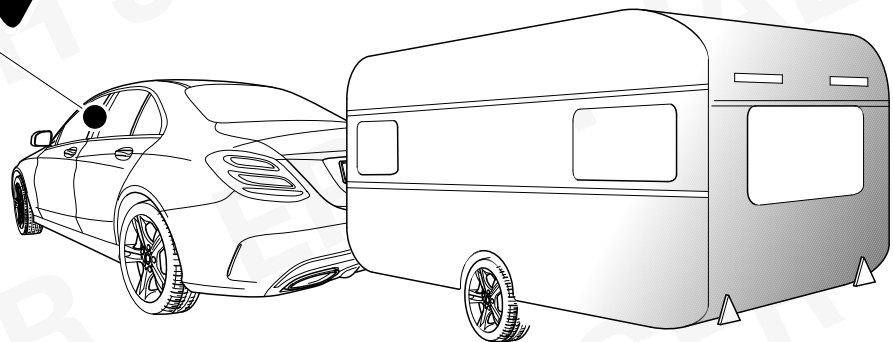
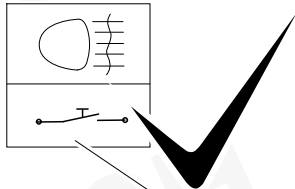
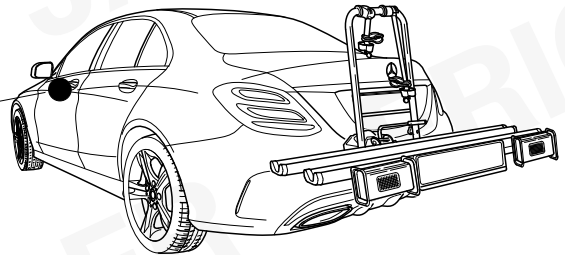
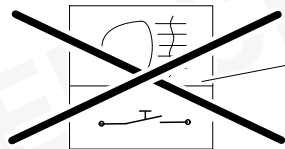


23

-

29

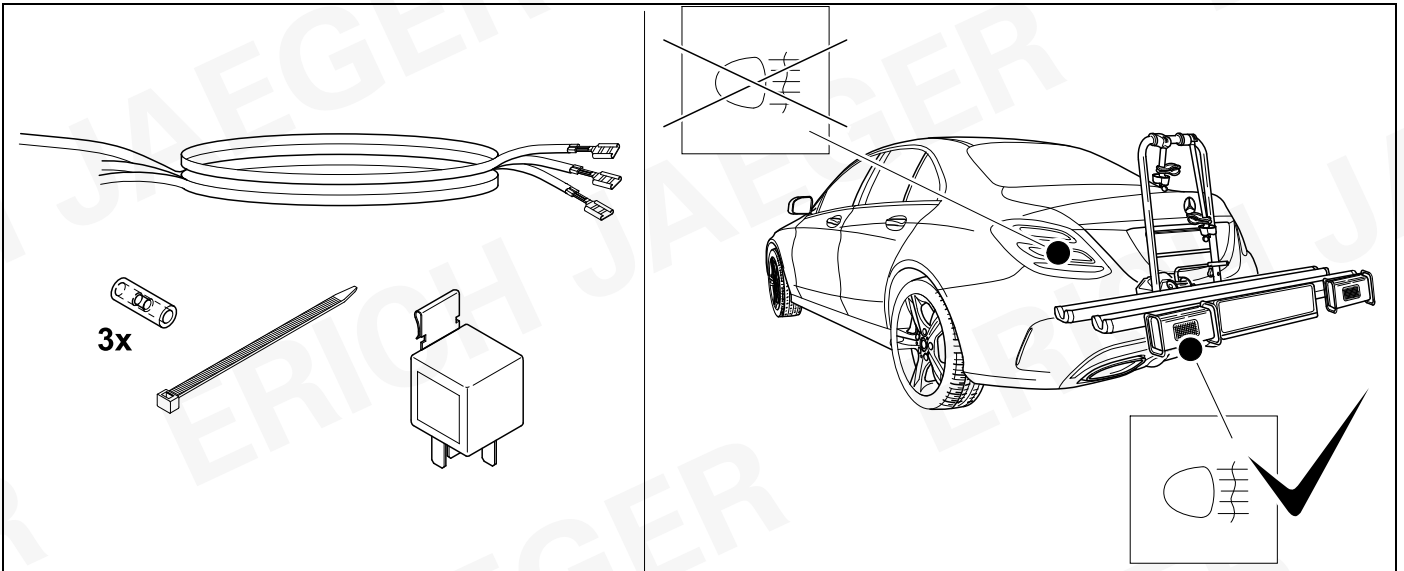
## 23



24

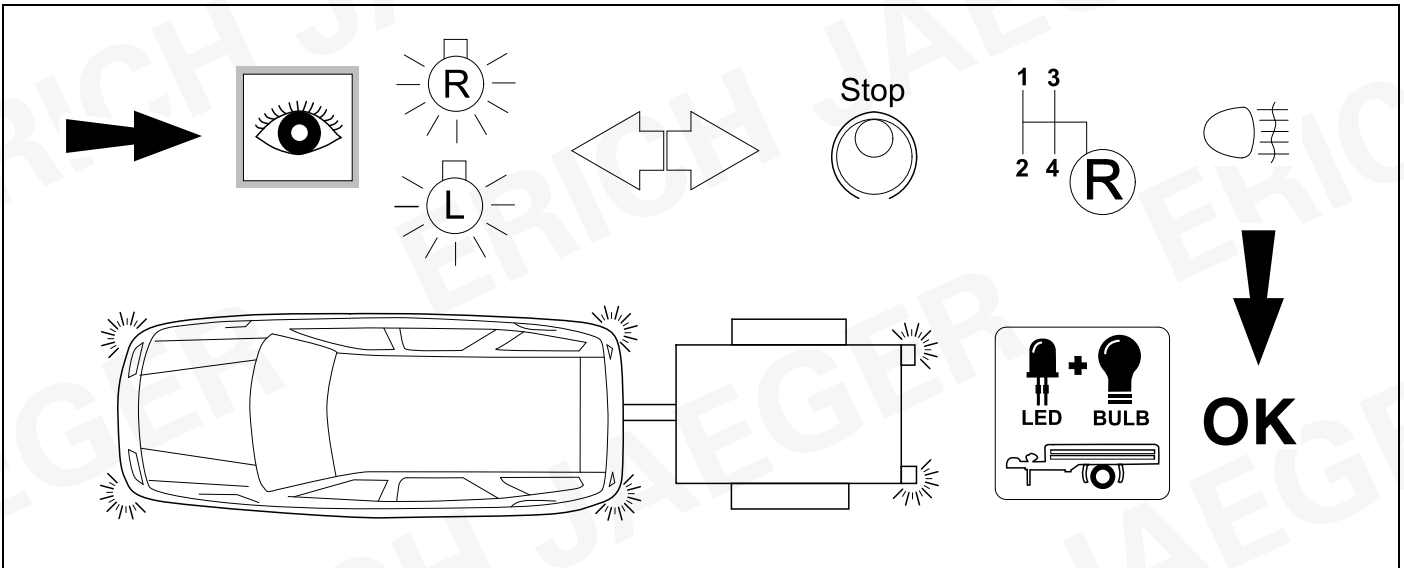
Erweiterungssatz zur Nebelschlusslichtabschaltung  
Extension set for rear fog light cut-off

721029



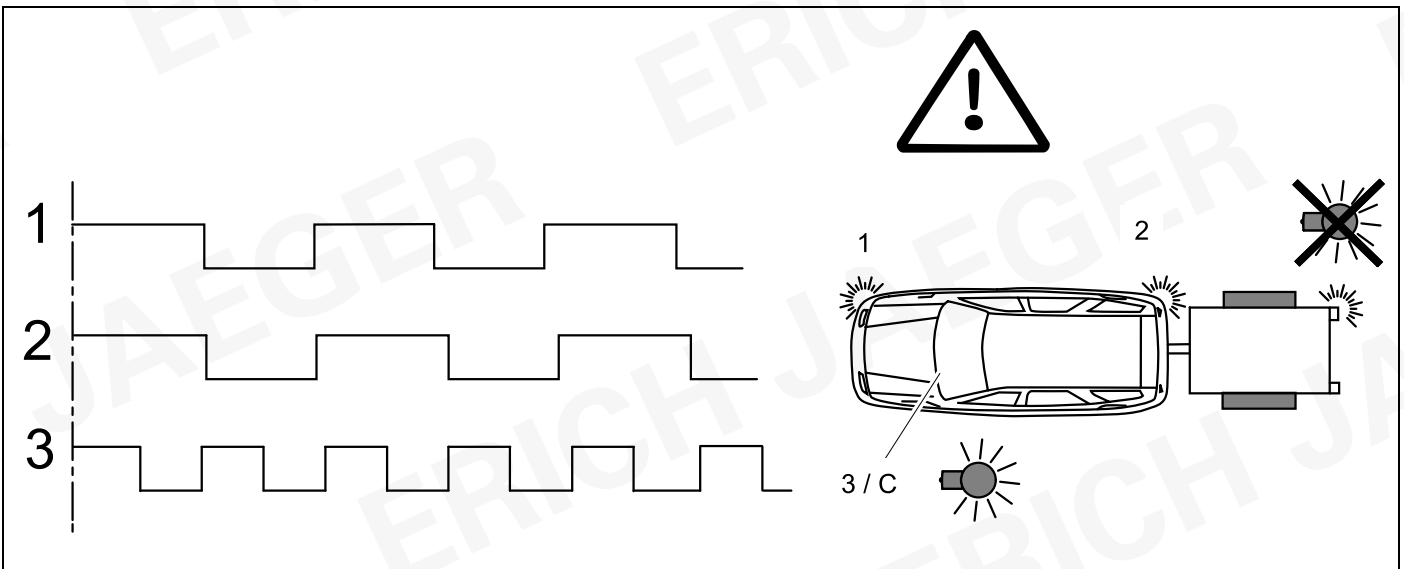
25

CHECK



26

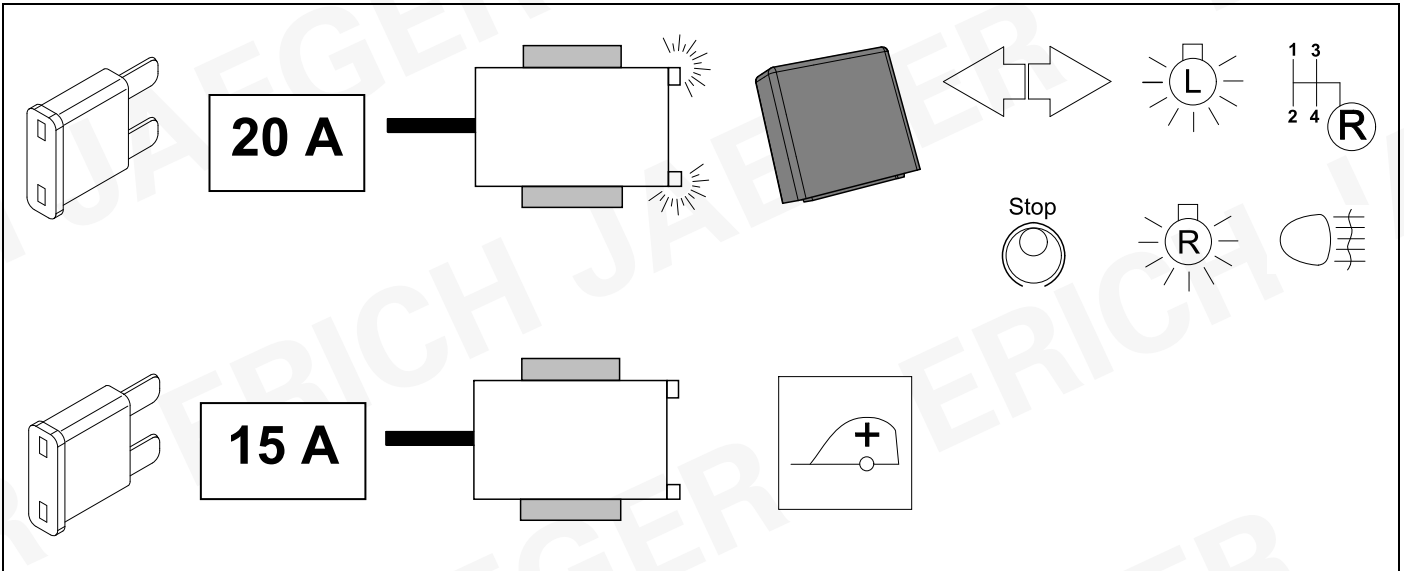
CHECK



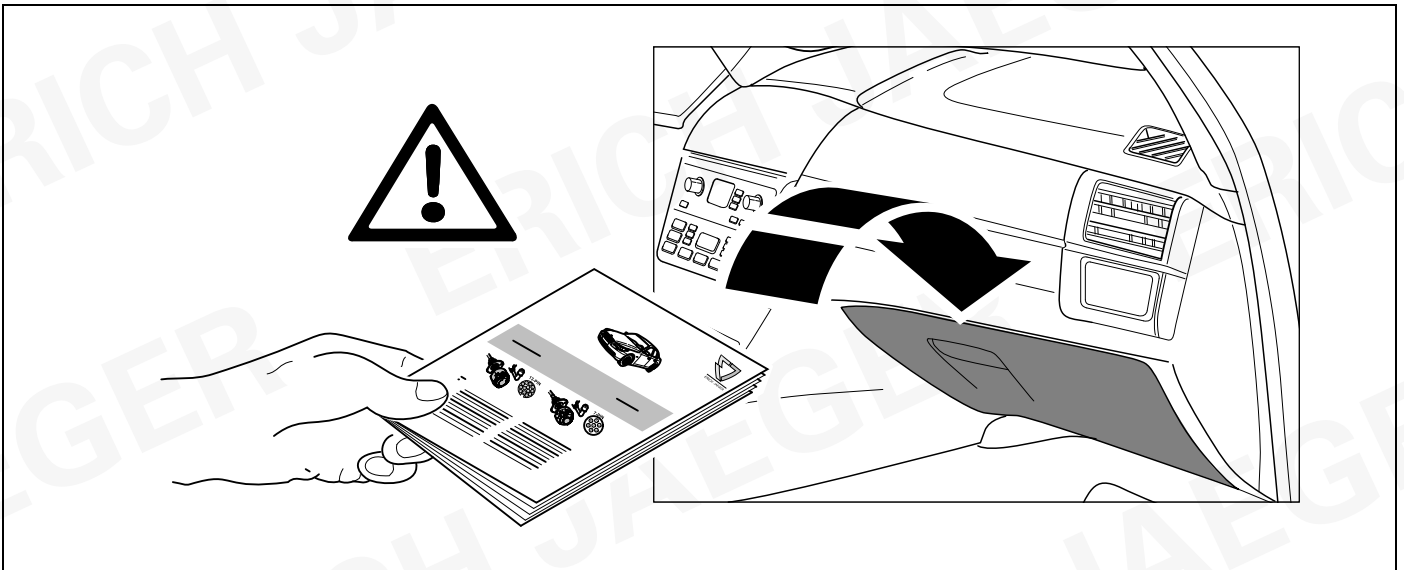
# 27 Information



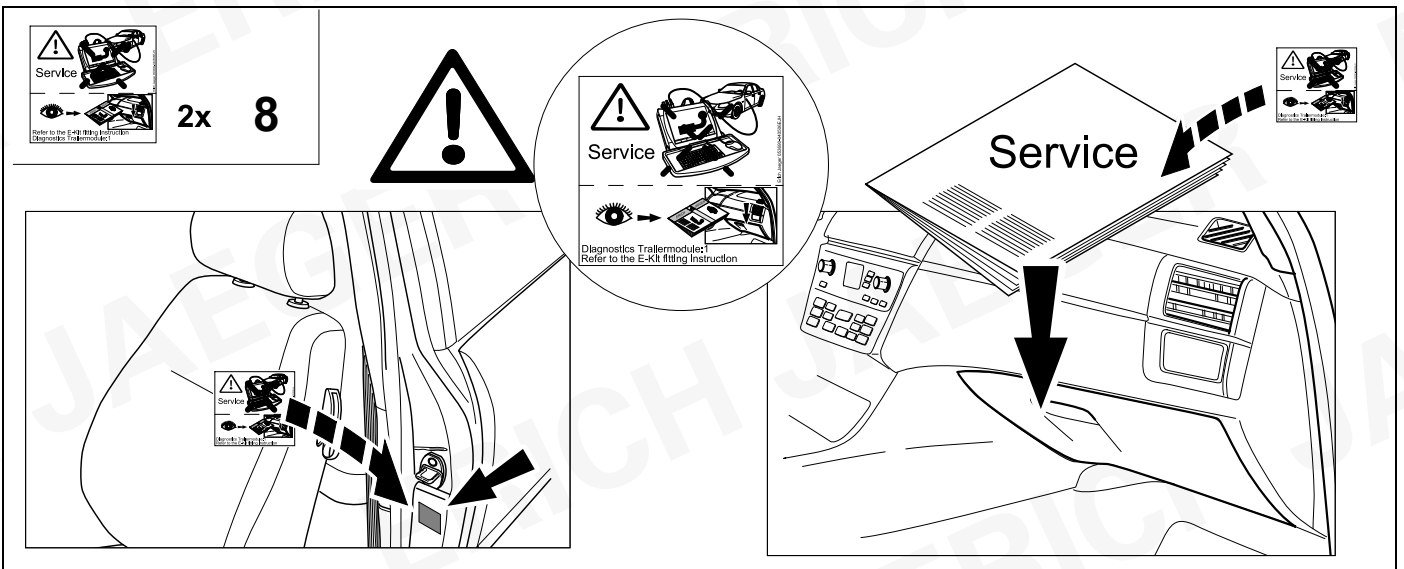
17



# 28



# 29



ERICH JAEGER

<b>D</b>	Änderungen bezüglich Konstruktion, Ausstattung Farbe sowie Irrtum vorbehalten. Angaben und Abbildungen unverbindlich	<b>PL</b>	Zastrzega się prawo do zmian dot. konstrukcji, wykończenia, kolorystyki oraz pomylek. Dane i ilustracje niewiążące.
<b>GB</b>	Subject to change in terms of construction, equipment and colour, and may contain errors. The information and illustrations are non-binding.	<b>TR</b>	Tasarım, donanım ve renk bakımından değişiklik yapma hakkı ve hata ve eksiklik mahfuzdur. Veriler ve resimler bağlayıcı değildir.
<b>F</b>	Sous réserve de modifications de la construction, de l'équipement, de la couleur et sous réserve d'erreurs. Les indications et les illustrations sont sans engagement.	<b>H</b>	A szerkezet, a kivétel és a szín változtatása, valamint a változások joga fenntartva. Az adatok és az ábrák nem kötelező érvényűek.
<b>NL</b>	Wijzigingen met betrekking tot constructie, uitvoering en kleur evenals vergissingen voorbehouden. Gegevens en afbeeldingen niet bindend.	<b>HR</b>	Pravo promjena u svezi konstrukcije, opreme, boje kao i zabune oridžavamo. Podaci i ilustracije su neobavezne.
<b>DK</b>	Ændringer med hensyn til konstruktion, udstyr, farver samt fejl forbeholdes. Oplysninger og illustrationer er uforpligtende.	<b>BUL</b>	Запазени права по отношение на конструкцията, обзавеждането, цвета и грешки. Данните и изображенията не са обвързващи.
<b>N</b>	Ændringer angående konstruksjon, utstyr, farge og feiltagelse forbeholdes. Oplysninger og illustrasjoner uforbindtlig.	<b>RO</b>	Ne rezervăm dreptul unor modificări ale construcției, dotării, culorii și dreptul la erori Datele indicate și imaginile sunt orientative.
<b>S</b>	Med reservation för ändringar vad det gäller konstruktion, utrustning, färg samt för misstag. Uppgifterna och bilderna är inte bindande.	<b>RU</b>	Права на внесение изменений относительно конструкции, оснащения, окраски, а также на ошибки сохраняются. Данные и иллюстрации имеют примерный характер.
<b>FIN</b>	Pidätämme oikeuden rakennetta, varustusta, väriä koskeviin sekä erehdyksestä johtuviin muutoksiin. Tiedot ja kuvat eivät ole sitovia.	<b>LT</b>	Pasilieikama konstrukcijos, įrangos bei reikmenų, spalvos pakeitimų ir klaidų teisė. Duomenys ir iliustracijos neįpareigojantys.
<b>I</b>	Con riserva di modifiche relative a progettazione, dotazione, colore ed errori. Le indicazioni e figure sono fornite senza impegno.	<b>LV</b>	Tiek paturētas tiesības uz konstrukcijas, iekārtu, krāsu izmaiņām, kā arī kļūdīšanās. Dati un attēli bez saistībām.
<b>E</b>	Reservadas las modificaciones respecto a diseño, equipamiento, color, así como error. Indicaciones y figuras sin compromiso.	<b>EST</b>	Konstruksiooni, varustuse ja võervi osas muudatused ning eksimine lubatud. Andmed ja joonised on mittesiduvad.
<b>P</b>	Reservamos o direito de alterações relativamente ao desenho, equipamento, cor, bem como de erro. Os dados e as gravuras não implicam compromisso da nossa parte.	<b>SLO</b>	Zadržana pravica do sprememb glede konstrukcije, opreme, barve ter pomote. Podatki in slike so neobvezne.
<b>GR</b>	Διατηρώνουμε κάθε επιφύλαξη ως προς αλλαγές σε σχέση με κατασκευή, εξοπλισμό, διαρρύθμιση, χρωματισμούς και λάθη παραδρομής.	<b>SK</b>	Zmeny, ktoré sa týkajú konštrukcie, vybavenia, farby, ako aj omyly sú vyhradené. Údaje a zobrazenia sú nezáväzné.
<b>CZ</b>	Změny, týkající se konstrukce, vybavení, barvy, jakož i omyly jsou vyhrazeny. Údaje a vyobrazení jsou nezávazné.		

<b>ERICH JAEGER Artikelnummer:</b> <b>ERICH JAEGER part number:</b>	<b>311069</b>	<b>ERICH JAEGER Artikelnummer:</b> <b>ERICH JAEGER part number:</b>	<b>311105</b>
--	---------------	--	---------------

