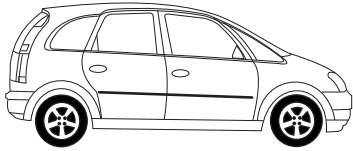
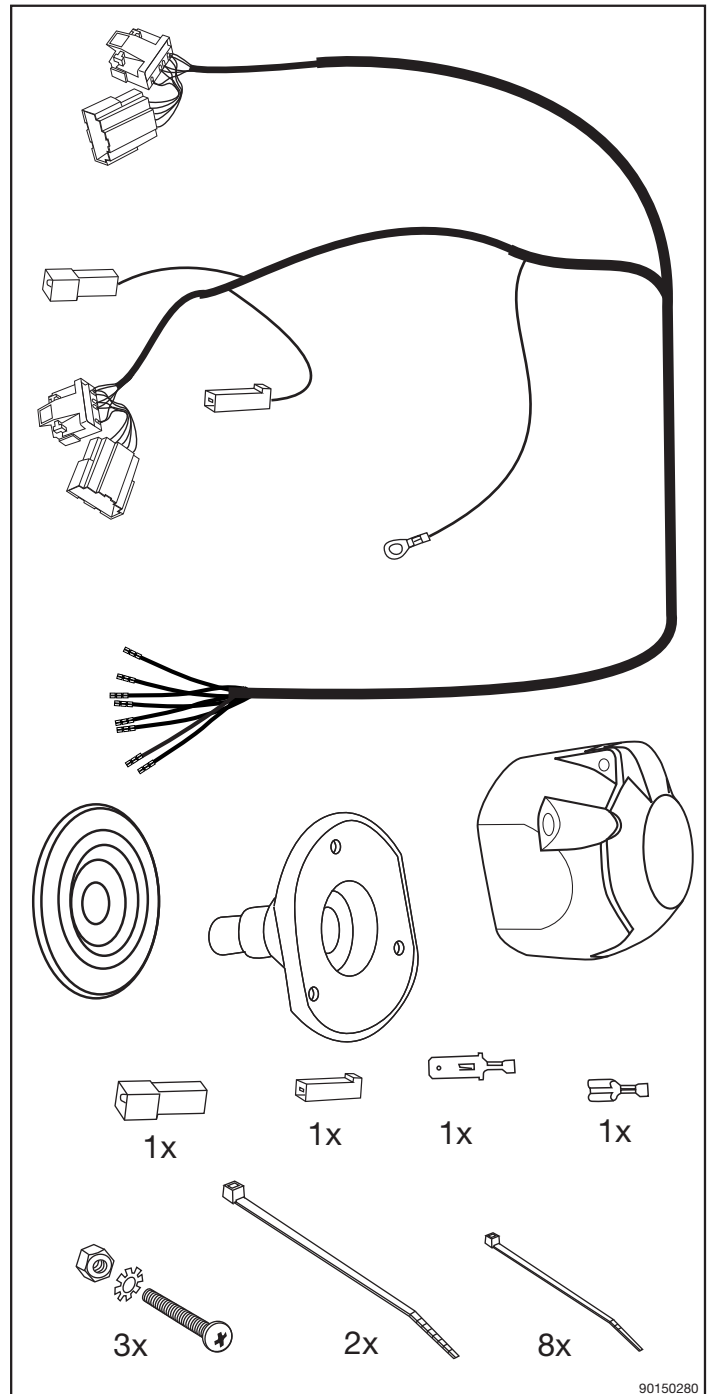
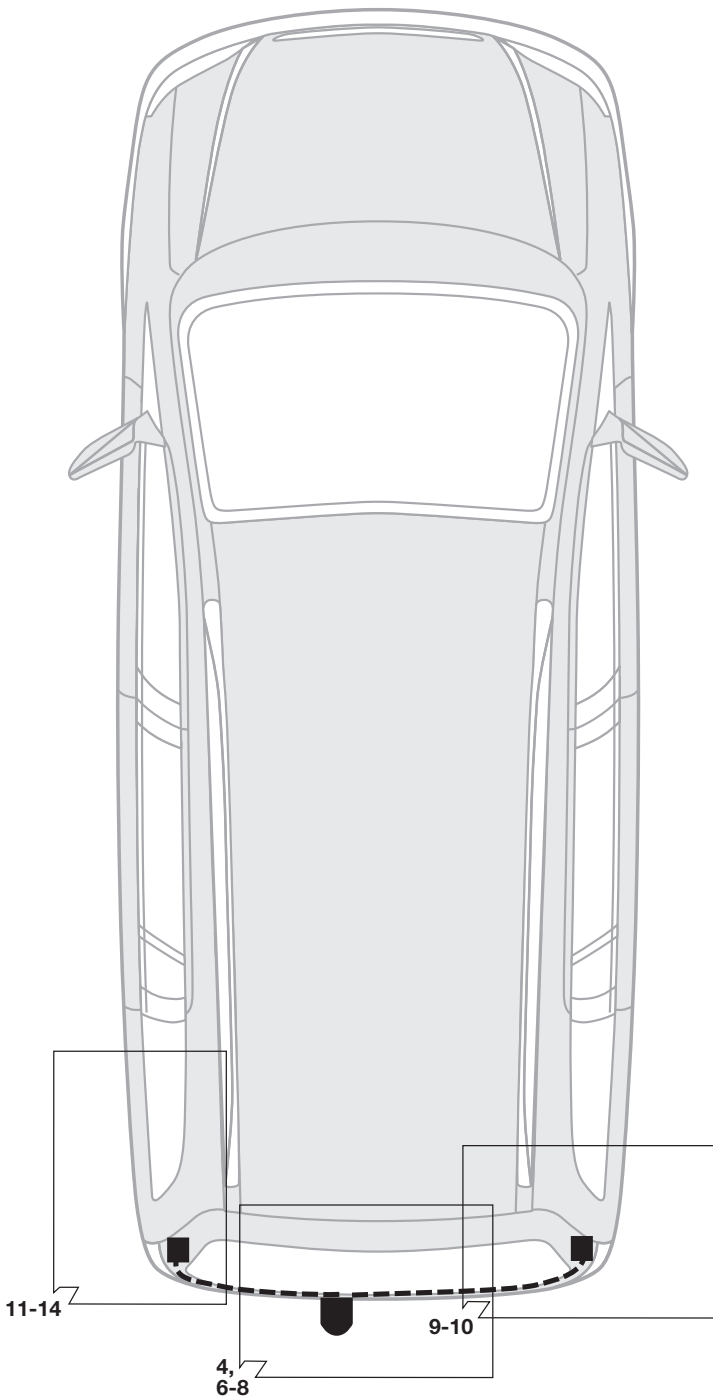


# No. 16150518C

## OPEL



Meriva 04/03 → 05/10



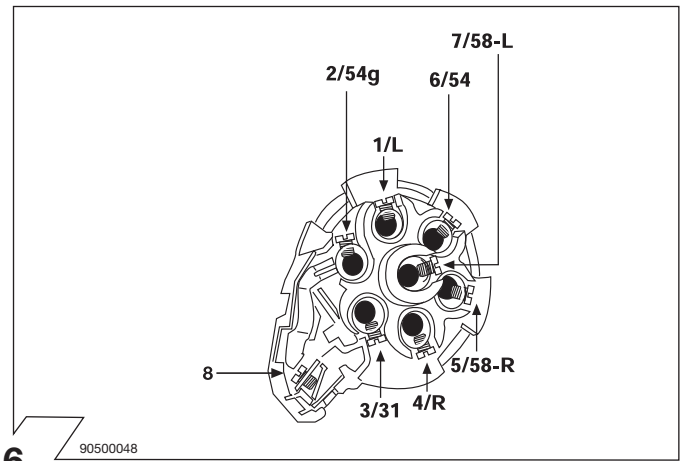
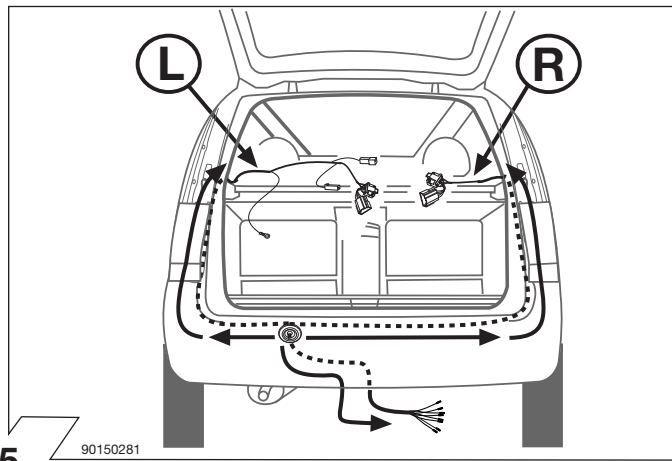
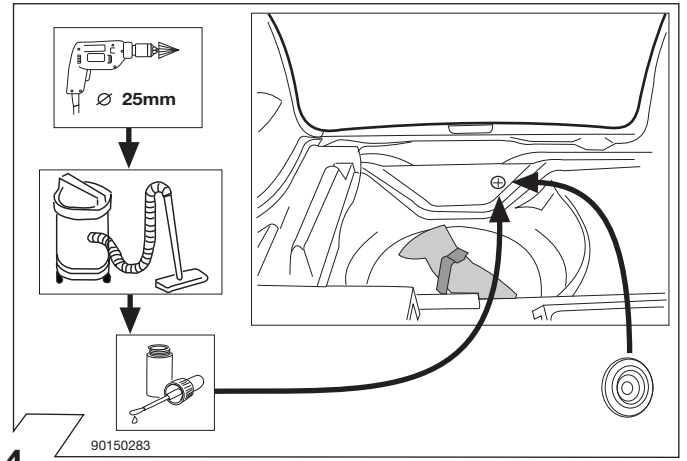
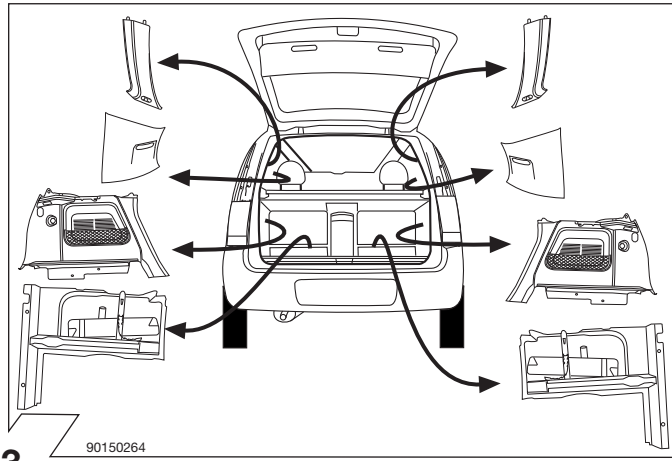
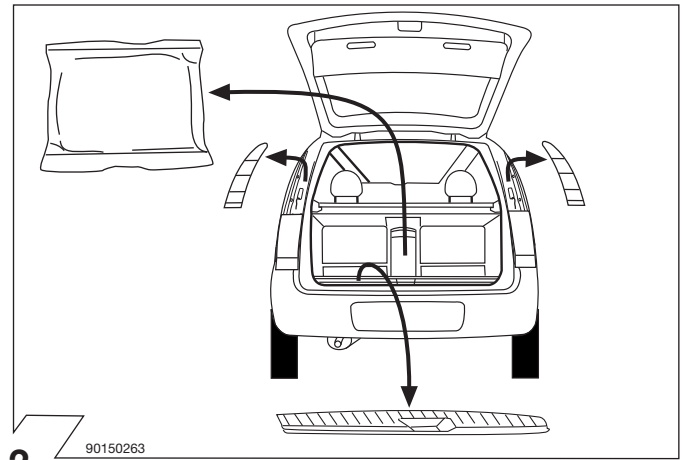
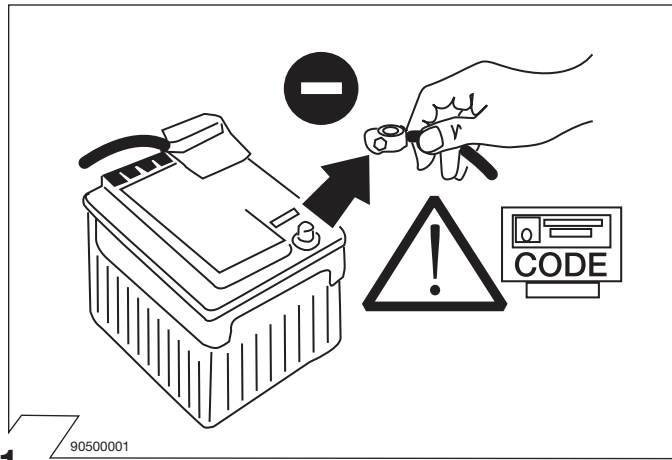
90150280

Änderungen bezüglich Konstruktion, Ausstattung, Farbe sowie Irrtum vorbehalten. Angaben und Abbildungen unverbindlich.

We reserve the right to alter the design, equipment, colour and any errors. All details and illustrations are nonbinding.

Sous réserve de modifications de construction, équipement, couleurs ou erreur. Données et illustrations sous toute réserve.

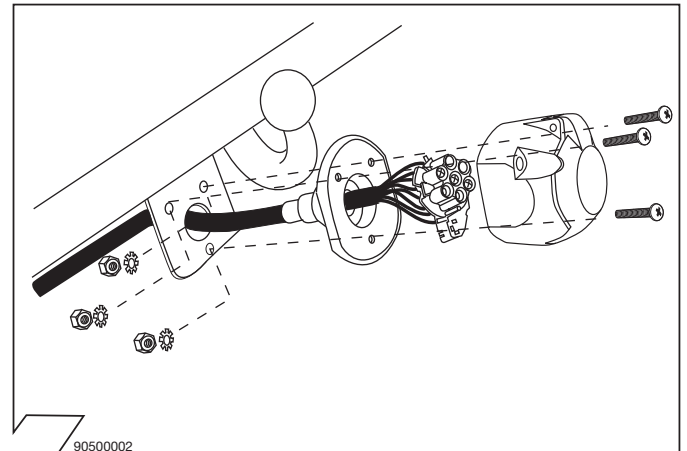
Con riserva di modifiche relative a costruzione, equipaggiamento, colore, nonché errore. Dati ed illustrazioni non sono vincolanti.

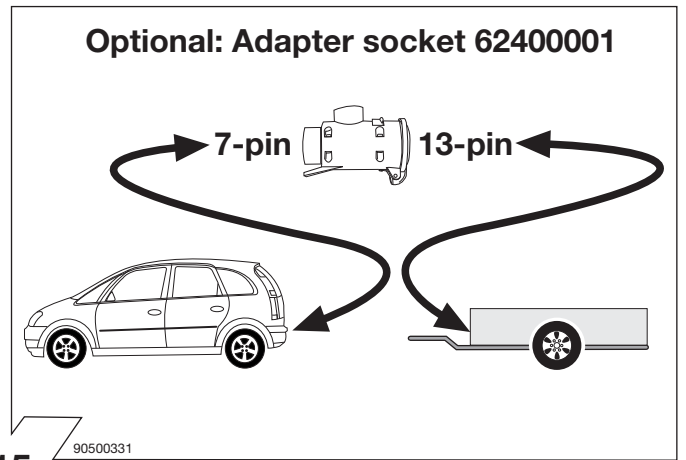
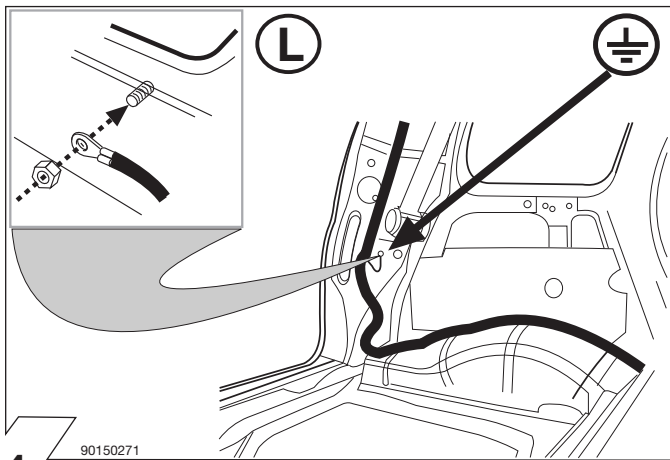
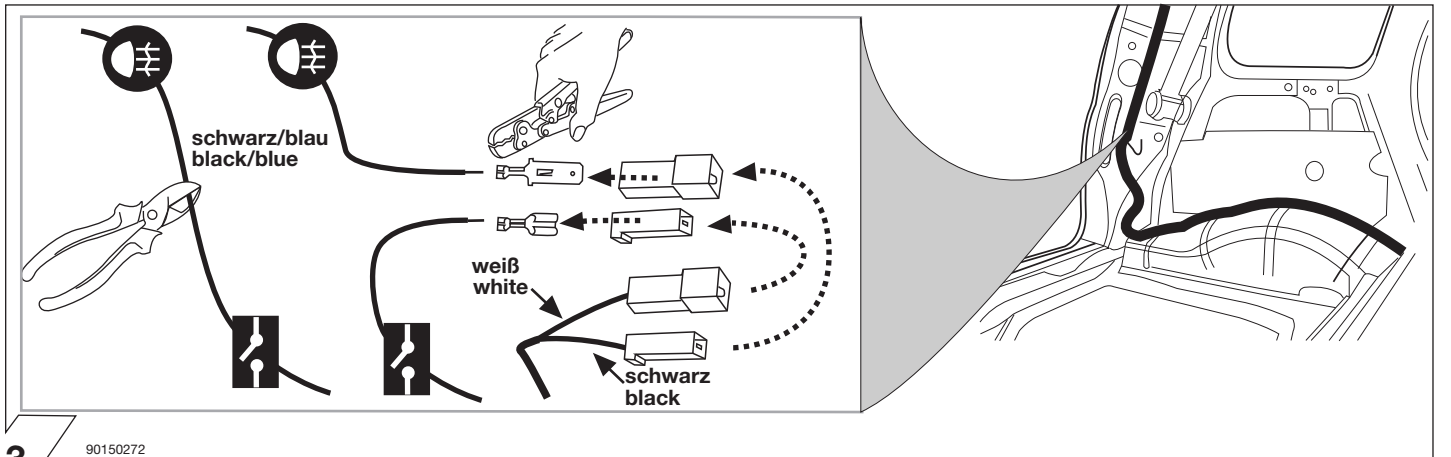
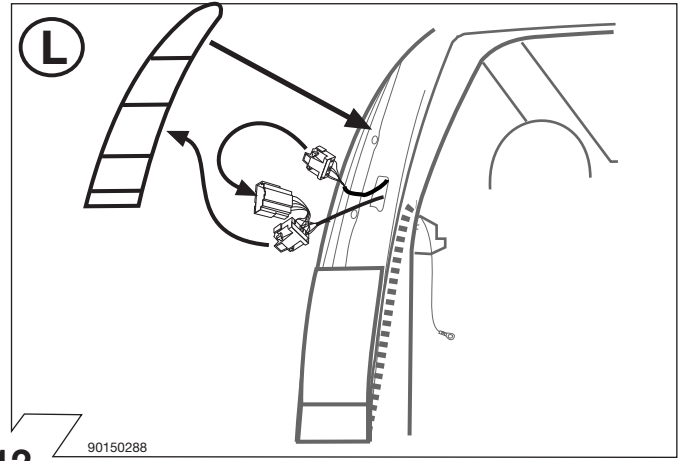
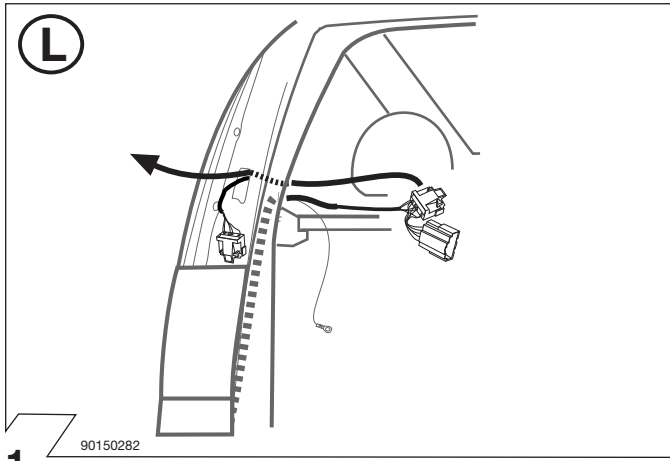
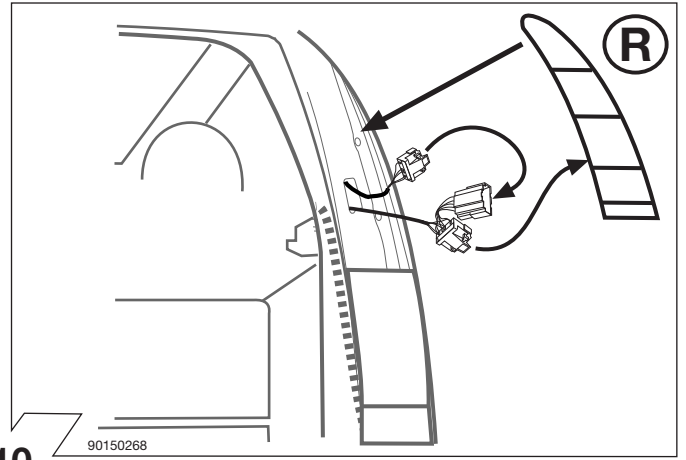
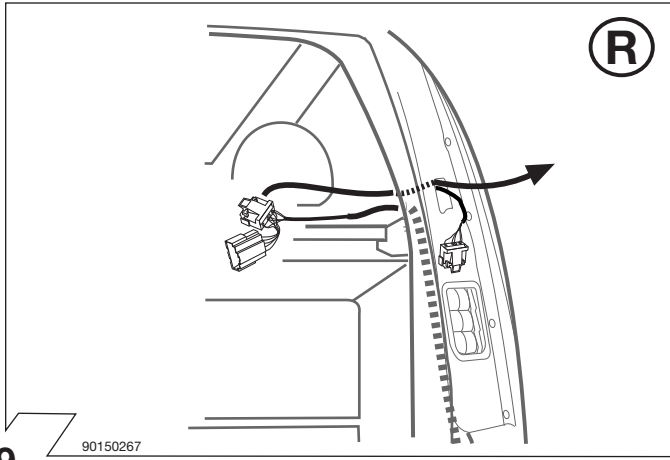


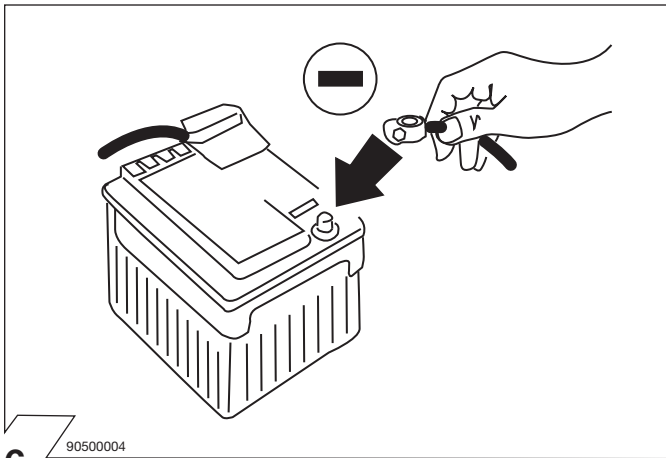
Belegung der Steckdose/Socket Configuration/Correspondance des Contacts de la prise  
Cavi della presa elettrica sono abbinati

| ISO 1724 |        | D             | F          | GB          | I            |
|----------|--------|---------------|------------|-------------|--------------|
|          | 1/L    | schwarz/weiss | noir/blanc | black/white | nero/bianco  |
|          | 2      | weiss         | blanc      | white       | bianco       |
|          | 3/31   | braun         | marron     | brown       | bruno        |
|          | 4/R    | schwarz/grün  | noir/vert  | black/green | nero/verde   |
|          | 5/58-R | grau/rot      | gris/rouge | grey/red    | grigio/rosso |
|          | 6/54   | schwarz/rot   | noir/rouge | black/red   | nero/rosso   |
|          | 7/58-L | grau/schwarz  | gris/noir  | grey/black  | grigio/nero  |
|          | 8      | schwarz       | noir       | black       | nero         |

7 90500291

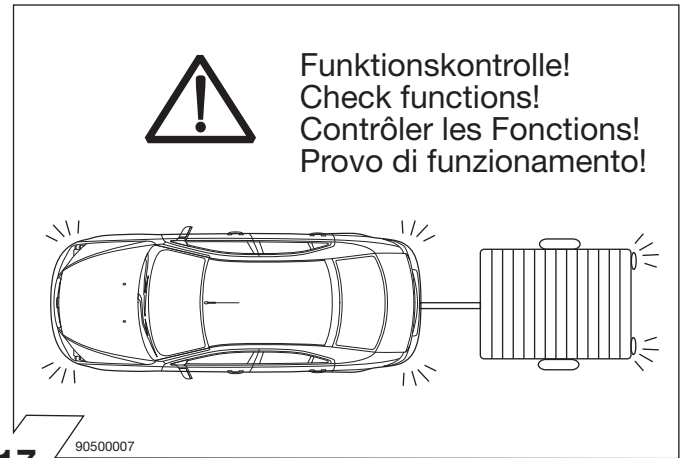






16

90500004



17

90500007

Die Einbauanleitung ist dem Kunden als Betriebsinformation zu übergeben.

Fitting instruction is to be handed to the customer!

La notice de montage doit être remise au client!

Le istruzioni di montaggio devono essere consegnate al cliente!



18

90500006