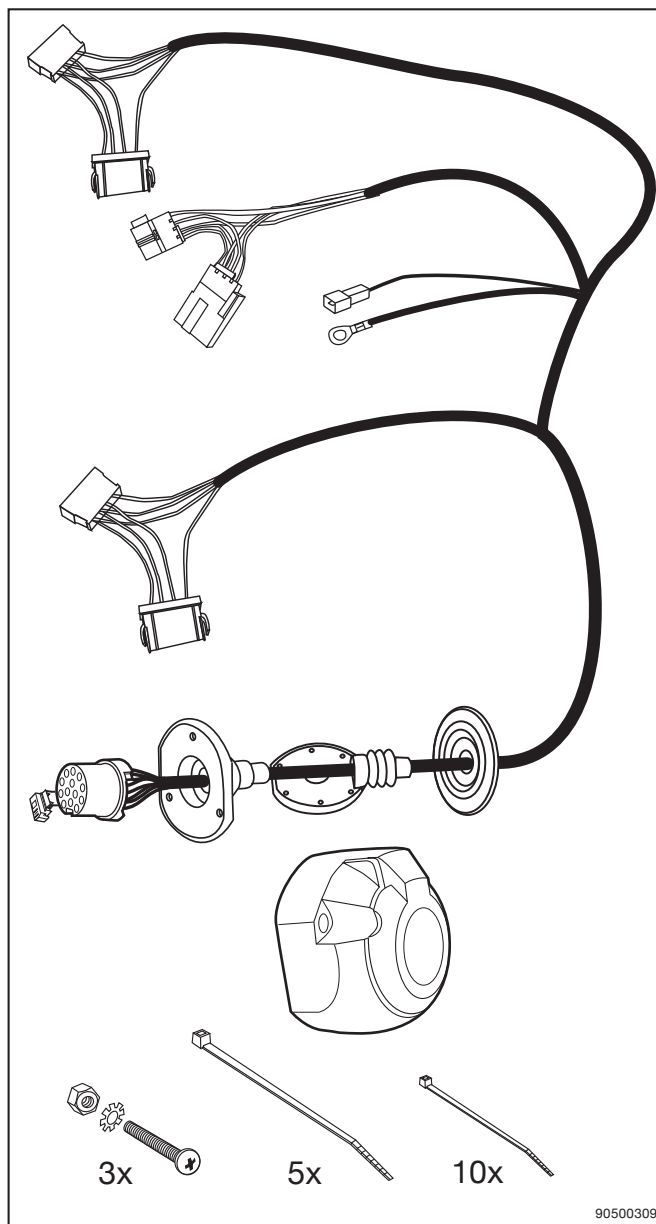
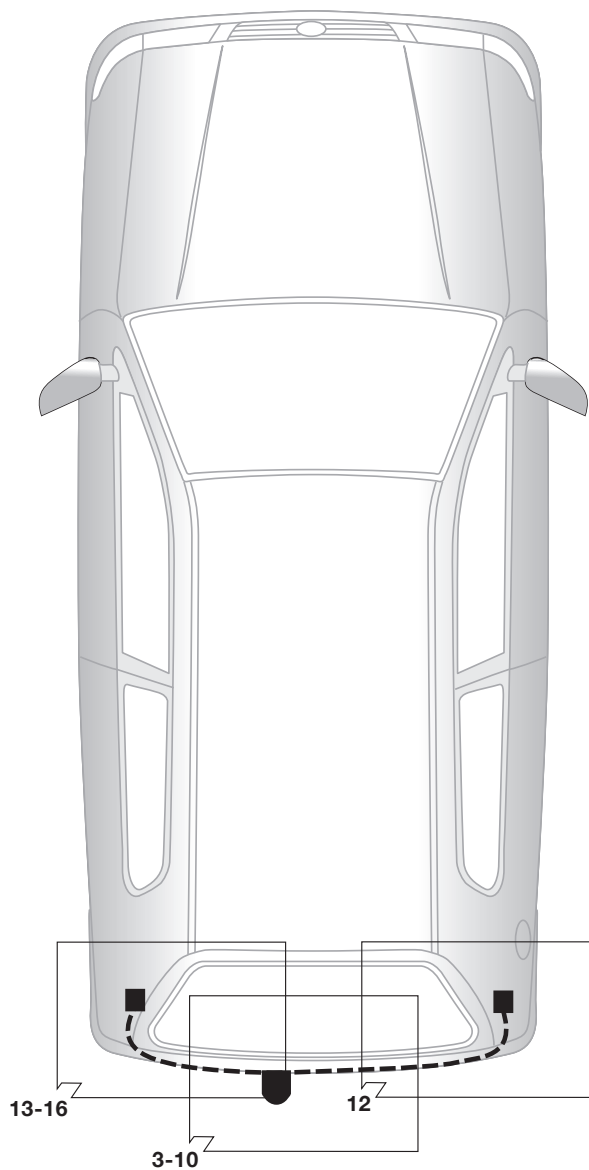
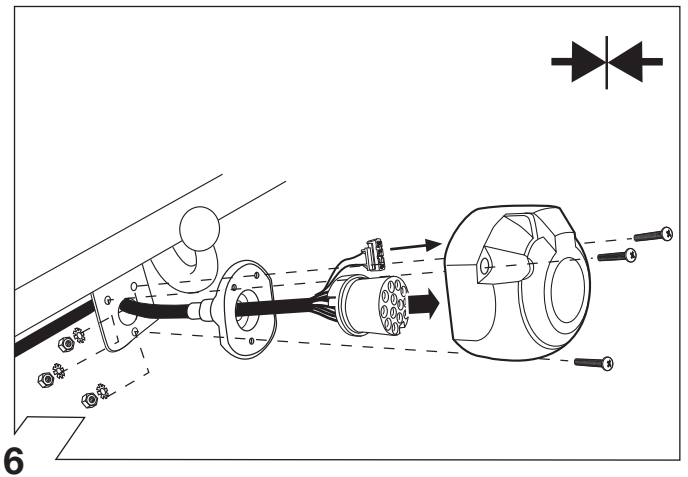
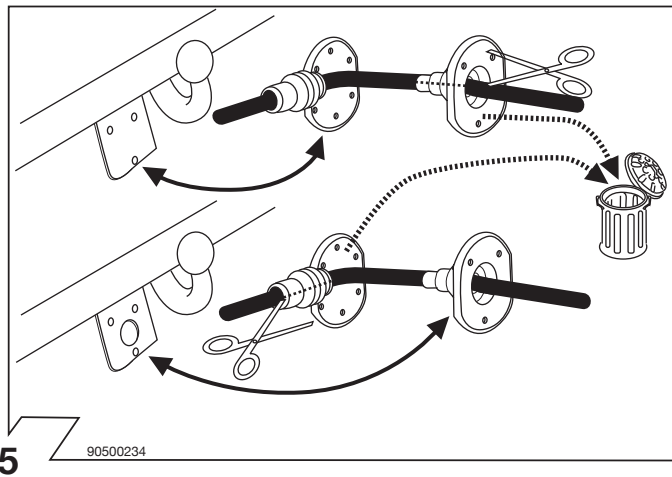
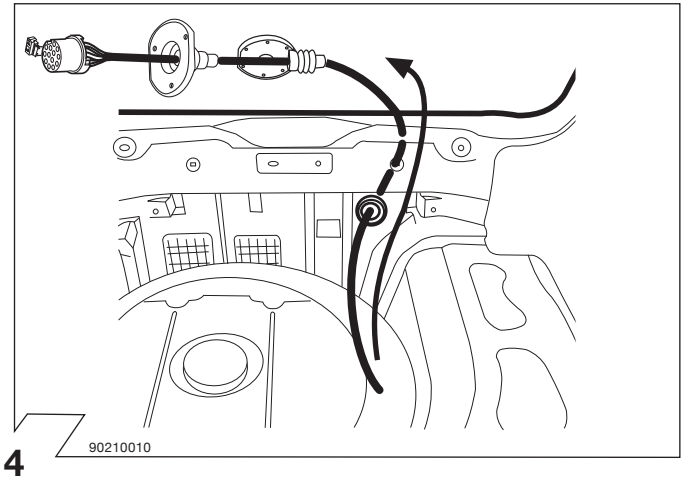
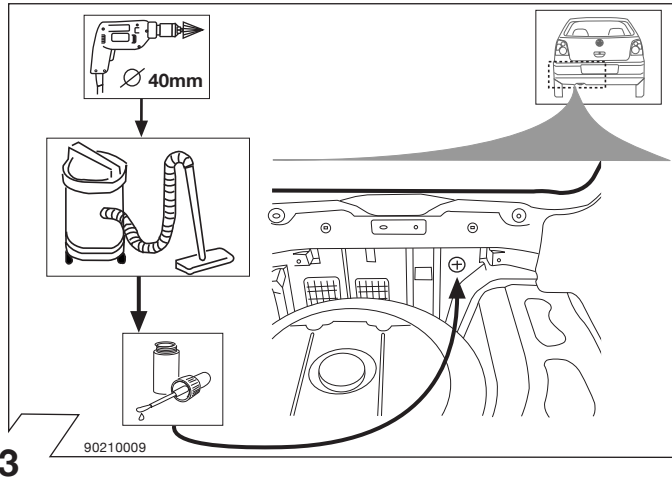
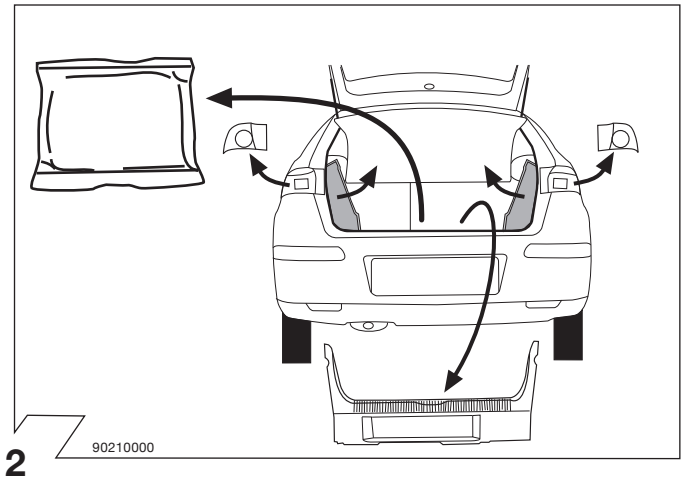
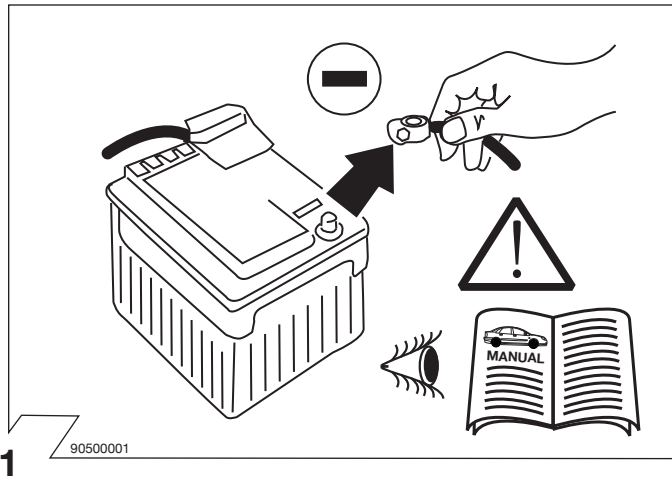


IBIZA 04/02 → 05/08



90500309

- !** Vor Beginn der Arbeiten unbedingt die Einbauanleitung komplett durchlesen. Nach Einbau des Elektrosatzes ist die Einbauanleitung den Unterlagen des Fahrzeuges beizulegen. Der Einbau des Elektrosatzes muß von einer Fachwerkstatt oder einer entsprechend qualifizierten Person durchgeführt werden. Bei unsachgemäßer Anwendung oder Veränderung des Elektrosatzes bzw. der darin befindlichen Bauteile erlischt jeder Anspruch auf Gewährleistung. Elektronische Bauteile sind vom Umtausch ausgeschlossen. Beim Fahren ohne Anhänger oder Ladungsträger müssen ggf. verwendete Adapter immer aus der Steckdose entfernt werden. Änderungen bezüglich Konstruktion, Ausstattung, Farbe sowie Irrtum vorbehalten. Angaben und Abbildungen unverbindlich. Für technische und elektronische Änderungen, welche nach erstmaliger Inbetriebnahme des Elektrosatzes durchgeführt werden, übernehmen wir keine Verantwortung und Gewährleistung.
- D** Before starting work, you must read the installation instructions trough completely. After installing the towing electrics kit, the installation instructions should be kept with the vehicle documentation. Installation of the towing electrics kit must be undertaken by a specialist workshop or an appropriately qualified person. All claims under the guarantee will lapse in case of improper use or modification of the towing electrics kit or any components contained within it. Electronic components can not be exchanged. When driving without a trailer or charge carrier, any adapter installed must be removed from the electrical socket. We reserve the right to alter the design, equipment, colour and any errors. All details and illustrations are nonbinding. We accept no responsibility and give no guarantee for technical and electronic alterations made after the initial operation of the electronic component.
- GB** Avant le début des travaux, lire impérativement les instructions de montage dans leur intégralité. Après le montage du kit électrique, joindre le instructions de montage aux documents du véhicule. Le montage du kit électrique doit être effectué par un atelier spécialisé ou par une personne qualifiée en la matière. Un usage inapproprié ou des modifications du kit électrique, ou des pièces qui le composent, entraînent l'expiration de tout droit à la garantie. Les composants électroniques ne sont ni repris ni échangés. Lors d'une conduite sans remorque ou porteur de charge, les adaptateurs utilisés doivent, le cas échéant, toujours être enlevés de la prise de courant. Sous réserve de modifications de construction, équipement, couleurs ou erreur. Données et illustrations sous toute réserve. Nous n'assumons aucune responsabilité ni garantie pour les modifications techniques et électroniques ayant été effectuées après la première mise en service du groupe électrique.
- F** Prima di iniziare i lavori leggere attentamente le istruzioni di montaggio. Dopo aver installato il kit elettrico si prega di allegare queste istruzioni ai documenti dell'autoveicolo. L'installazione del kit elettrico deve essere effettuata esclusivamente da un'officina o da personale specializzato. La garanzia non copre i danni risultanti da un uso inappropriato del kit elettrico. Le componenti elettroniche non possono essere sostituite. Durante la guida senza rimorchio o portacarichi, togliere gli adattatori utilizzati dalla presa di corrente. Con riserva di modifiche relative a costruzione, equipaggiamento, colore nonché salvo errori. Indicazioni e illustrazioni non sono vincolanti. Per le modifiche tecniche ed elettroniche che vengono eseguite dopo la prima messa in esercizio del kit elettrico non assumiamo alcuna responsabilità e garanzia.
- I**



90500580

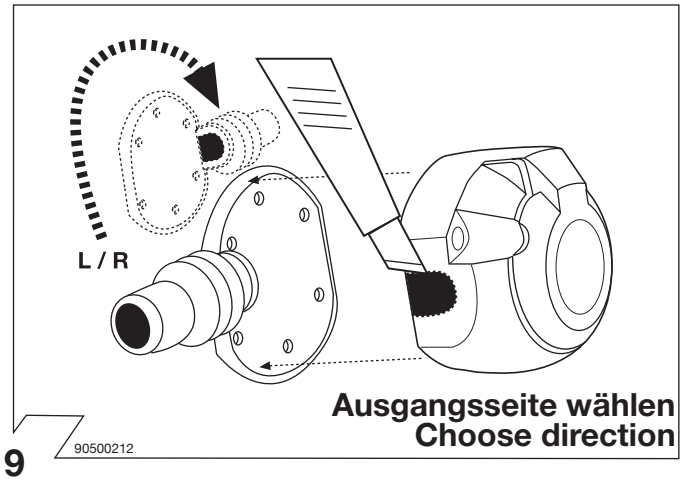
	GB	D	E	F	I	P	NL	DK	N	S	FIN	CZ	H	PL
BK	Black	Schwarz	Negro	Noir	Nero	Preto	Zwart	Sort	Svart	Svart	Musta	Černá	Fekete	Czarny
RD	Red	Rot	Rojo	Rouge	Rosso	Vermelho	Rood	Rød	Röd	Röd	Punainen	Červená	Piros	Czerwony
GN	Green	Grün	Verde	Vert	Verde	Verde	Groen	Grøn	Grønt	Grøn	Vihreä	Zelená	Zöld	Zielony
OR	Orange	Orange	Naranja	Orange	Arancione	Laranja	Oranje	Orange	Orange	Orange	Oranssi	Oran•ová	Narancs	Pomarańczowy
VT	Violet	Violett	Violeta	Violet	Viola	Violeta	Violet	Violet	Fiolett	Violett	Violetti	Fialová	Ibolya	Fioletowy
PK	Pink	Pink	Pink	Rose	Rosa	Cor-de-Rosa	Paars	Pink	Pink	Rosa	Pinkki	Růžová	Rózsaszín	Różowy
BL	Blue	Blau	Azul	Bleu	Blu	Azul	Blauw	Blå	Blått	Blå	Sininen	Modrá	Kék	Niebieski
YL	Yellow	Gelb	Amarillo	Jaune	Giallo	Amarelo	Geel	Gul	Gult	Gul	Keltainen	•lutá	Sárga	Żółty
WT	White	Weiss	Blanco	Blanc	Bianco	Branco	Wit	Hvid	Hvitt	Vit	Valkoinen	Bílá	Fehér	Biały
BR	Brown	Braun	Marrón	Brun	Marrone	Marrom	Bruin	Brun	Brunt	Brun	Ruskea	Hnědá	Barna	Brazowy
GY	Grey	Grau	Gris	Gris	Grigio	Cinzeno	Grijs	Grå	Grått	Grå	Harmaa	•edá	Szürke	Szary

7

ISO 11446	Belegung der Steckdose / Maximale Ausgangsleistung Socket configuration / Maximum power output Correspondance des contacts de la prise / Puissance de sortie maximale Abbinamento della presa / Uscita di alimentazione massima Indeling van de stekkerdoos / maximaal uitgangsvermogen		
	1/L	BK/WT	21W
	2	WT	42W
	3/31	BR	
	4/R	BK/GN	21W
	5/58-R	GY/RD	52W
	6/54	BK/RD	63W
	7/58-L	GY/BK	52W
	8	BL/RD	42W
	9	RD	240W
	10	YL	180W
	11	YL/BR	
	12		
	13	RD/BR	

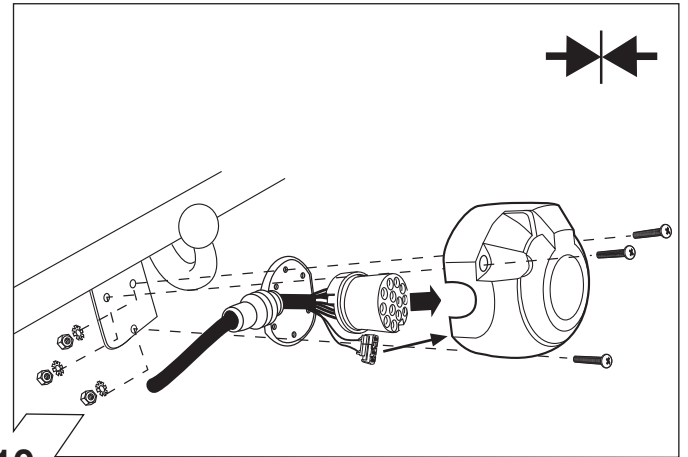
8

90020157

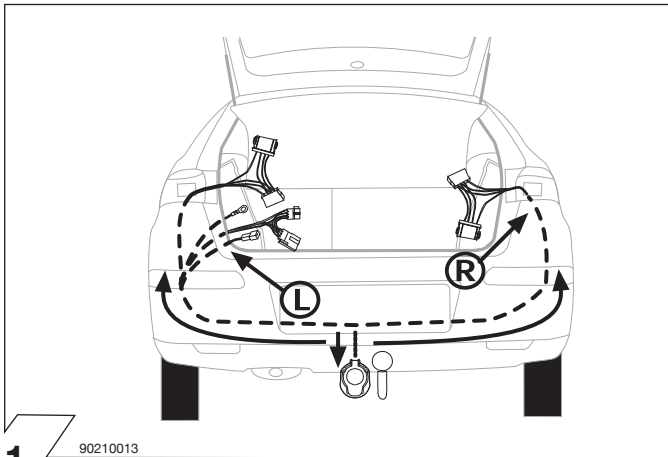


9

90500212

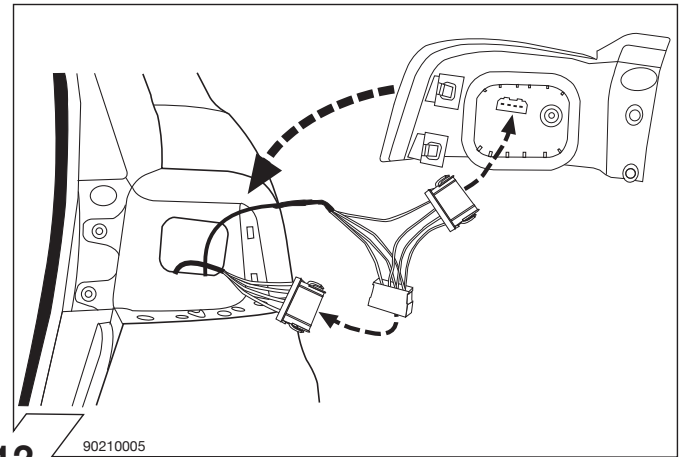


10



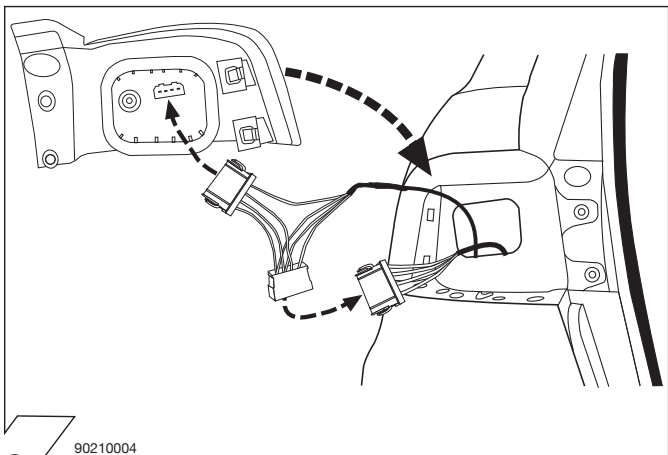
11

90210013



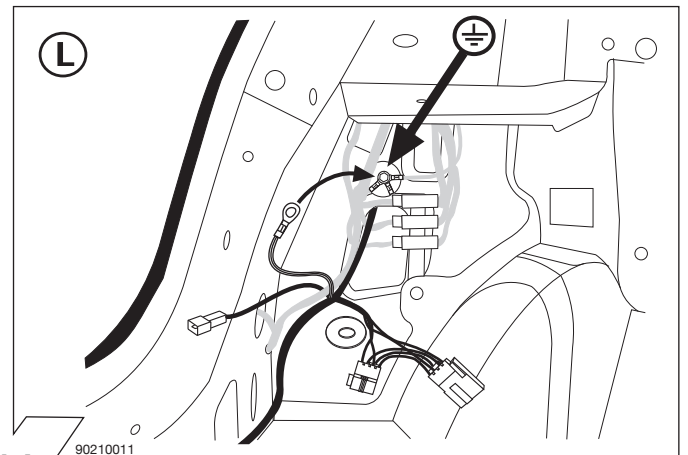
12

90210005



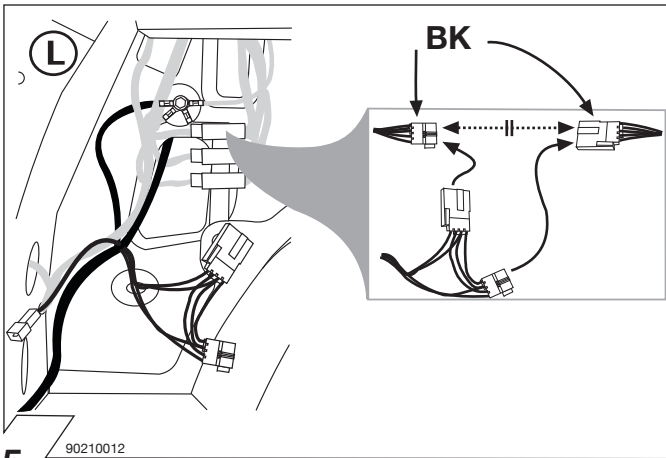
13

90210004



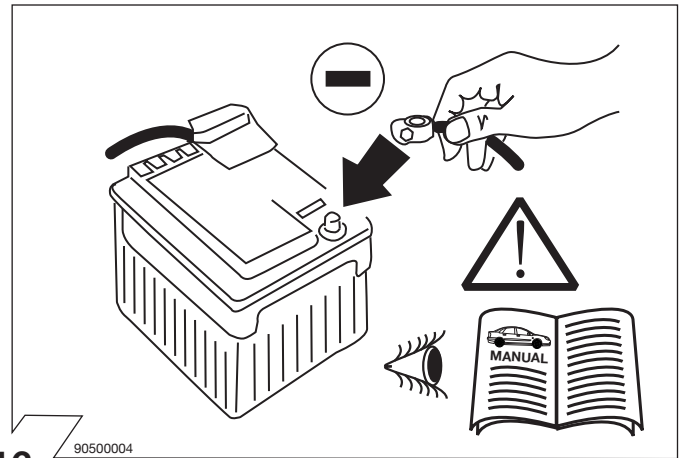
14

90210011



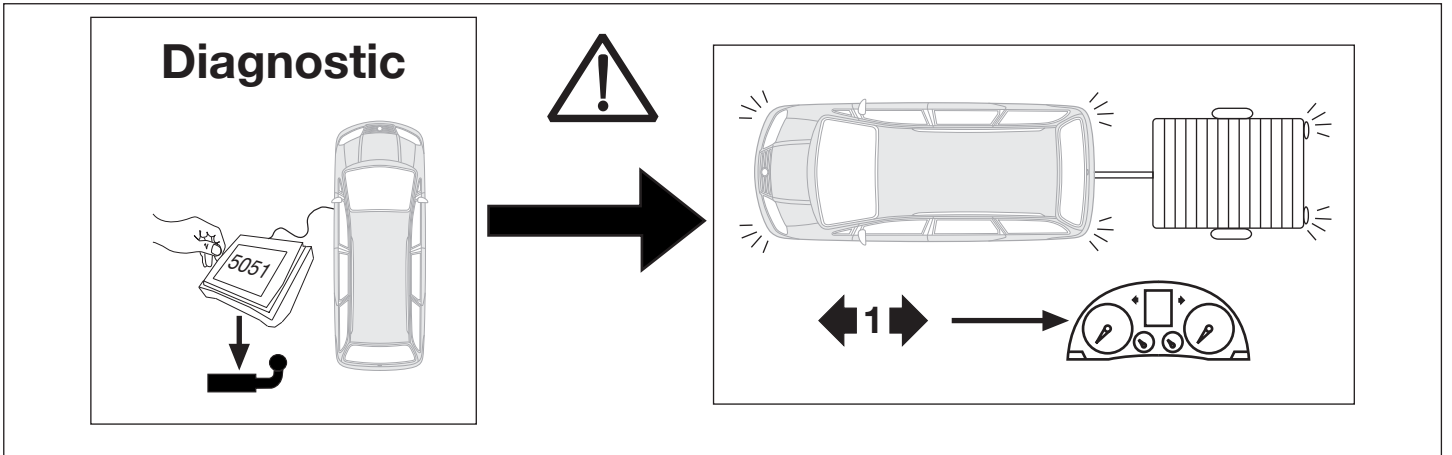
15

90210012

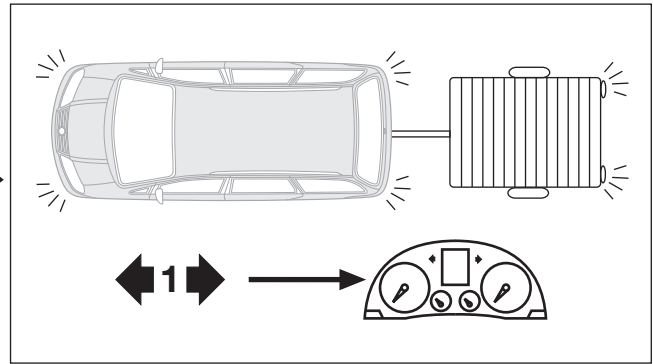
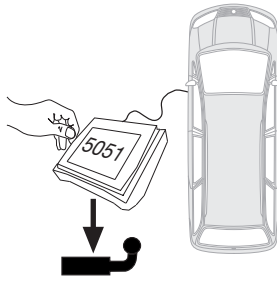


16

90500004



## Diagnostic



### Freischaltung der C2 Anhängerblinkkontroll-Leuchte

Steuergerät Codierung:

- STG 09 (Bordnetz) auswählen
- STG Codierung – Funktion 07
- Aktuellen Codierwert notieren!
- Zum aktuellen Codierwert die Zahl 00001 addieren:  
(z.B. 20000 + 00001 = 20001)
- Neue Codierung speichern
- Funktionskontrolle der C2 Anhängerblinkkontroll-Leuchte mit realem Anhänger / Lichtbalken / Fahrradheckträgersystem



### Activation of the C2 trailer flashing control light

Control unit coding:

- Select STG 09 (on-board power supply)
- STG coding – function 07
- Make a note of the current coding figure !
- Add the figure 00001 to the current coding figure:  
(e.g. 20000 + 00001 = 20001)
- Store the new coding
- Function control of the C2 trailer flashing control light with real trailer / light beam / bicycle carrier



### Déblocage du témoin du clignotant d'attelage C2

Appareil de commande codage:

- Sélectionner STG 09 (réseau de bord)
- Codage STG – Fonction 07
- Noter la valeur codée actuelle!
- Ajouter à la valeur codée actuelle le chiffre 00001: (par ex. 20000 + 00001 = 20001)
- Sauvegarder le nouveau codage
- Contrôle fonctionnel du témoin du clignotant d'attelage C2 avec attelage réel / barre lumineuse / porte-vélos arrière



### Abilitazione della spia lampeggiante di controllo del rimorchio C2

Codifica centralina:

- Selezionare STG 09 (rete di bordo)
- Codifica STG - funzione 07
- Annotare il valore di codifica attuale!
- Aggiungere il numero 00001 all'attuale valore di codifica:  
(ad es. 20000 + 00001 = 20001)
- Memorizzare la nuova codifica
- Controllo di funzionamento della spia lampeggiante di controllo del rimorchio C2 con rimorchio reale / barra fari / portabicicli posteriore



### Habilitación de la lámpara piloto para los intermitentes del remolque C2

Codificación del regulador:

- Seleccionar STG 09 (sistema eléctrico de a bordo)
- Codificación STG - función 07
- ¡Anotar el valor actual de codificación!
- Sumar el número 00001 al valor actual de codificación: (p. ej. 20000 + 00001 = 20001)
- Almacenar la nueva codificación
- Control funcional de la lámpara piloto para los intermitentes del remolque C2 con remolque real / barra de luz / sistema de portabicicletas trasero



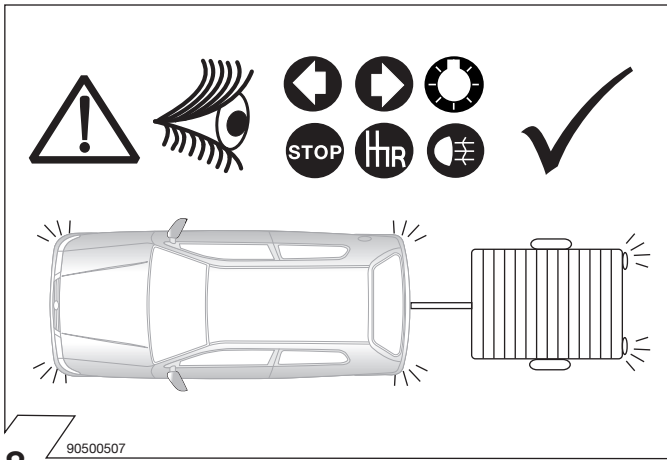
### Vrijschakeling van het C2 controlelicht op het dashboard van de richtingaanwijzer van de aanhanger

Codering besturingsapparaat:

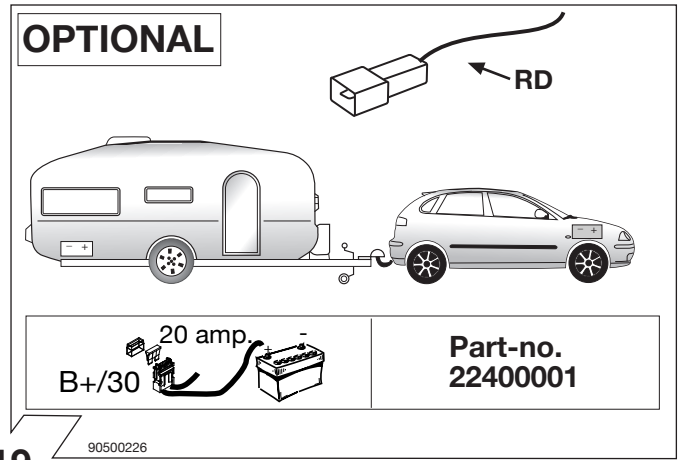
- STG 09 (elektrische installatie) selecteren
- STG codering - functie 07
- Actuele codeerwaarde noteren!
- Bij de actuele codeerwaarde het getal 00001 optellen:  
(bv. 20000 + 00001 = 20001)
- Nieuwe codering opslaan
- Functiecontrole van het C2 controlelicht op het dashboard van de richtingaanwijzer van de aanhanger met echte aanhanger / lichtbalk / fietsdragersysteem achterop

17

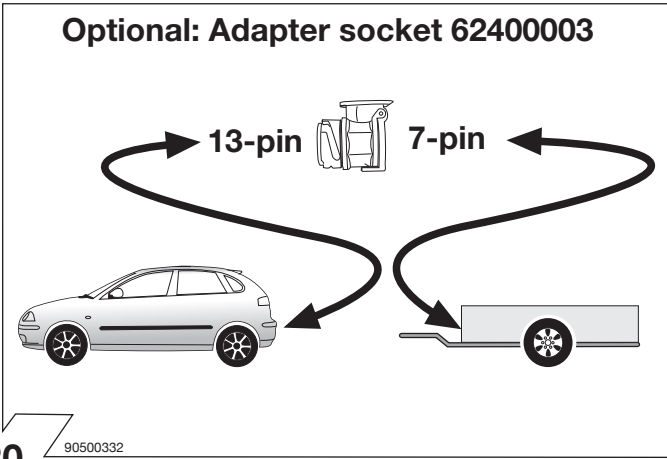
90270184



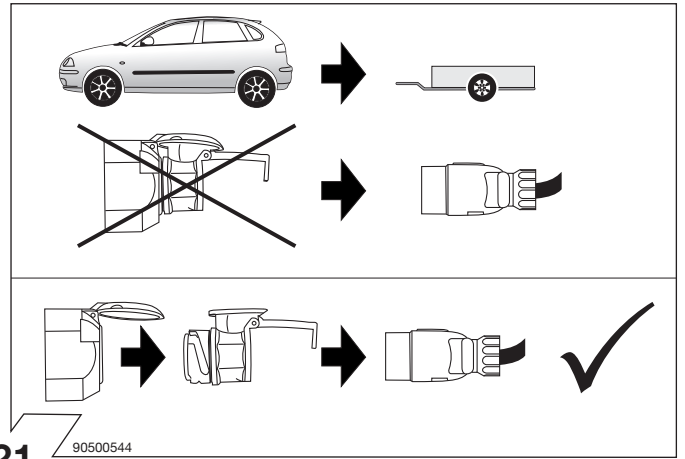
18



19



20



21