



- |              |   |                         |
|--------------|---|-------------------------|
| <b>(E)</b>   | <b>Instrucción de montaje</b><br>¡Leer primero!           | Kit fijación            |
| <b>(GB)</b>  | <b>Assembly instructions</b><br>Read first!               | Fixation Kit            |
| <b>(F)</b>   | <b>Instruction de montage</b><br>Lire en premier!         | Kit fixation            |
| <b>(D)</b>   | <b>Montageanleitung</b><br>Zuerst lesen!                  | Stützfuß-Kit            |
| <b>(PT)</b>  | <b>Instruções de montagem</b><br>Ler primeiro!            | Kit fixação             |
| <b>(PL)</b>  | <b>Instrukcja montażu</b><br>Najpierw przeczytaj!         | Element mocujący        |
| <b>(CZ)</b>  | <b>Montážní návod</b><br>Čtěte pozorně!                   | Fixační kit             |
| <b>(HU)</b>  | <b>Szerelési Utasítás</b><br>Először olvassd el!          | Rögzítő készlet         |
| <b>(RO)</b>  | <b>Instructiuni de montaj</b><br>Intai cititi!            | Kit de fixare           |
| <b>(HR)</b>  | <b>Detaljne upute</b><br>Prvo pročitati!                  | Kit za montažu          |
| <b>(GR)</b>  | <b>Διαβάστε προσεκτικά τις</b><br>Οδηγίες Συναρμολόγησης! | Κιβώτιο (Kit) Επισκευής |
| <b>(TR)</b>  | <b>Öncelikle montaj:</b><br>Talimatlarını okuyunuz!       | Montaj kiti             |
| <b>(RU)</b>  | <b>Инструкции по монтажу</b><br>Сначала прочитайте!       | Крепежный комплект      |
| <b>(I)</b>   | <b>Istruzioni di montaggio</b><br>Leggere per primo!      | Kit di fissaggio        |
| <b>(NL)</b>  | <b>Montagehandleiding</b><br>Eerst lezen!                 | Bevestigingsset         |
| <b>(SLO)</b> | <b>Navodila za sestavljanje</b><br>Preberite!             | Kit za pričvrstitev     |

# 936-027

Lv7 2018-r3

Modelo-model:

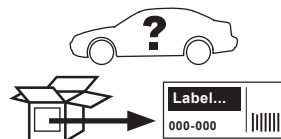
## Optiplus FIX

Lote-Lot-Lot-Lot:

**01-18**

Peso-Weight-Poids-Gewicht:

**0,80 kg**



Kit tipo (Certificación)  
Kit type (Certification)  
Kit type (Certificat)  
Kit Typ (Zertifizierung)

**C**

CEE - EEC type approval:

**(E9)** 26 R- 03 3015

CRUZBER SA  
ES-A14018311  
P.I. Las Salinas II  
14960 - Rute - Spain  
[www.cruzber.com](http://www.cruzber.com)



1.



x1



x1



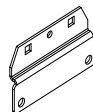
(018-041)

x2



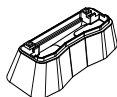
(810-045)  
(810-116)

x4



1x (2857)  
1x (2858)  
1x (2859)  
1x (2860)

x4



2x (012-175)  
1x (012-176)  
1x (012-177)



**Importante!**  
**Important!**  
**Important!**  
**Wichtig!**

**(PL)** Niniejszy element mocujący musi być używany z systemami bagażników dachowych firmy Cruz!

**(TR)** Bu aksesuar mutlaka Cruz taşıma sistemleriyle kullanılmalıdır!

**(E)** ¡Este Kit de fijación tiene que usarse con sistemas portacargas Cruz!

**(CZ)** Tento fixační kit musí být používán s nosným systémem Cruz!

**(RU)** Крепежный комплект должен быть использован с багажной системой на крышу марки Cruz!

**(GB)** This fixation Kit must be used with Cruz roof rack systems!

**(HU)** Ez a rögzítő készlet csak a Cruz rendszerekkel használható!

**(IT)** Questo kit di fissaggio deve essere usato con i portapacchi Cruz

**(F)** Cet Kit de fixation devra être utilisé avec les systèmes porte-charge Cruz!

**(RO)** Acest Kit de fixare, trebuie utilizat cu sistem Cruz!

**(NL)** Deze bevestigingsset moet worden gebruikt in combinatie met Cruz dakdrager systeem!

**(D)** Dieser Stützfuß-Kit muß mit Cruz Dachträgersystemen benutzt werden!

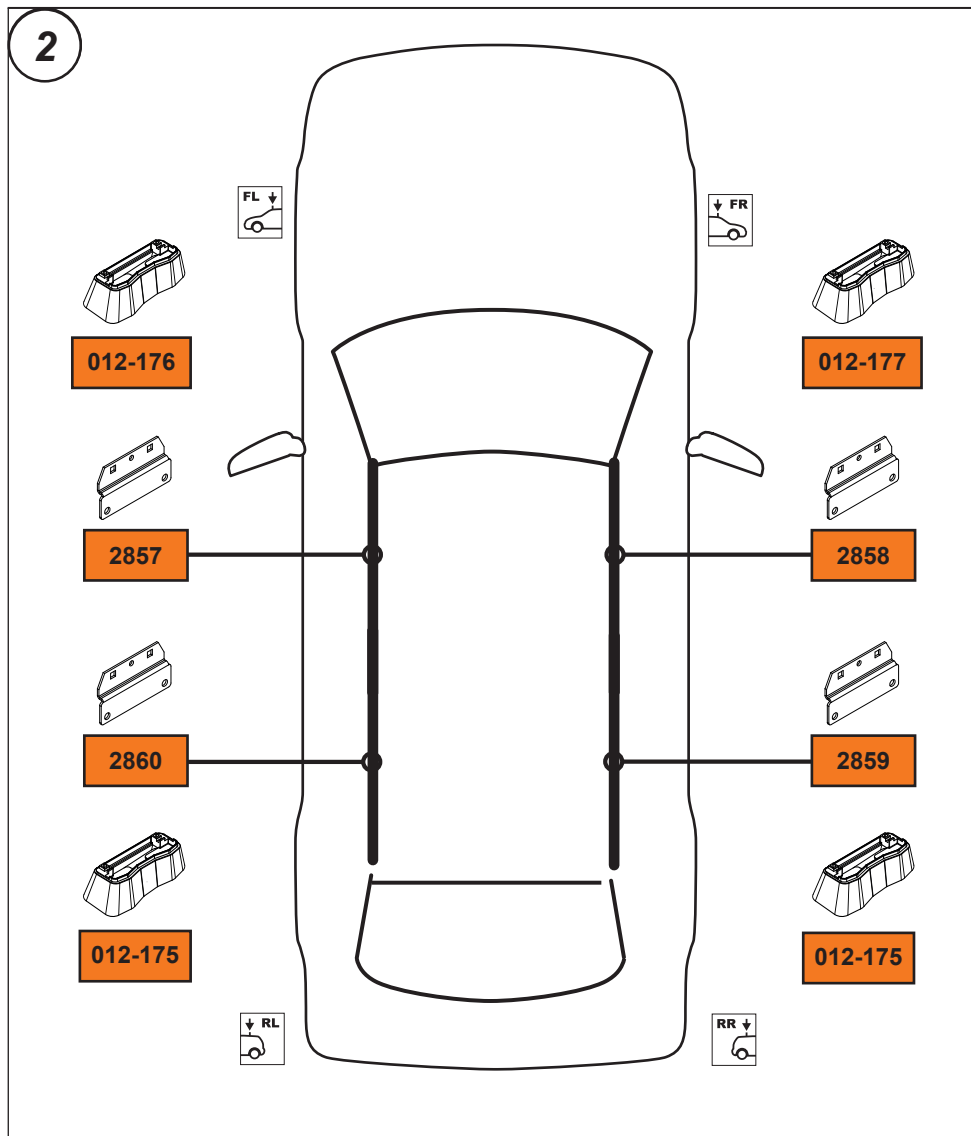
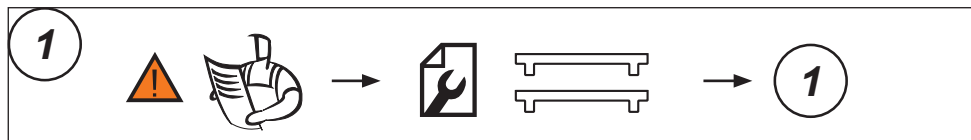
**(HR)** Kit za montažu mora biti korišten uz Cruz sistem krovnog nosača!

**(SLO)** Kit za pričvrstitev naj se uporablja le z izdelki iz asortimana strešnih košar Cruz!

**(PT)** Este Kit de fixação deve ser utilizado com os sistemas porta cargas Cruz!

**(GR)** Το αξεσουάρ αυτό θα πρέπει να χρησιμοποιείται αποκλειστικά στα συστήματα μπαρών της Cruz!

## 2.

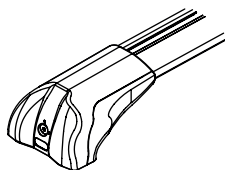


3. 

## Cruz Airo Fuse



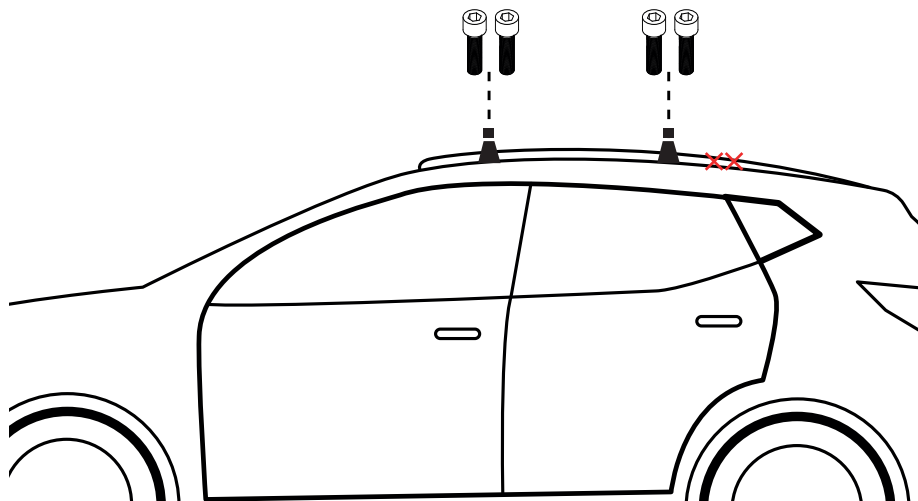
4,5,6,7



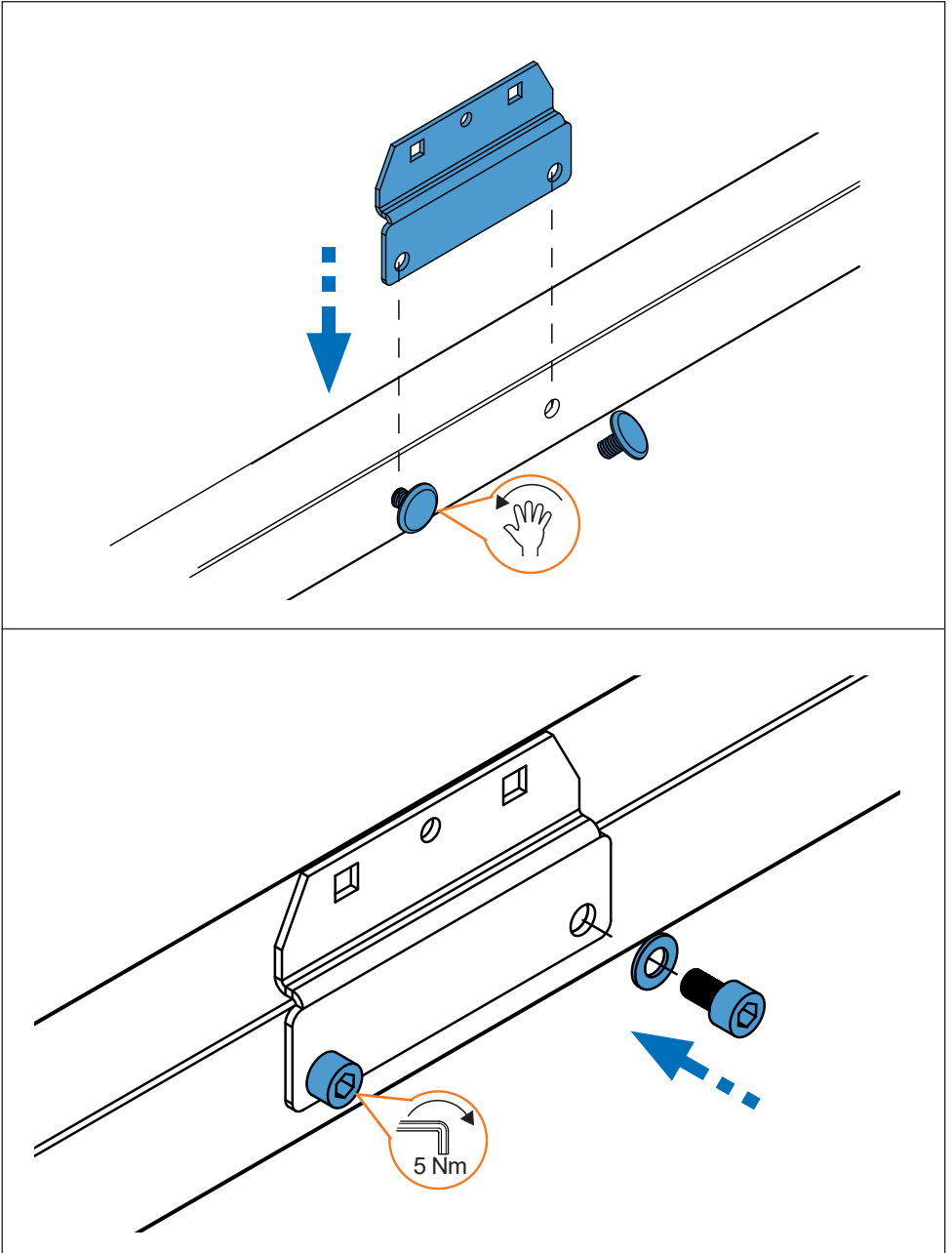
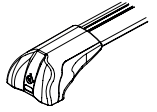
## Cruz Airo FIX / Cruz Oplus S-FIX



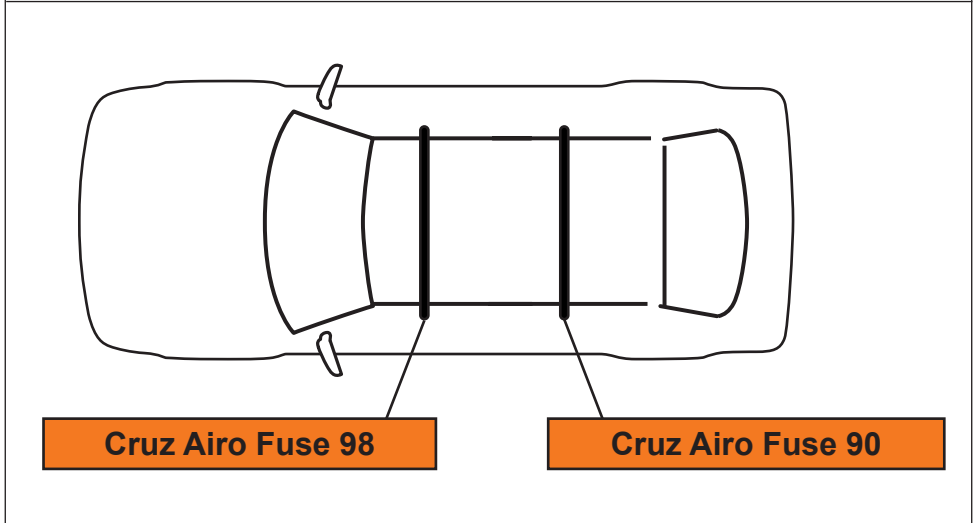
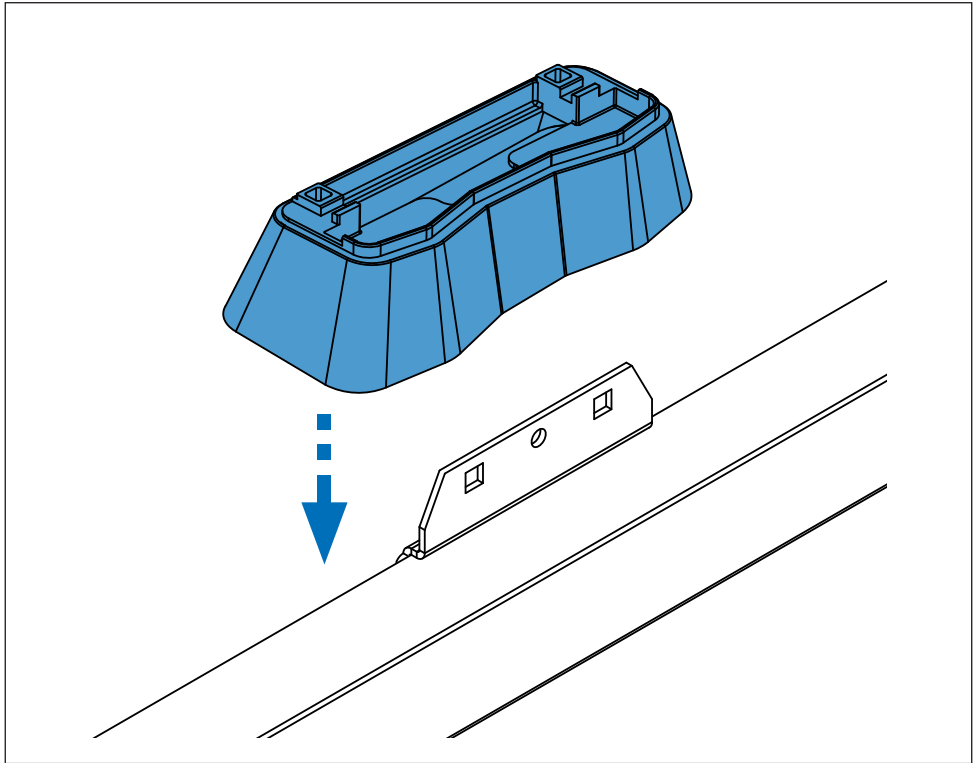
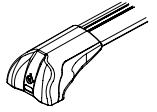
8,9,10,11



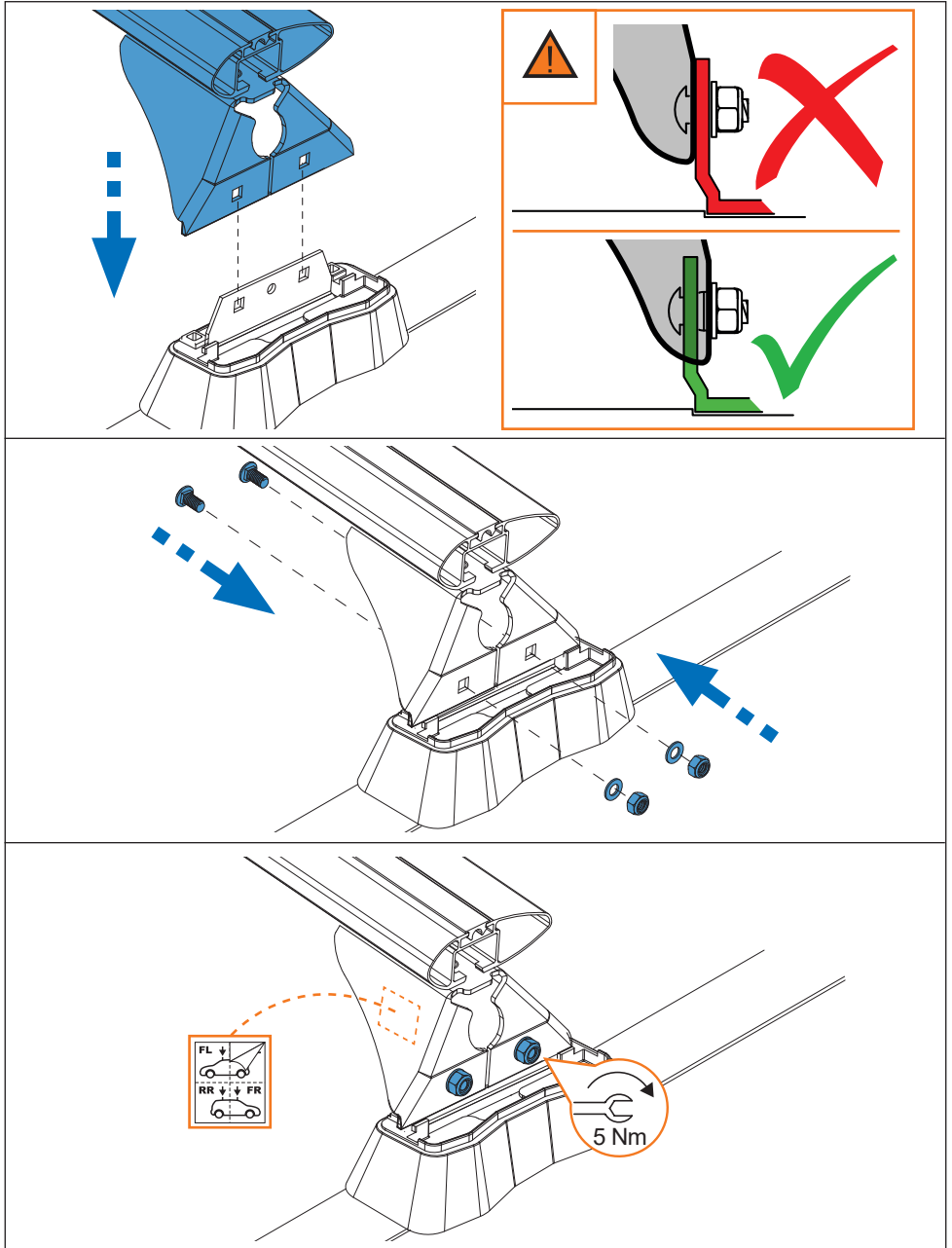
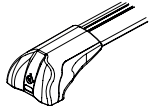
4. 



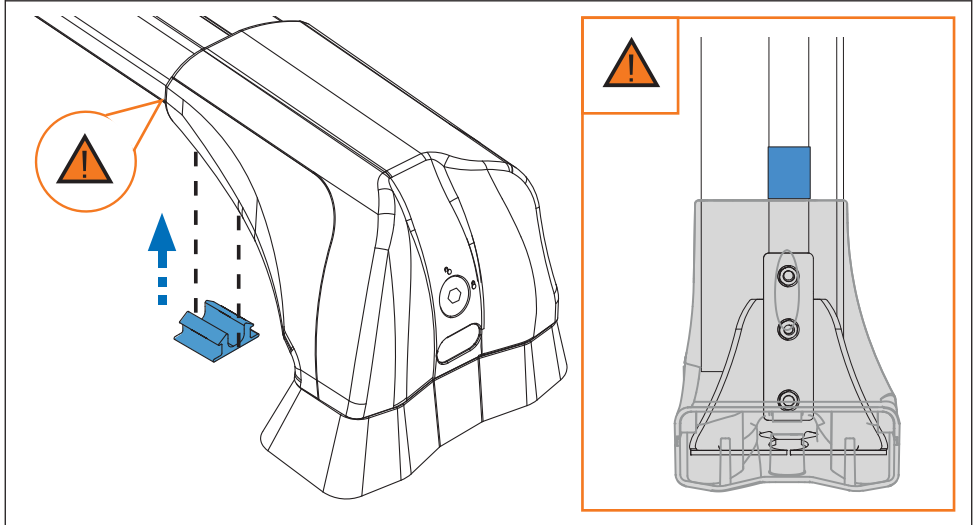
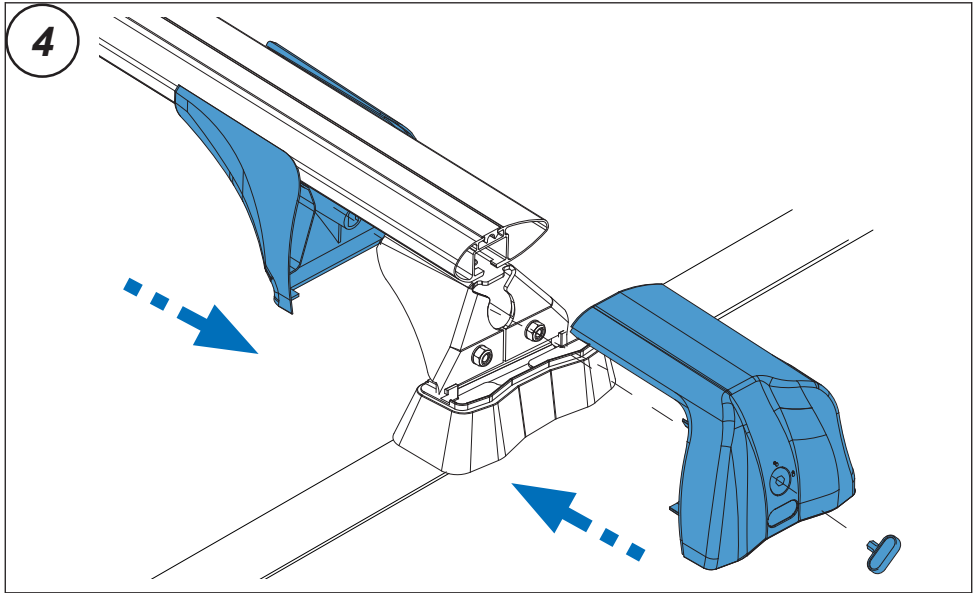
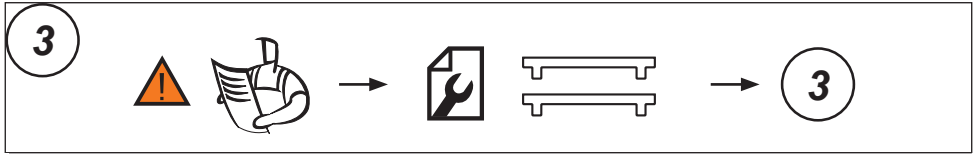
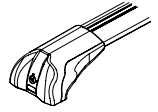
5. 



6. 

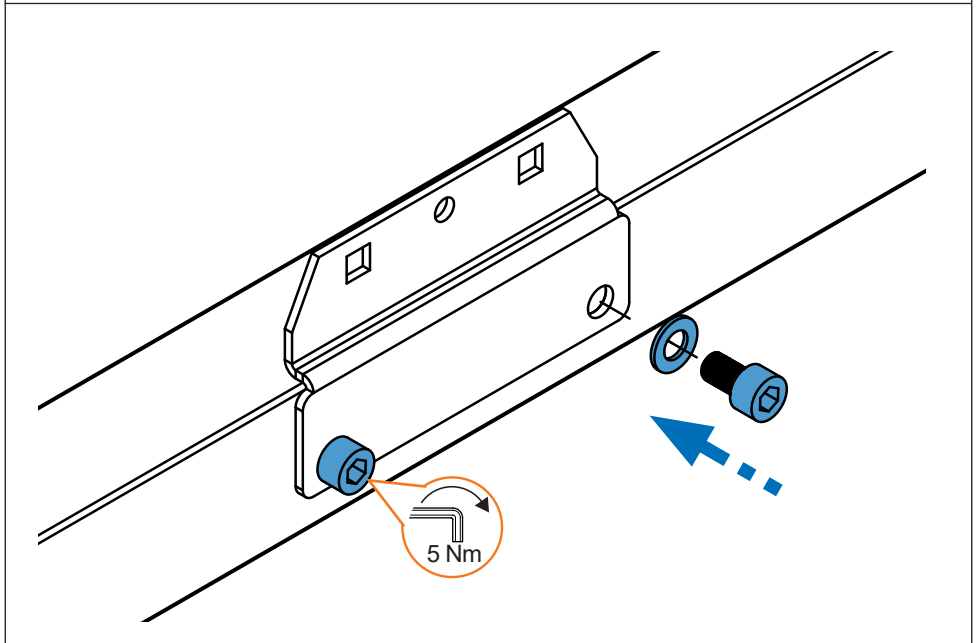
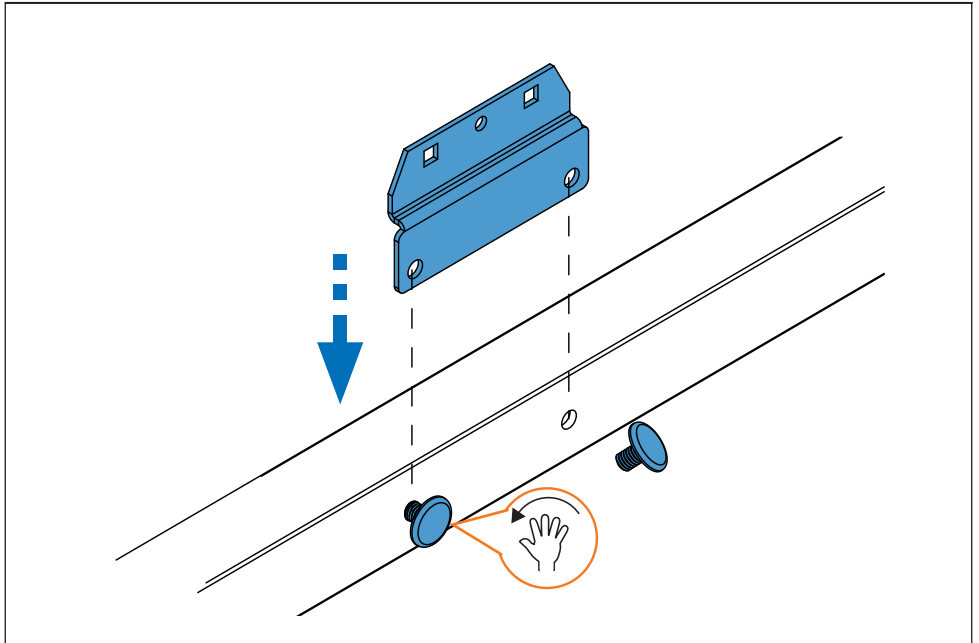
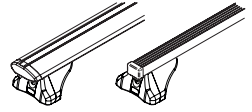


7. 

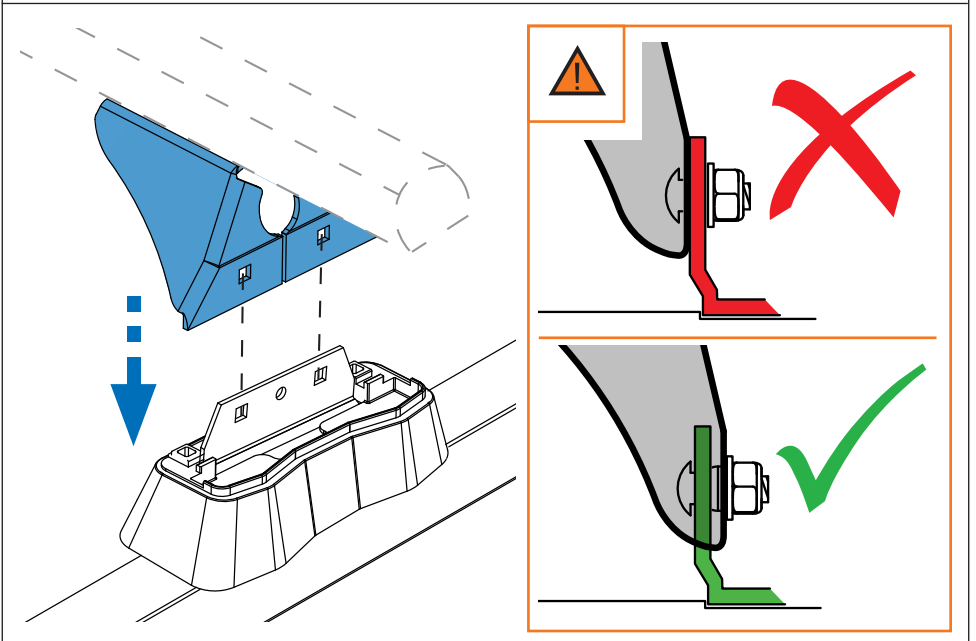
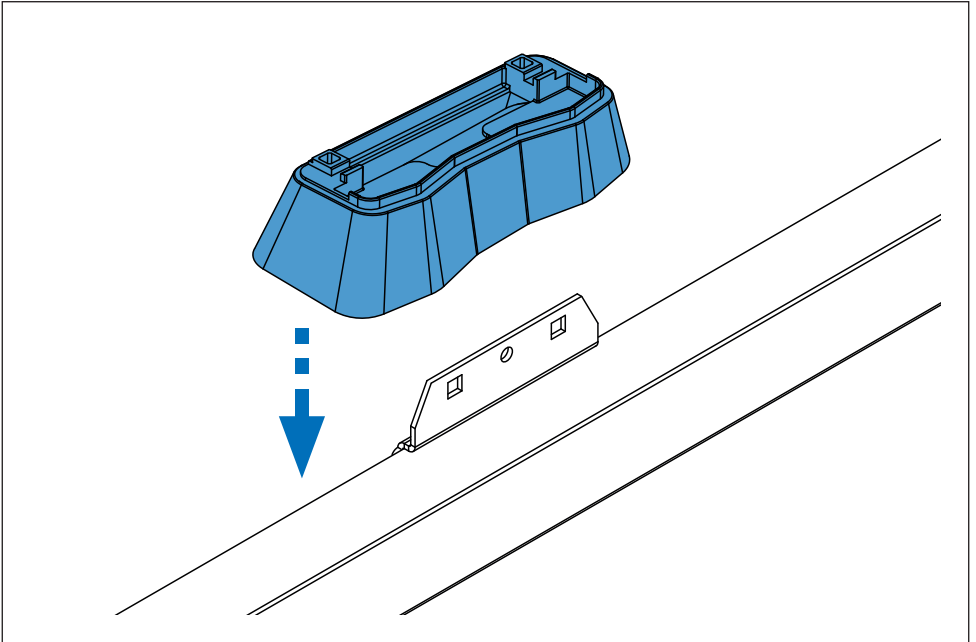




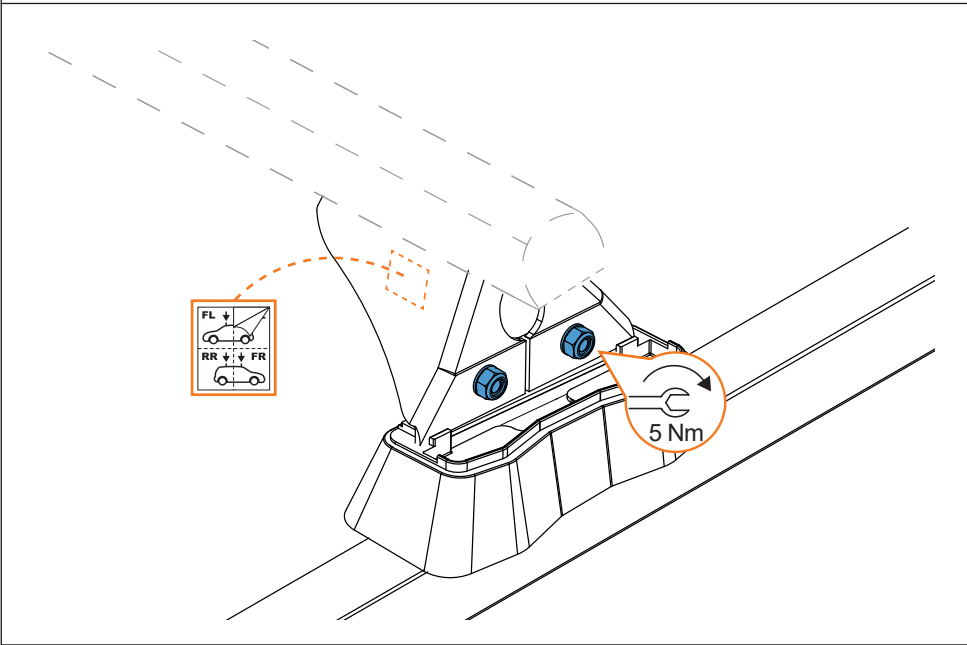
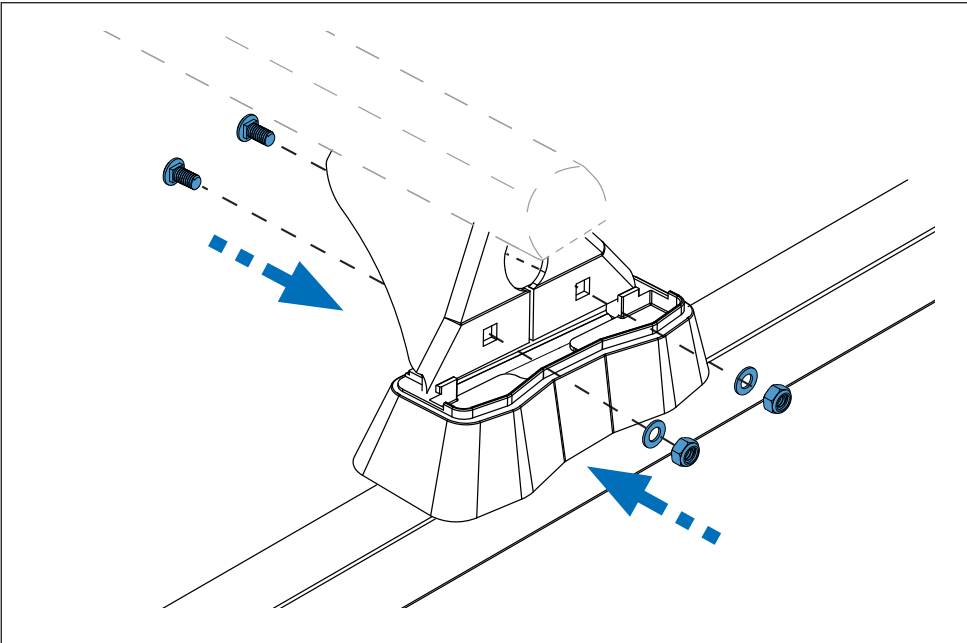
8. 



9. 



10.



11.

