



940-001

Lv7 2018-r18

Modelo-model:

Bike-Rack N

Lote-Lot-Lot-Lot:

04-13

Peso-Weight-Poids-Gewicht:

2,80 kg

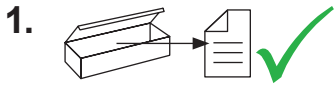
- | | | |
|--------------|---|---|
| (E) | Instrucción de montaje
¡Leer primero! | Portabicicletas de
techo |
| (GB) | Assembly instructions
Read first! | Roof bike carrier |
| (F) | Instruction de montage
Lire en premier! | Porte-vélos de toit |
| (D) | Montageanleitung
Zuerst lesen! | Dachfahrradträger |
| (PT) | Instruções de montagem
Ler primeiro! | Porta-bicicletas de
tejadilho |
| (PL) | Instrukcja montażu
Najpierw przeczytaj! | Dachowy bagażnik
rowerowy |
| (CZ) | Montážní návod
Čtěte pozorně! | Strešní nosiče |
| (HU) | Szerelési Utasítás
Először olvasd el! | Kerékpártartó tetőre |
| (RO) | Instructiuni de montaj
Intai cititi! | Dodatak za biciklu za
krovni nosač |
| (HR) | Detaljne upute
Prvo pročitati! | Suport din otel pentru
bicicleta |
| (GR) | Διαβάστε προσεκτικά τις
Οδηγίες Συναρμολόγησης! | Μπάρα οροφής
Ποδηλάτου |
| (TR) | Öncelikle montaj:
Talimatlarını okuyunuz! | Araç üstü bisiklet
taşıyıcı |
| (RU) | Инструкции по монтажу
Сначала прочитайте! | Устройство для перевозки
лыж на крыше автомобиля |
| (I) | Istruzioni di montaggio
Leggere per primo! | Barre portabici |
| (NL) | Montagehandleiding
Eerst lezen! | Fietsendragers voor op
het dak |
| (SLO) | Navodila za sestavljanje
Preberite! | Strešni nosilec za
kolesa |

Certificación-certification:
DIN 75302/02.91



CRUZBER SA
ES-A14018311
P.I. Las Salinas II
14960 - Rute - Spain
www.cruzber.com





x1

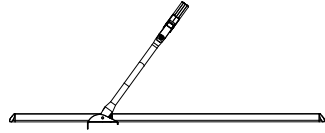


x1



(857-001)

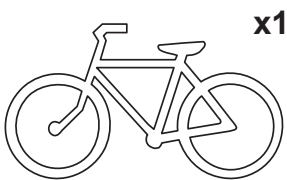
x1



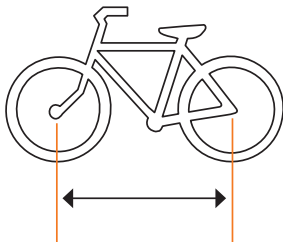
(837-000)



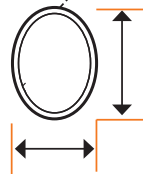
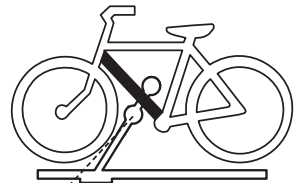
**Importante!
Important!
Important!
Wichtig!**



Max: 15 kg



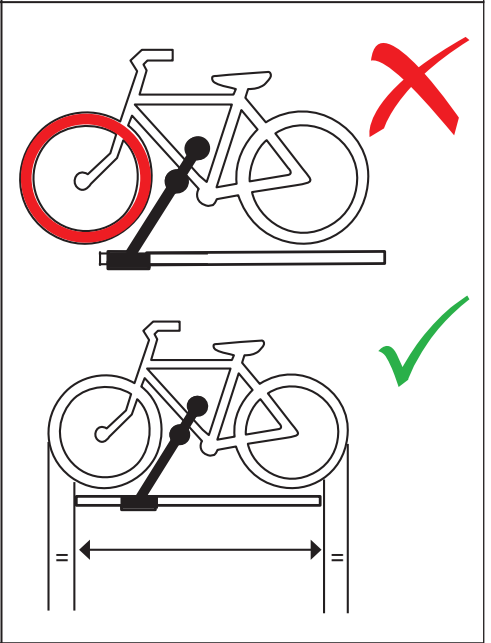
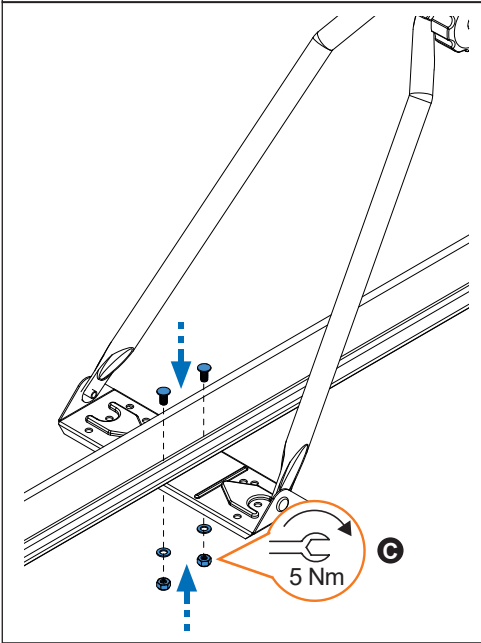
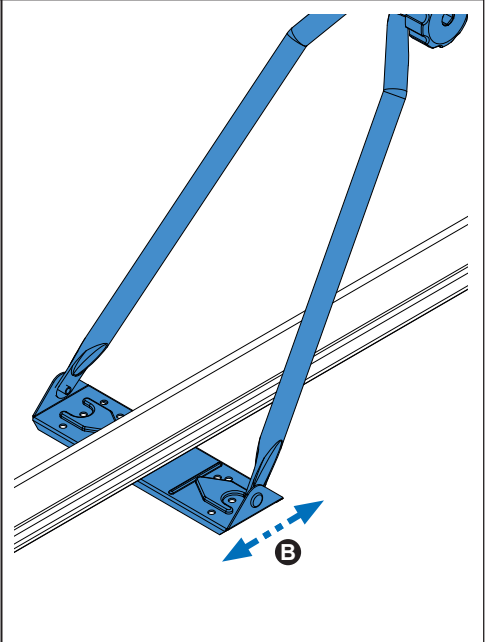
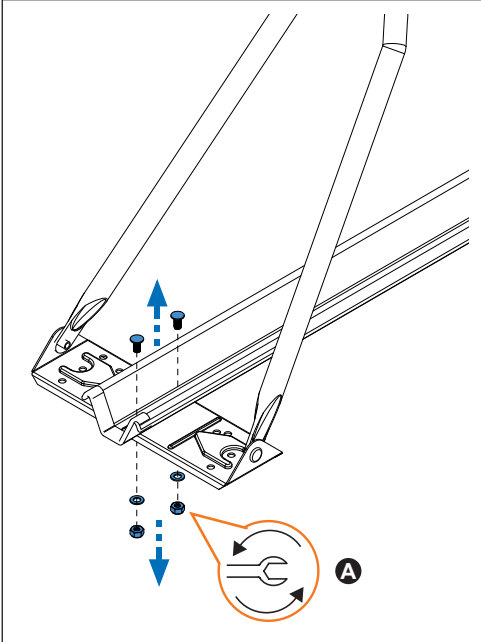
Max: 1150 mm



Max: 90 mm

**Min: 30 mm
Max: 80 mm**

2. 



3. 

