



940-22x

Lv7 2019-r15

Modelo-model:

Cruz Ski-Rack

Lote

Lot

Lot

Lot



Peso

Weight

Poids

Gewicht



Certificación-certification:

e9*74/483*2007/15*3023



CRUZBER SA
ES-A14018311
P.I. Las Salinas II
14960 - Rute - Spain
www.cruzber.com

- | | | |
|-------|---|---------------------------------|
| (E) | Instrucción de montaje
¡Leer primero! | Portaeskis |
| (GB) | Assembly instructions
Read first! | Ski carrier |
| (F) | Instruction de montage
Lire en premier! | Porte-skis |
| (D) | Montageanleitung
Zuerst lesen! | Skiträger |
| (PT) | Instruções de montagem
Ler primeiro! | Porta-skis |
| (PL) | Instrukcja montażu
Najpierw przeczytaj! | Uchwył narciarski |
| (CZ) | Montážní návod
Čtěte pozorně! | Nosič na lyže |
| (HU) | Szerelési Utasítás
Először olvasd el! | Síléctartó |
| (RO) | Instructiuni de montaj
Intai cititi! | Skija nosač |
| (HR) | Detaljne upute
Prvo pročitati! | Suport pentru schiuri |
| (GR) | Διαβάστε προσεκτικά τις
Οδηγίες Συναρμολόγησης! | Μπάρες για Σκι |
| (TR) | Öncelikle montaj:
Talimatlarını okuyunuz! | Kayak taşıyıcılar |
| (RU) | Инструкции по монтажу
Сначала прочитайте! | Устройство для
перевозки лыж |
| (I) | Istruzioni di montaggio
Leggere per primo! | Portasci |
| (NL) | Montagehandleiding
Eerst lezen! | Skidragers |
| (SLO) | Navodila za sestavljanje
Preberite! | Ski Prevozniki |



1.



(E) Contenido embalaje: ¡Verificar!

x 1

x 2

(GB) Package content: Check!

(F) Contenu d'emballage: Vérifier!

(D) Packungsinhalt: Überprüfen!

(PT) Contéudo embalagem:
Verificar!

(PL) Zawartość opakowania:
sprawdź!

(CZ) Obsah balení: Zkontrolujte!

(HU) Csomag tartalma: Ellenőrizd!

(RO) Pachetul contine: Verificati!

(HR) Sadržaj paketa: Provjeri!

(GR) Ελέγξτε το περιεχόμενο: του
πακέτου!

(TR) Paket içeriğini: Control ediniz!

(RU) Содержание упаковки:
Проверьте!

(I) Contenuto della confezione:
Controllare!

(NL) Pakket inhoud: Controleer!

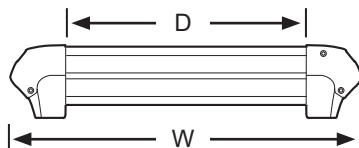
(SLO) Vsebina paketa: Preverite!




1x (808-022)

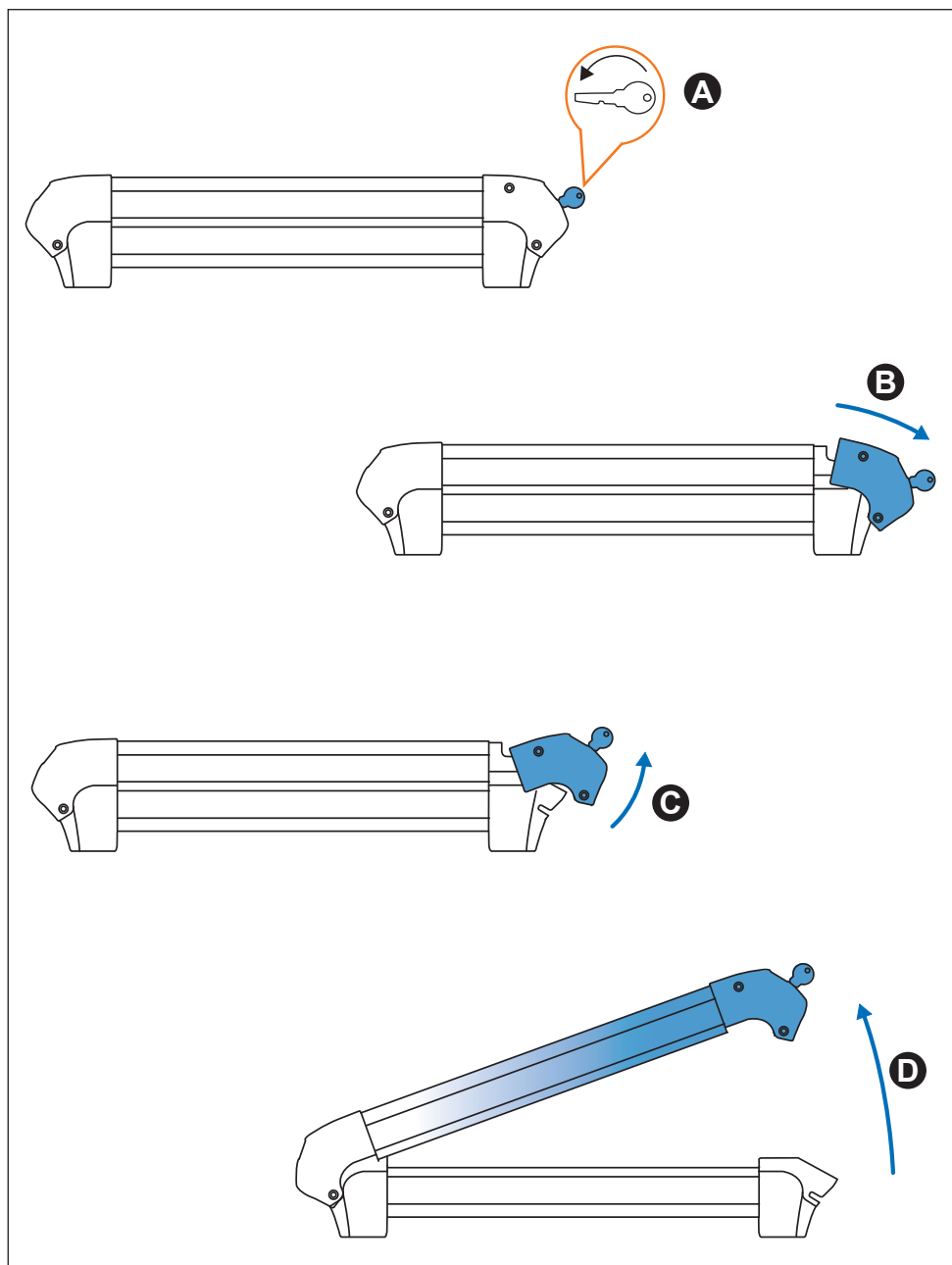
1x (857-021)

x 2



Código Code	Modelo Model	 kg	80x28'5 (mm)	45x30 52x35 (mm)	30x20 (mm)	←→ W / D (mm)	Pares de skis Pair of skis	Carga máx. Max. load	Lote Lot
940-222	Cruz Skirack-4 (837-229)	3,80 kg	•	•	•	595 / 405	4	24 kg	01/18
940-223	Cruz Skirack-6 (837-235)	4,80 kg	•	•	•	795 / 605	6	36 kg	01//18

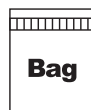
2. 



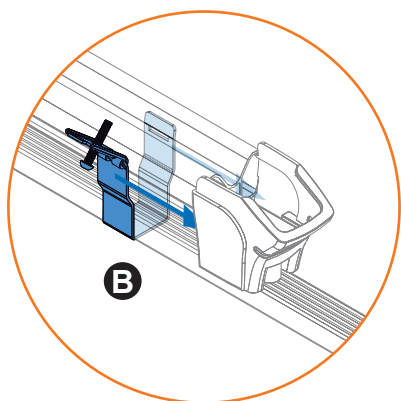
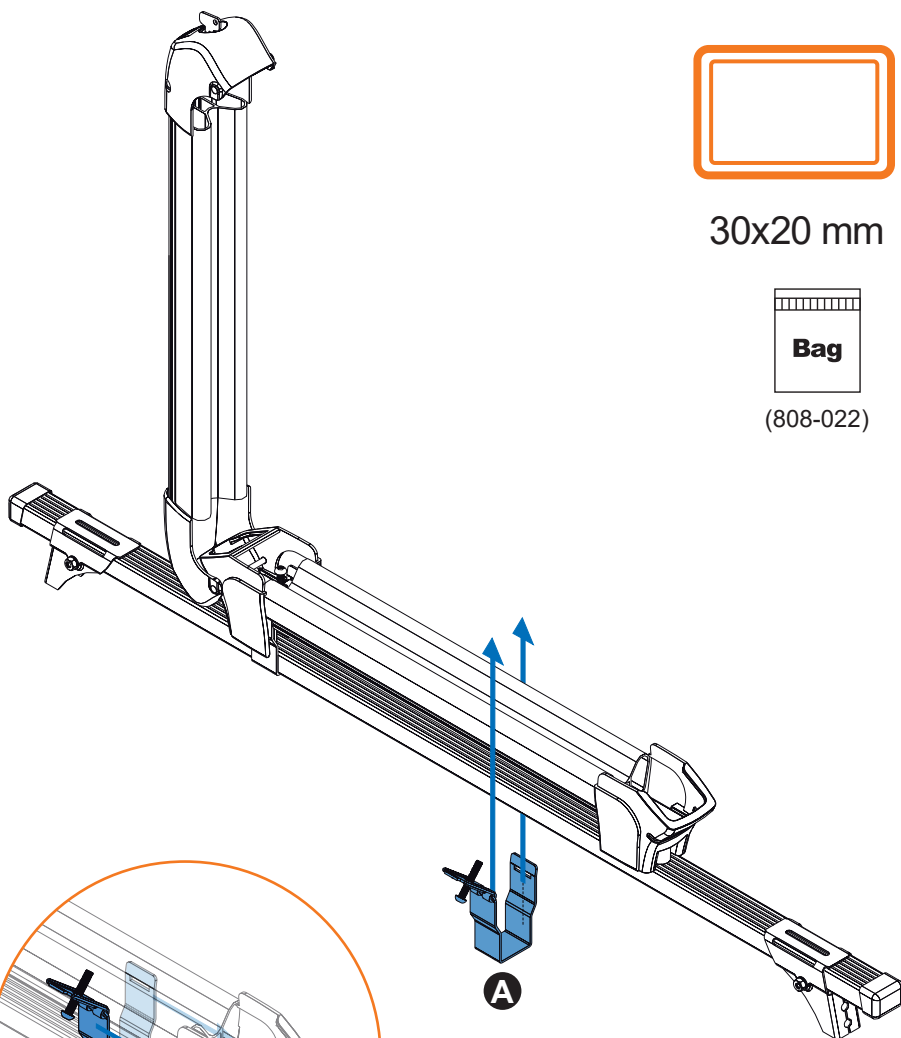
3. 



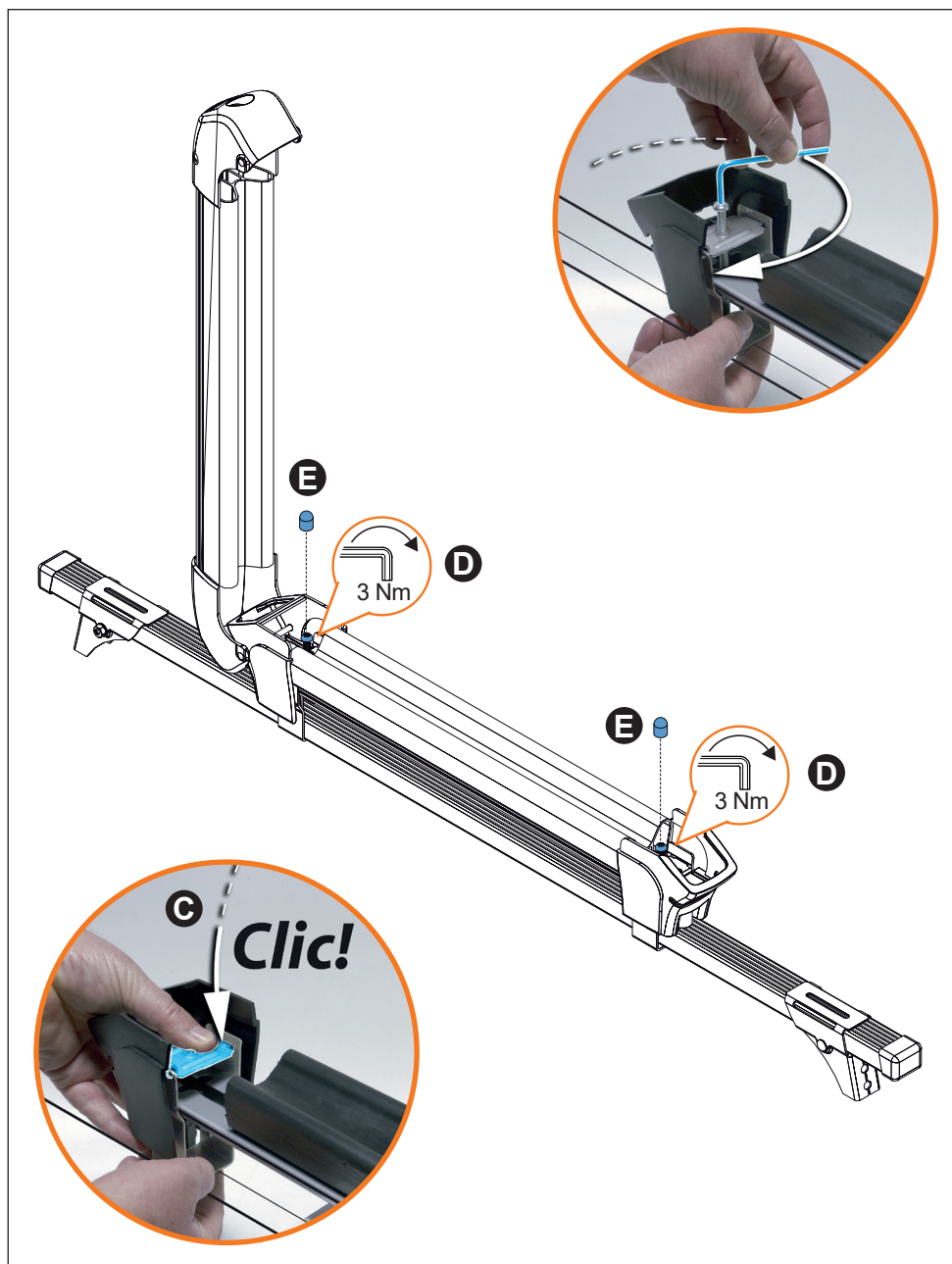
30x20 mm



(808-022)



4. 



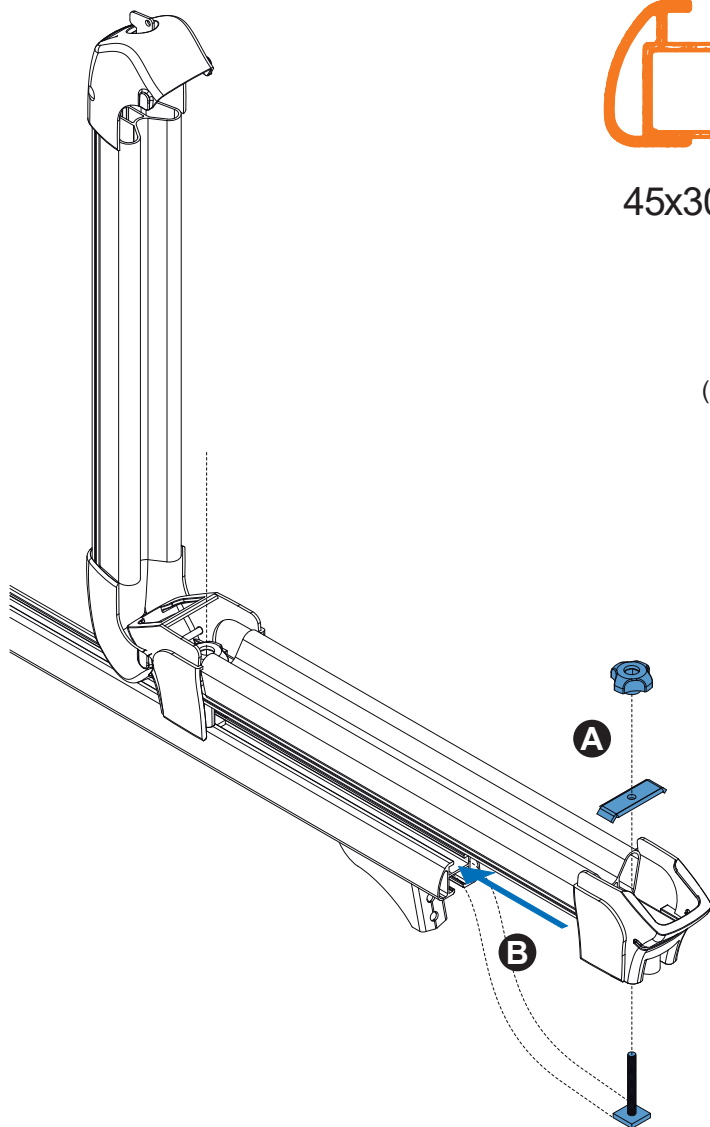
5.



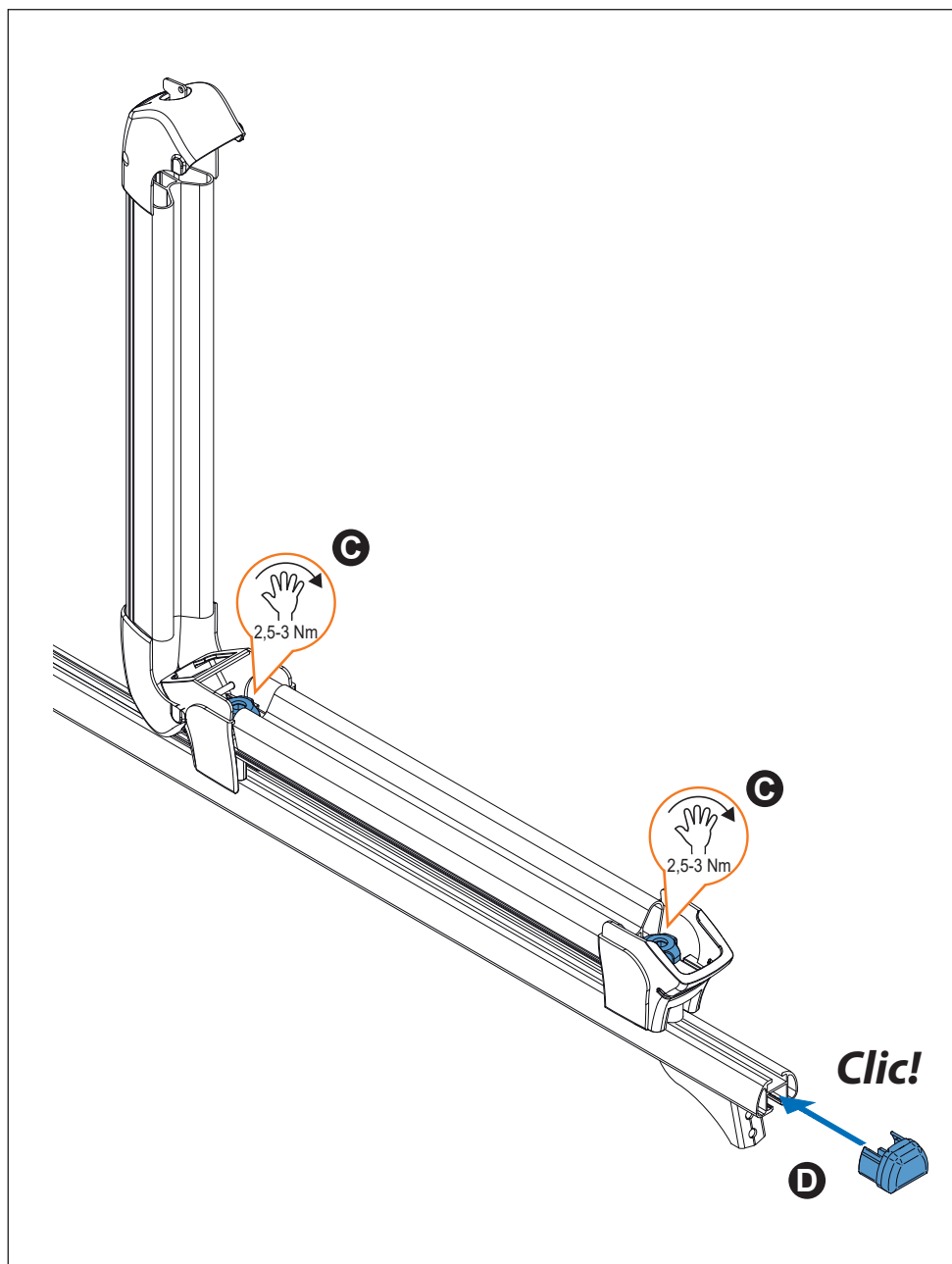
45x30.5 mm



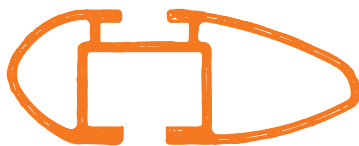
(857-021)



6. 



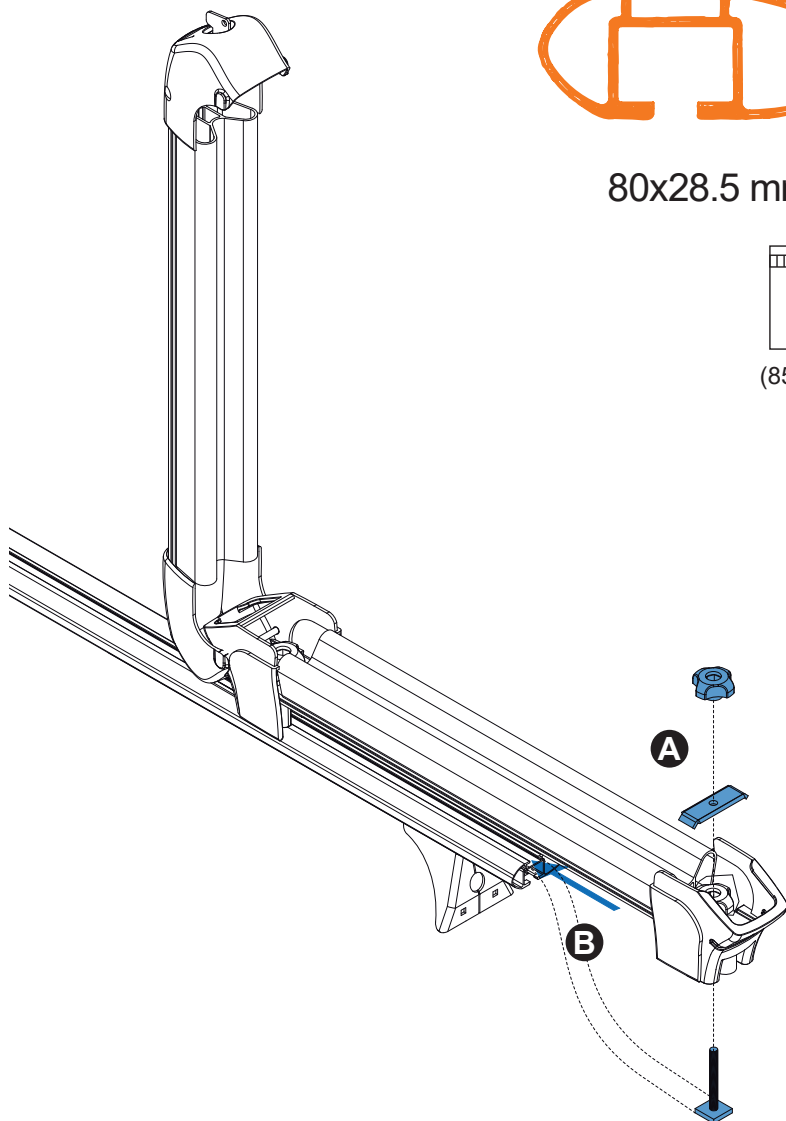
7. 



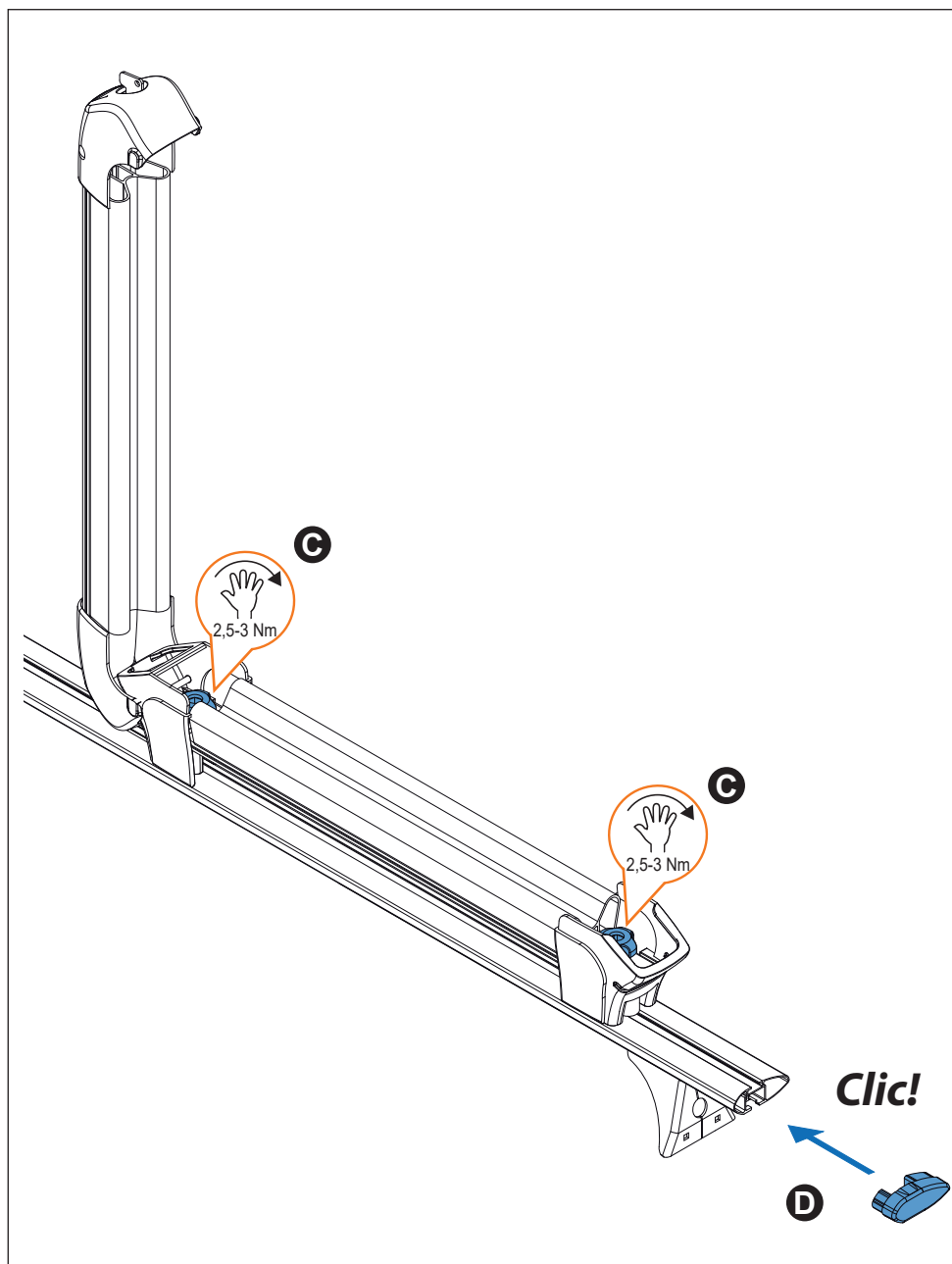
80x28.5 mm



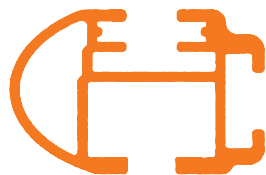
(857-021)



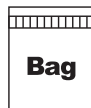
8.



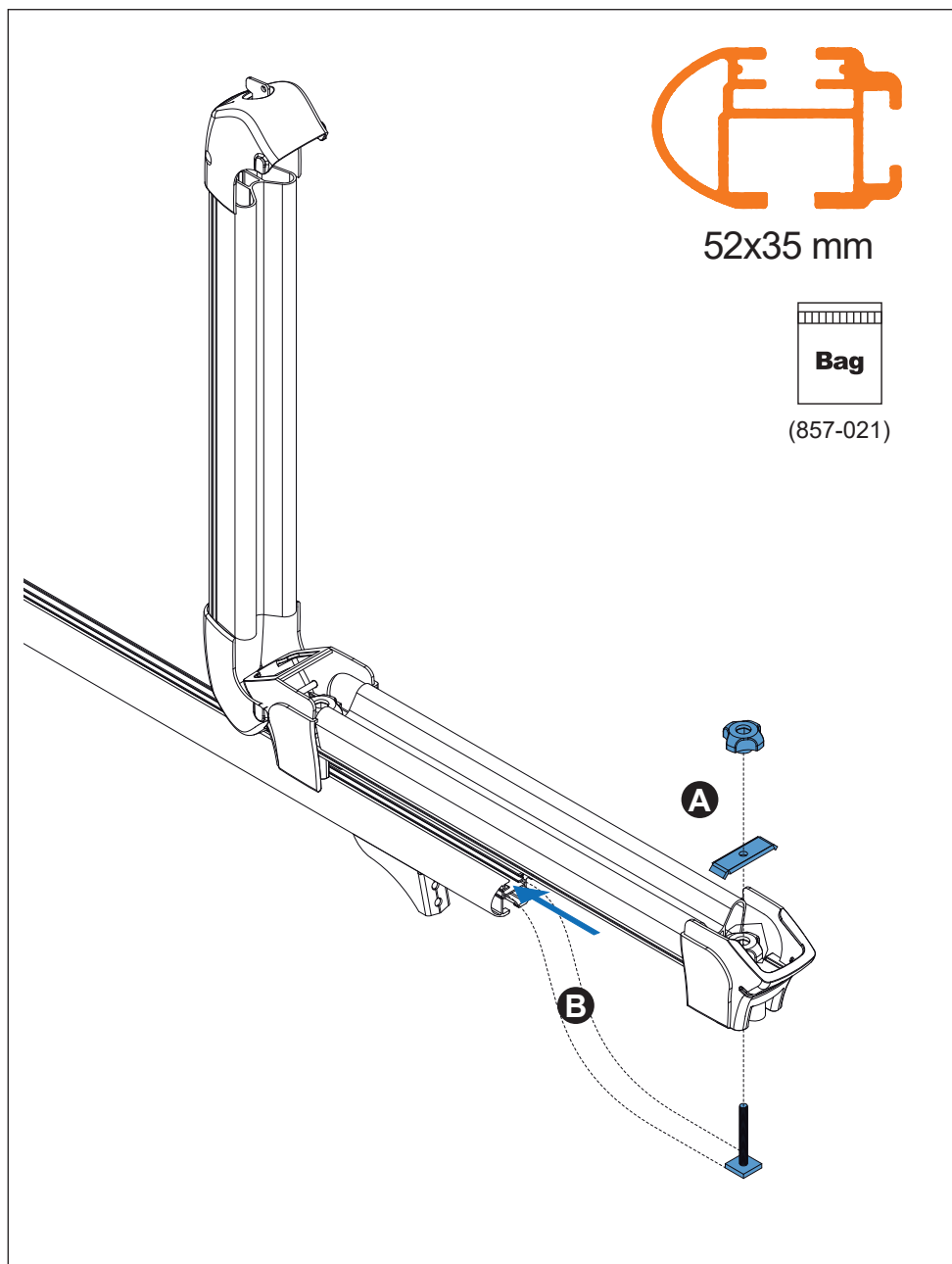
9. 



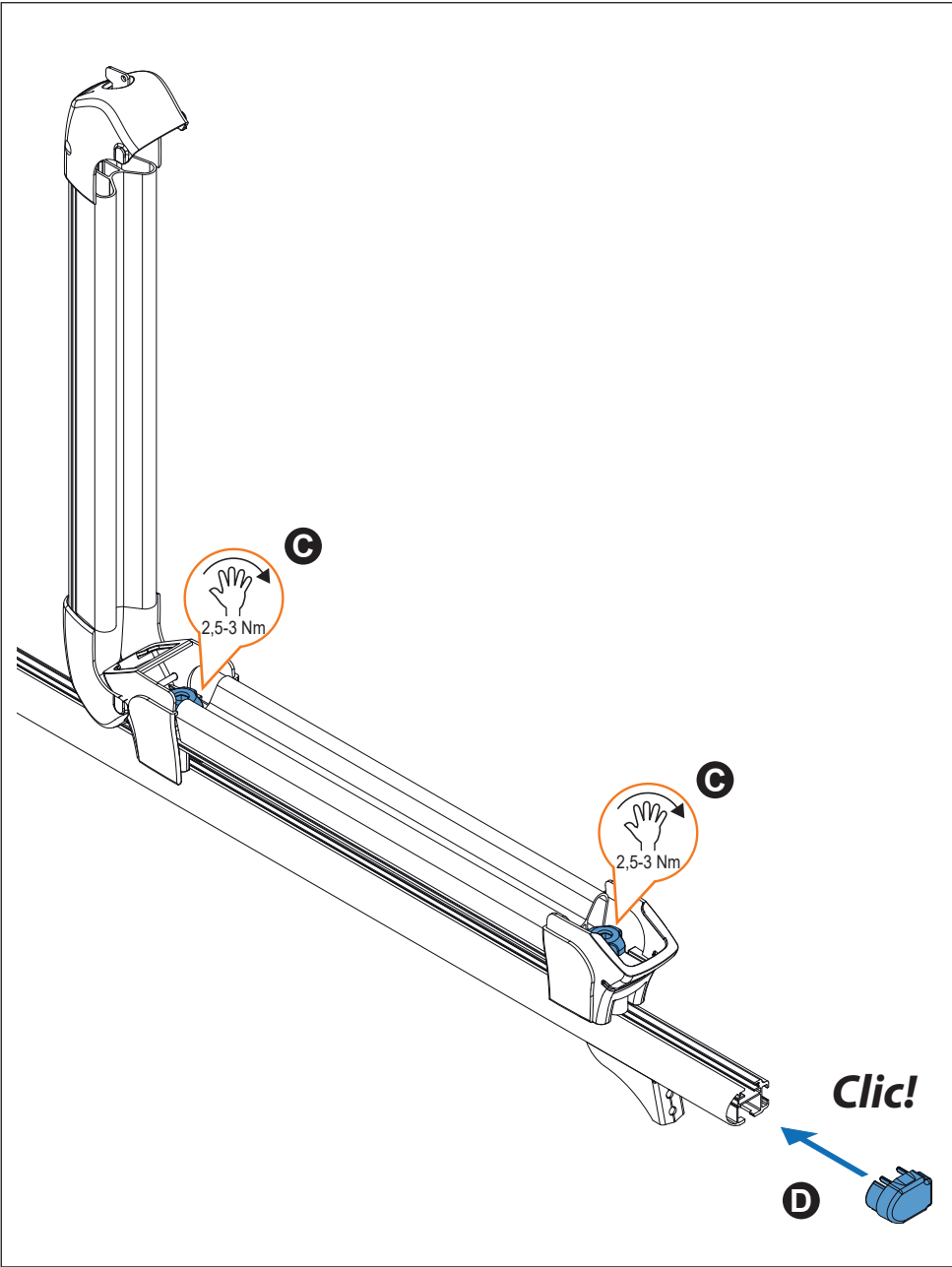
52x35 mm



Bag
(857-021)



10.



11.

