

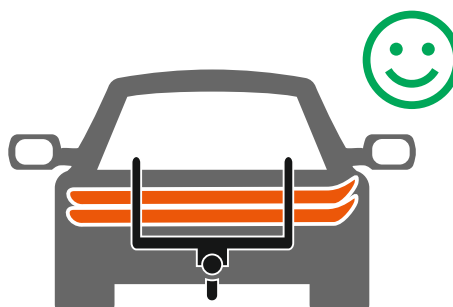
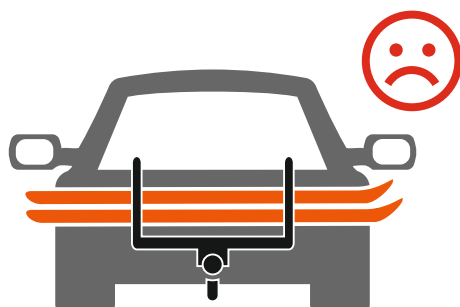
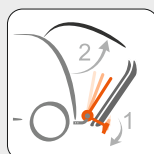
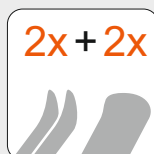
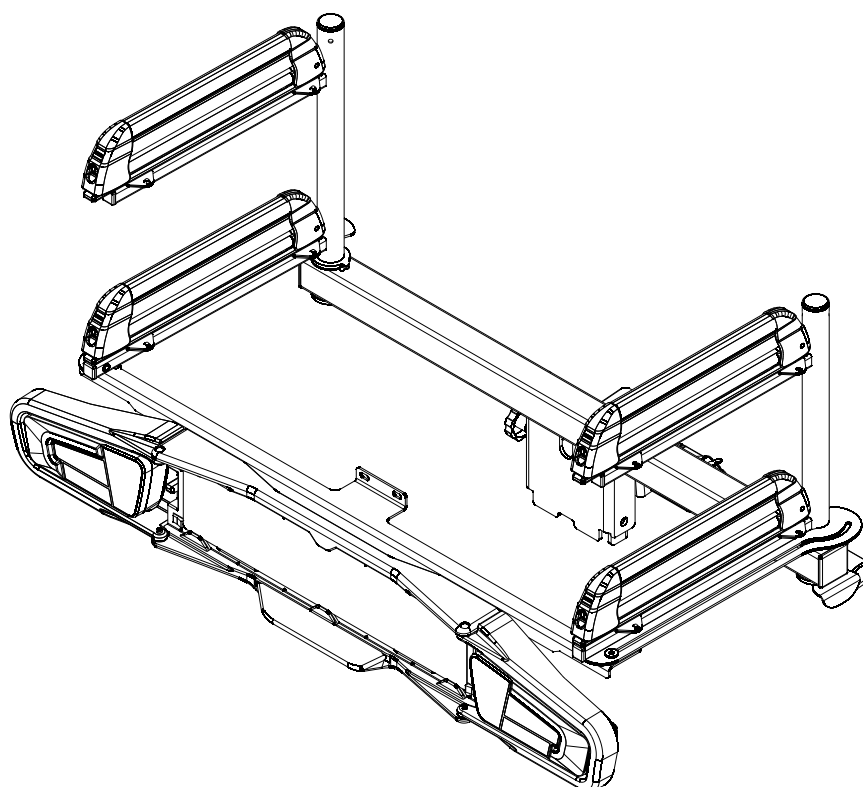
- ES** Portaesquí
- GB** Ski carrier
- FR** Porte-ski
- DE** Skiträger
- IT** Portasci

# ANETO

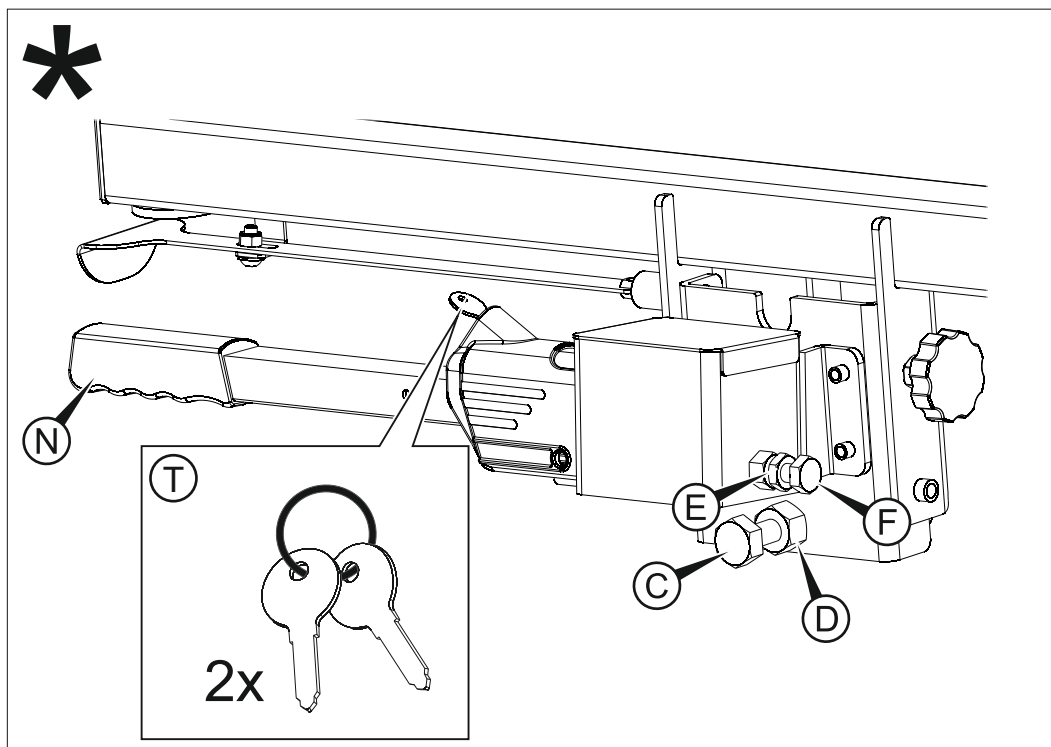
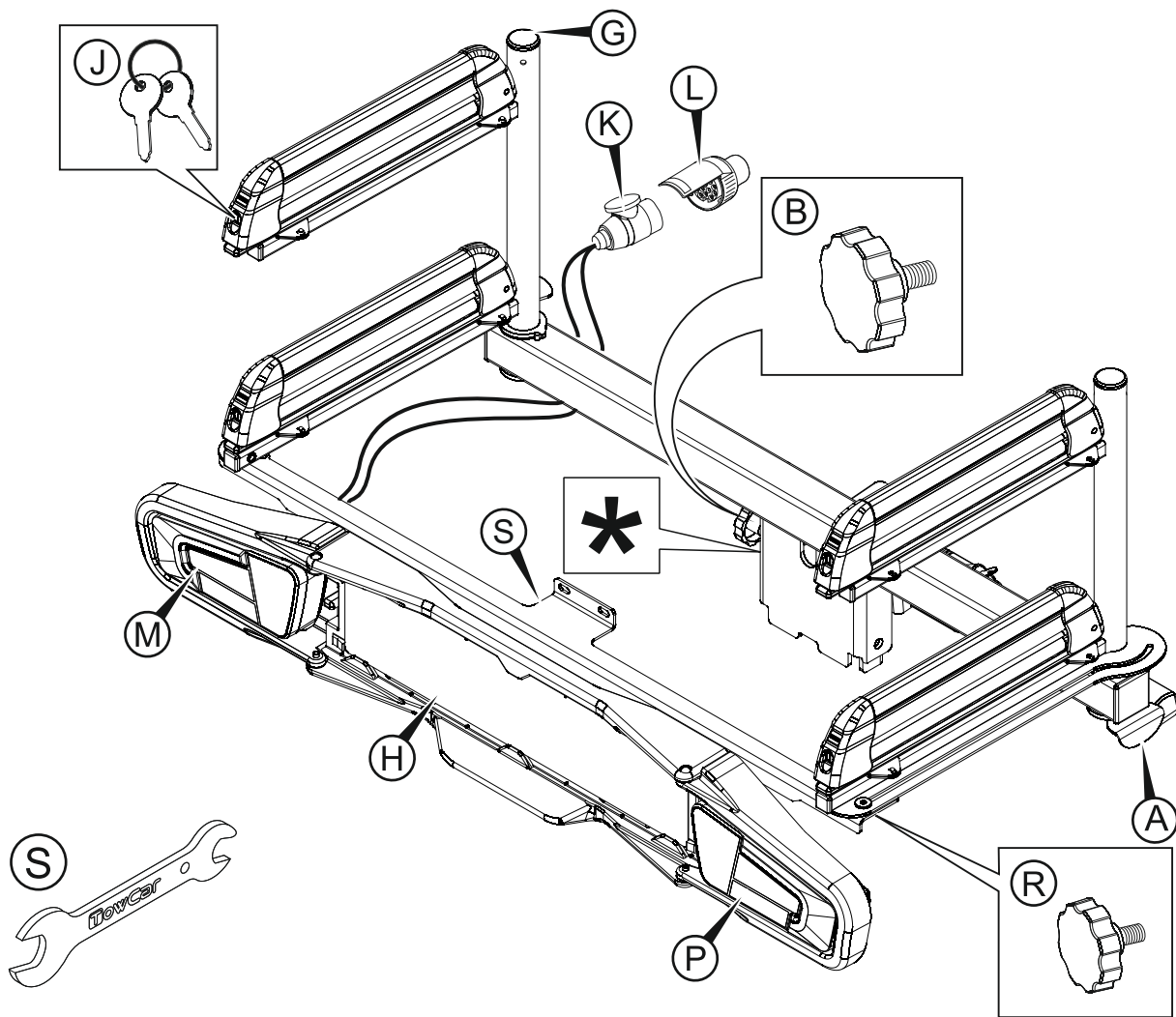


AEPK019

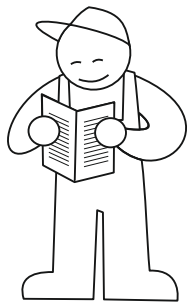
AEPK025



EC approval: e13\*74/483\*2007/15\*6064\*05

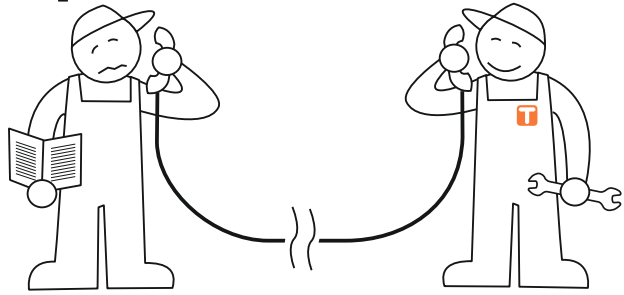


0

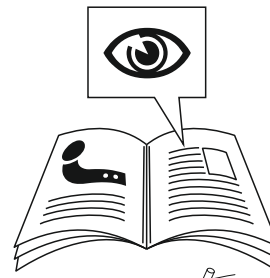
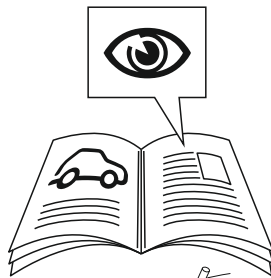


5 min.

?



Tel.: (+34) 976 457 130



- ES** Seleccione el menor de los dos pesos.
- GB** Select the minor of both nose weight values.
- FR** Selectionnez le plus petit des deux poids.
- DE** Wählen Sie das kleinere der beiden Gewichte.
- IT** Scegliere il più piccolo di entrambi i pesi.

$$C = S - P$$

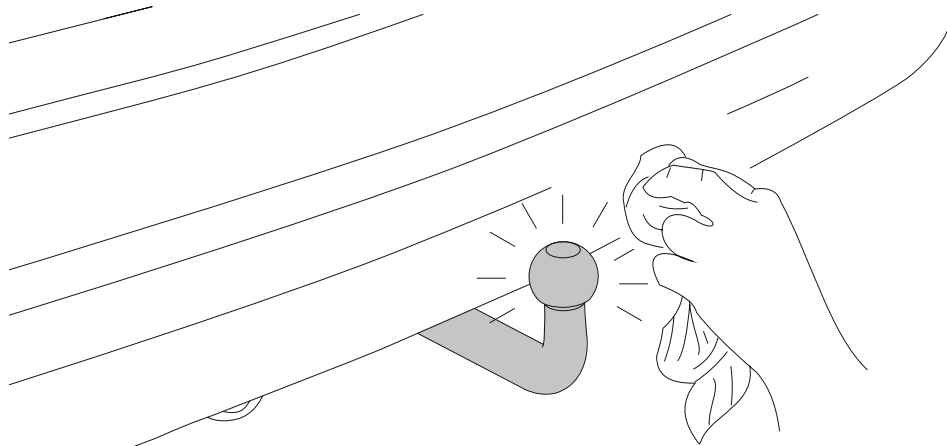
$$C = \boxed{\phantom{00}} - 23$$

$$C = \boxed{\phantom{00}} \text{ Kg}$$

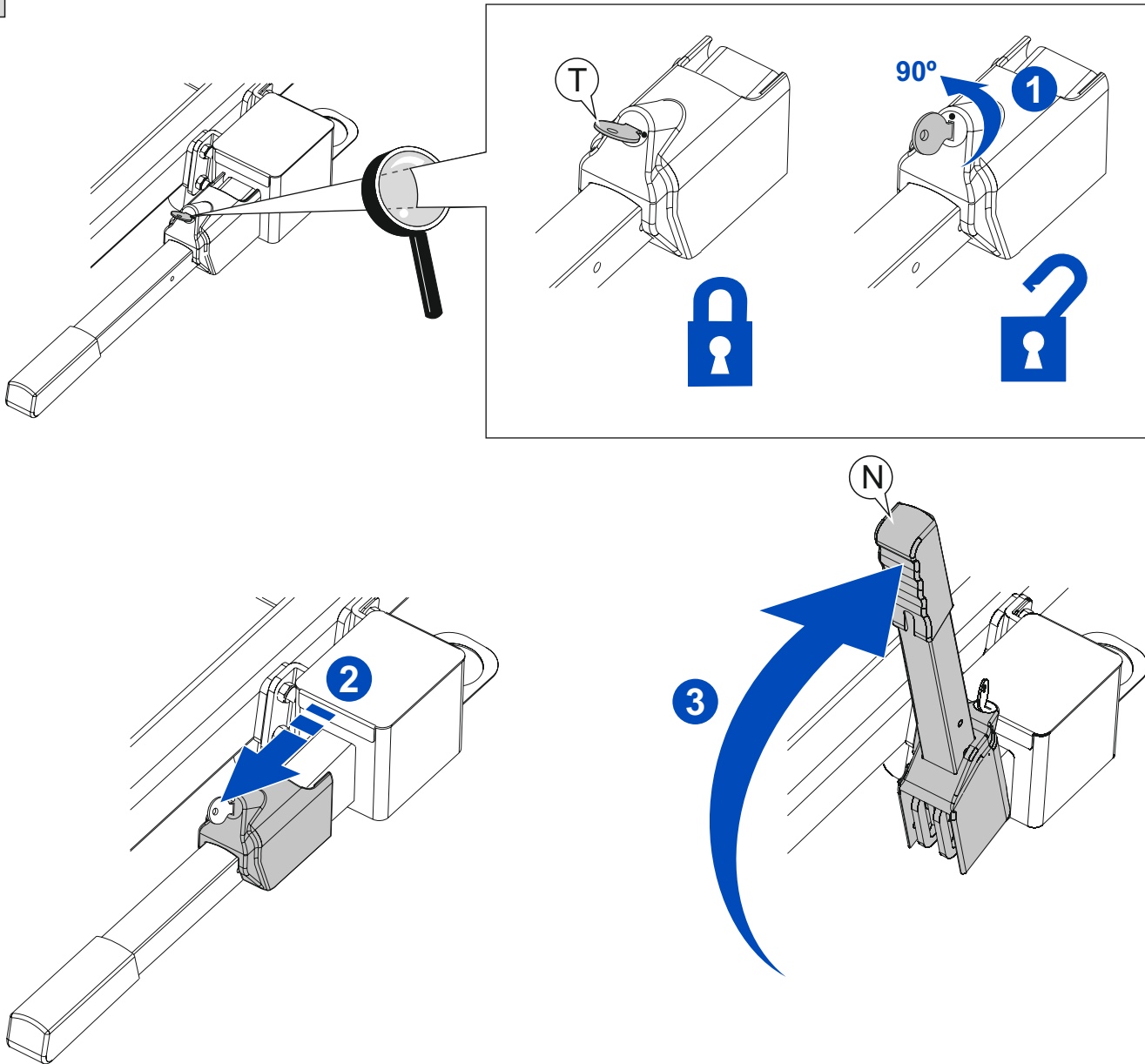
**$C \leq 50 \text{ Kg}$**

	<b>ES</b>	<b>GB</b>	<b>FR</b>	<b>DE</b>	<b>IT</b>
<b>C</b>	Carga útil	Payload	Poids maximum	Nutzlast	Carico utile
<b>S</b>	Carga vertical	Nose load	Charge verticale	Stützlast	Carico verticale
<b>P</b>	Peso en vacío	Unladen weight	Poids net	Leergewicht	Peso vuoto

1

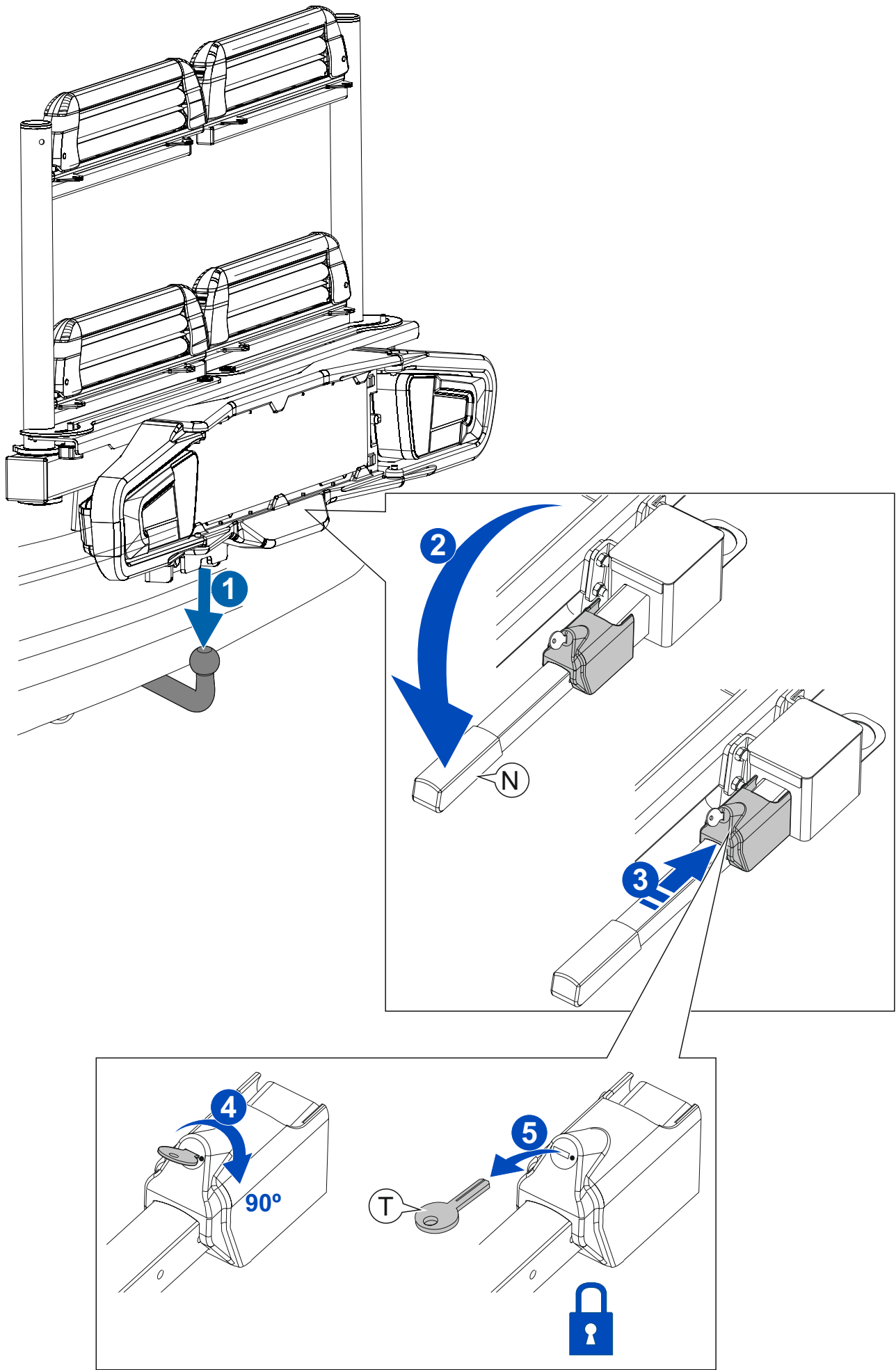


2

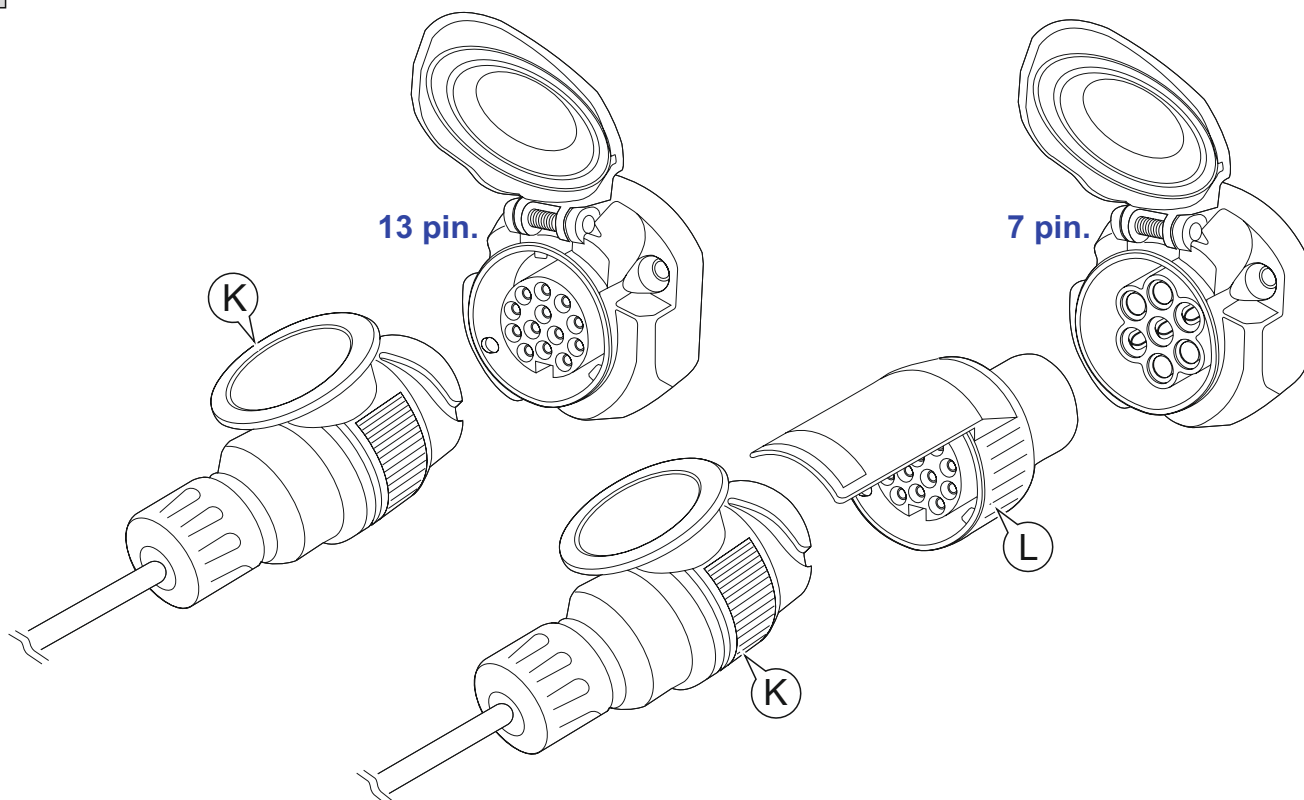




3



5



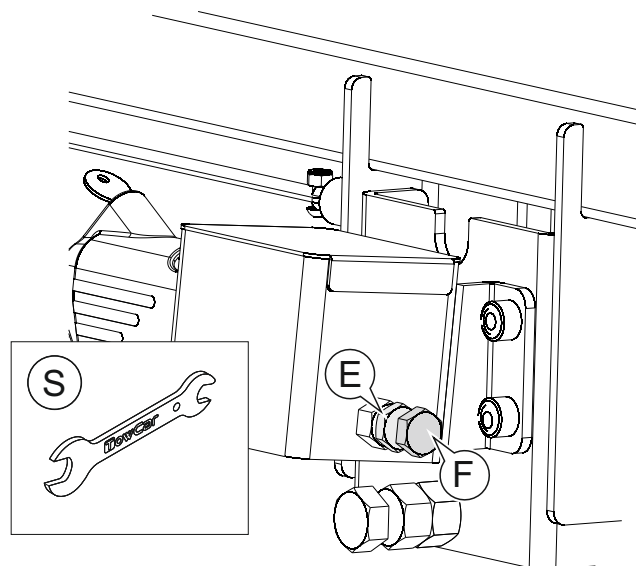
6

**ES** Ajuste del cabezal: Afloje la contratuerca (E), apriete el tornillo (F) hasta que el cabezal no pueda girar (en caso de que no sea posible bajar la palanca con la fuerza de la mano, aloje un poco el tornillo). Una vez se consiga un buen ajuste, apriete la contratuerca (E). Esta operación debe ser repetida cada cierto tiempo.

**GB** Adjustment of the coupling: Loosen the locknut (E), tighten the screw (F) until the whole system can not rotate (if it is not possible to lower the lever by the force of the hand, slightly loosen the screw). Once a good fit is achieved, tighten the locknut (E). This operation must be often repeated.

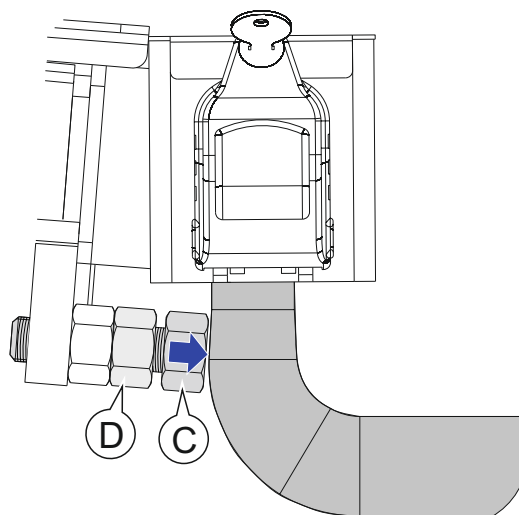
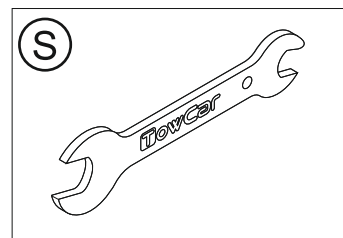
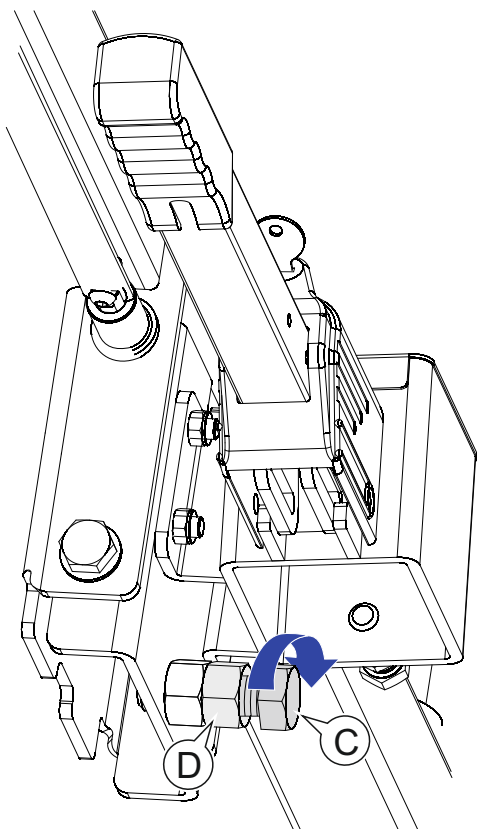
**FR** Régler la tête: Desserrer le contre-écrou (E), serrer la vis (F) jusqu'à ce que la tête ne puisse tourner (si ce n'est pas possible, baisser le levier manuellement, desserrer un peu la vis). Une fois bien réglé, serrer le contre-écrou (E). Cette opération doit être répétée régulièrement.

**DE** Kopfteileinstellung: Kontermutter (E) lösen, Schraube (F) anziehen, bis sich das Kopfteil nicht mehr drehen kann (sollte das nicht möglich sein, Hebel mit Handkraft absenken und Schraube etwas lockern). Sobald die richtige Einstellung erreicht ist, Kontermutter (E) anziehen. Dieser Vorgang muss ab und zu wiederholt werden.



**IT** Regolazione della testa: allentare il controdado (E), serrare la vite (F) (fino a immobilizzare completamente la testa (in caso non sia possibile, abbassare la leva manualmente e allentare leggermente la vite). Una volta ottenuta la regolazione desiderata, serrare il dado di bloccaggio (E). Questa operazione deve essere ripetuta periodicamente.

7



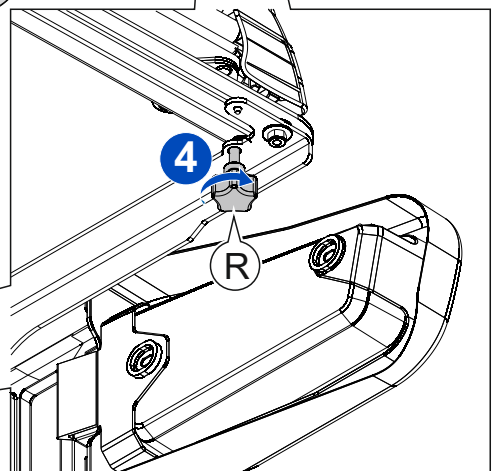
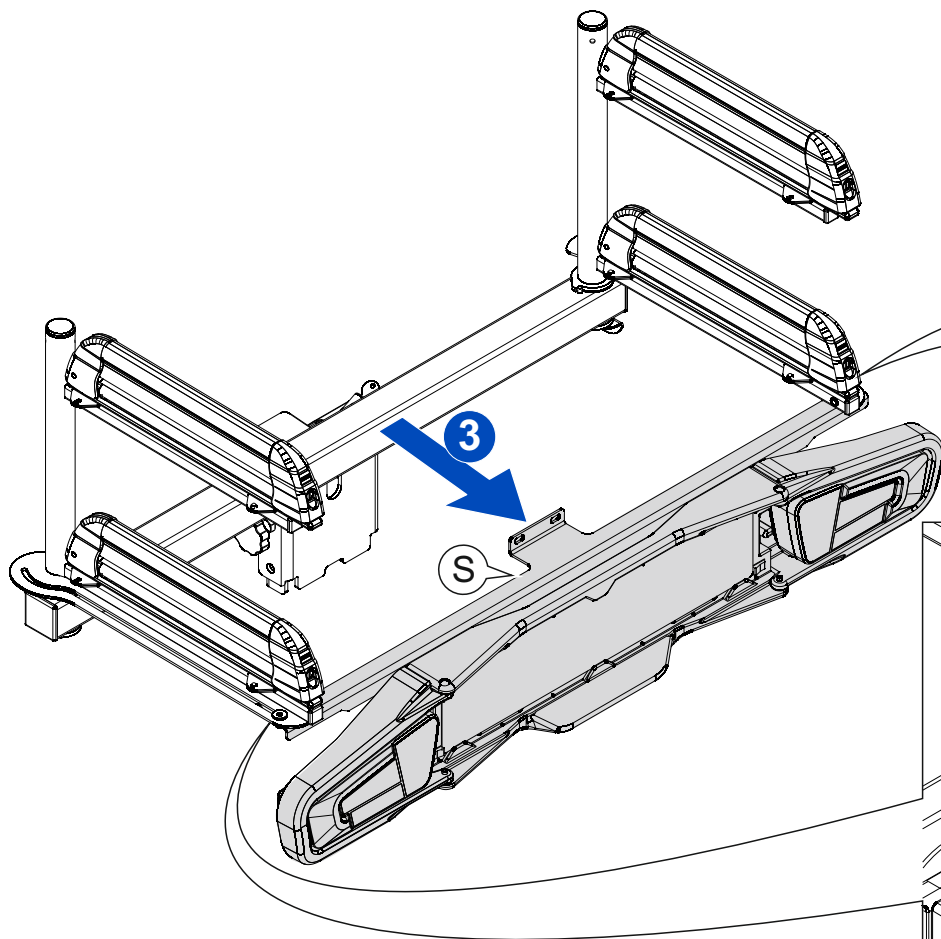
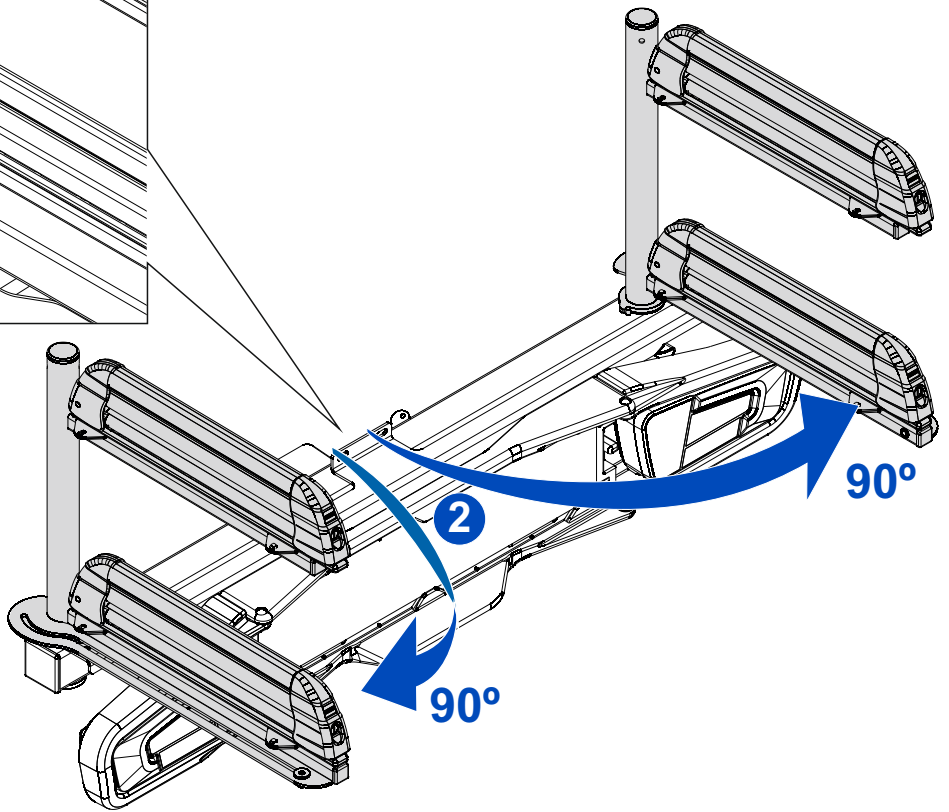
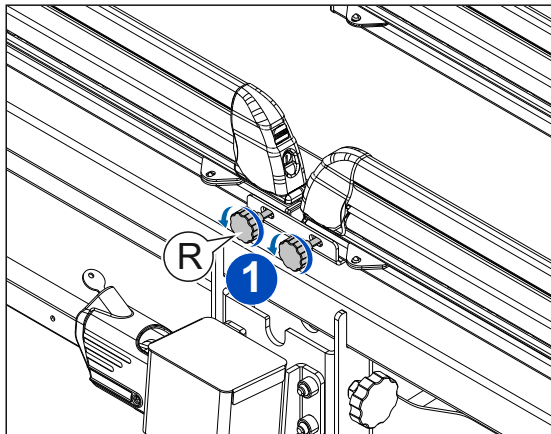
**ES** Ajuste del sistema antibalaneo: Alojé la contratuerca (D) y gire el tornillo (C) hasta que haga contacto con el cuello de la bola del enganche. Vuelva a apretar la contratuerca (D). Esta operación se realizará solo la primera vez que coloquemos nuestro portaesquíes en el vehículo o si lo colocamos sobre un vehículo diferente al nuestro.

**GB** Adjustment of the anti-swing system: Loosen the locknut (D) and tighten bolt (C) until it makes contact with the neck of the tow ball. Retighten the locknut (D). This operation should be done only the first time that we put our ski rack on our tow ball or we place it on a vehicle different than ours.

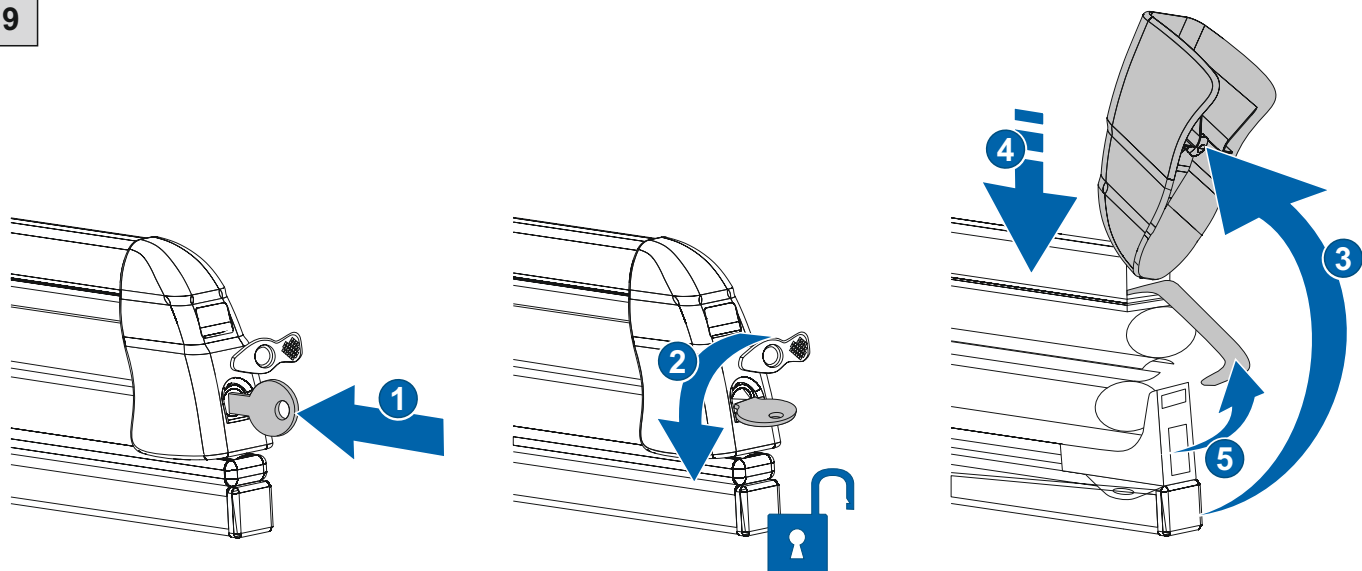
**FR** Réglage du système anti-balancement: Desserrer le contre-écrou (D) et tourner la vis (C) jusqu'à ce qu'elle touche le col de la boule d'attelage. Serrer à nouveau le contre-écrou (D). Cette opération ne sera réalisée que la première fois que le porte-ski sera monté sur le véhicule ou s'il est installé sur un véhicule différent.

**DE** Einstellung der Schwingverhinderung: Kontermutter (D) lösen und Schraube (C) drehen, bis sie mit dem Hals der Anhängerkugel in Berührung kommt. Kontermutter (D) wieder anziehen. Dieser Vorgang erfolgt nur bei der ersten Anbringung des Skiträgers auf dem Fahrzeug oder wenn er auf einem anderen Fahrzeug als dem eigenen aufgebaut wird.

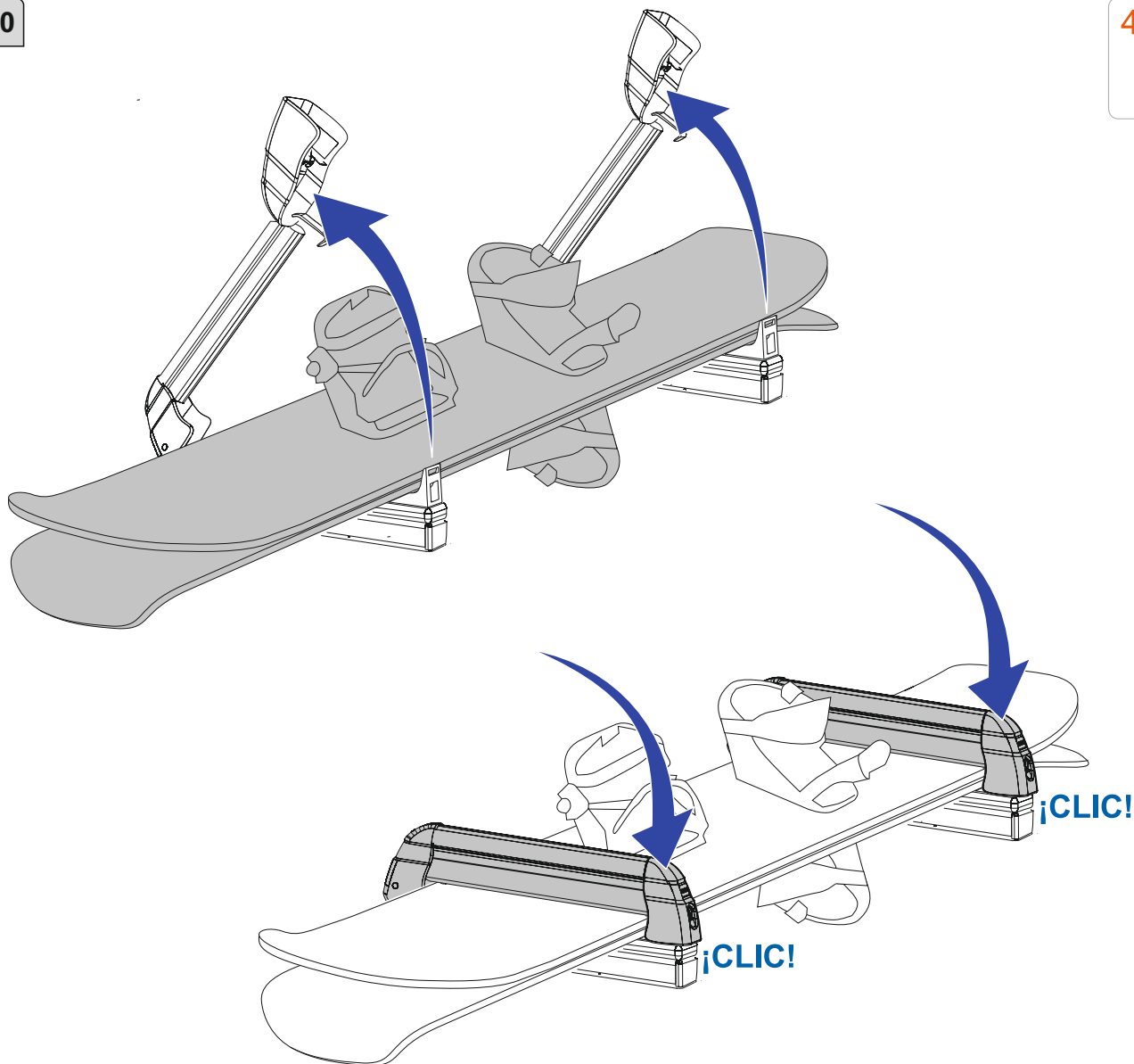
**IT** Regolazione del sistema antirollio: allentare il controdado (D) e ruotare la vite (C) ino a entrare in contatto con il collo del gancio di traino. Serrare di nuovo il controdado (D). Realizzare questa operazione solo la prima volta che si monta il portasci sul veicolo o se lo si monta su un altro veicolo.



9

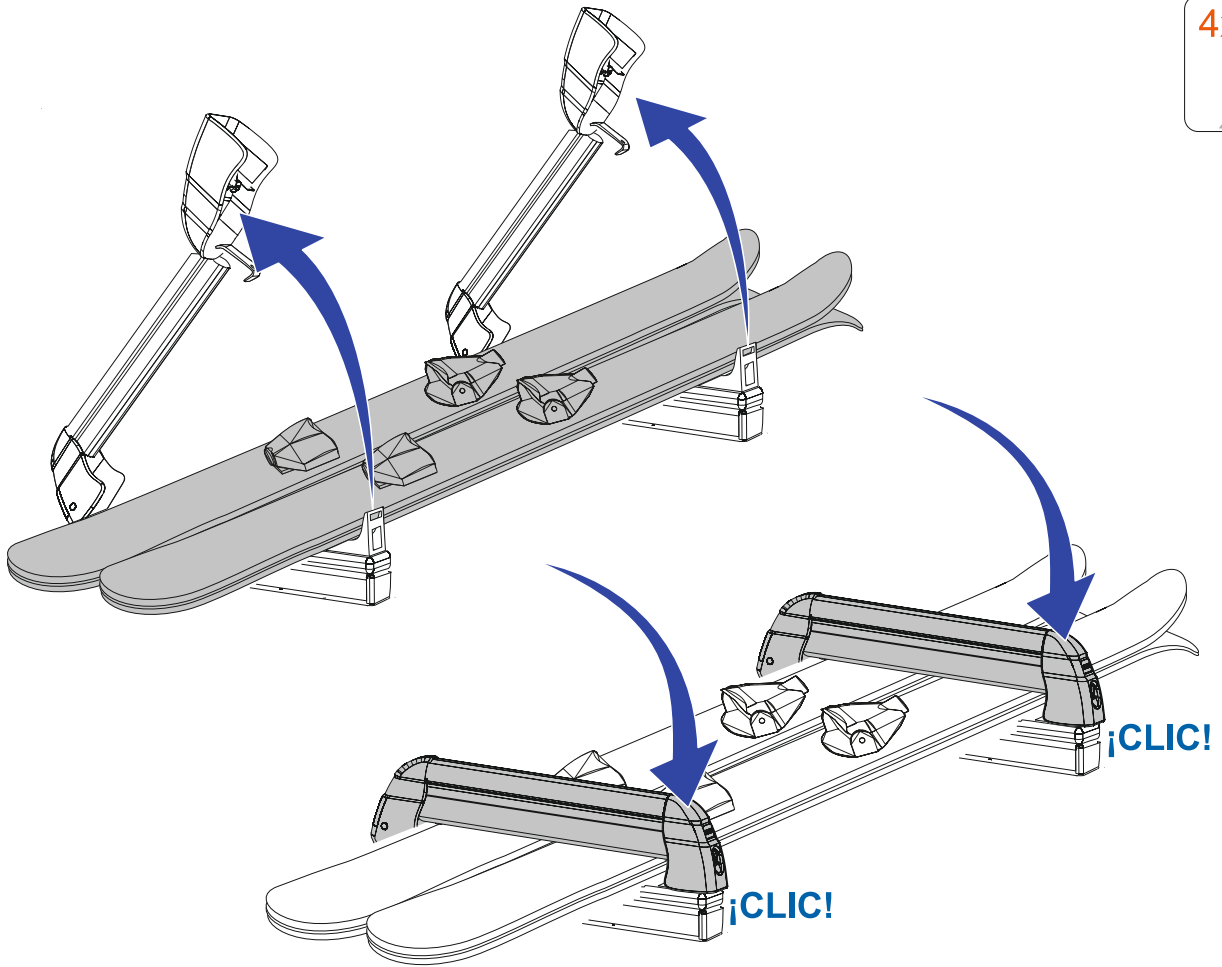


10

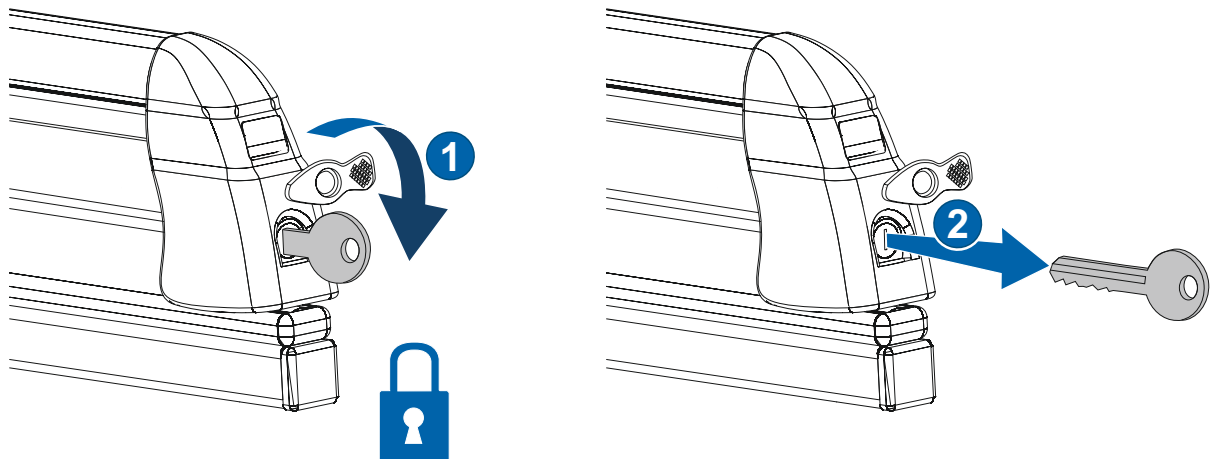


11

4x

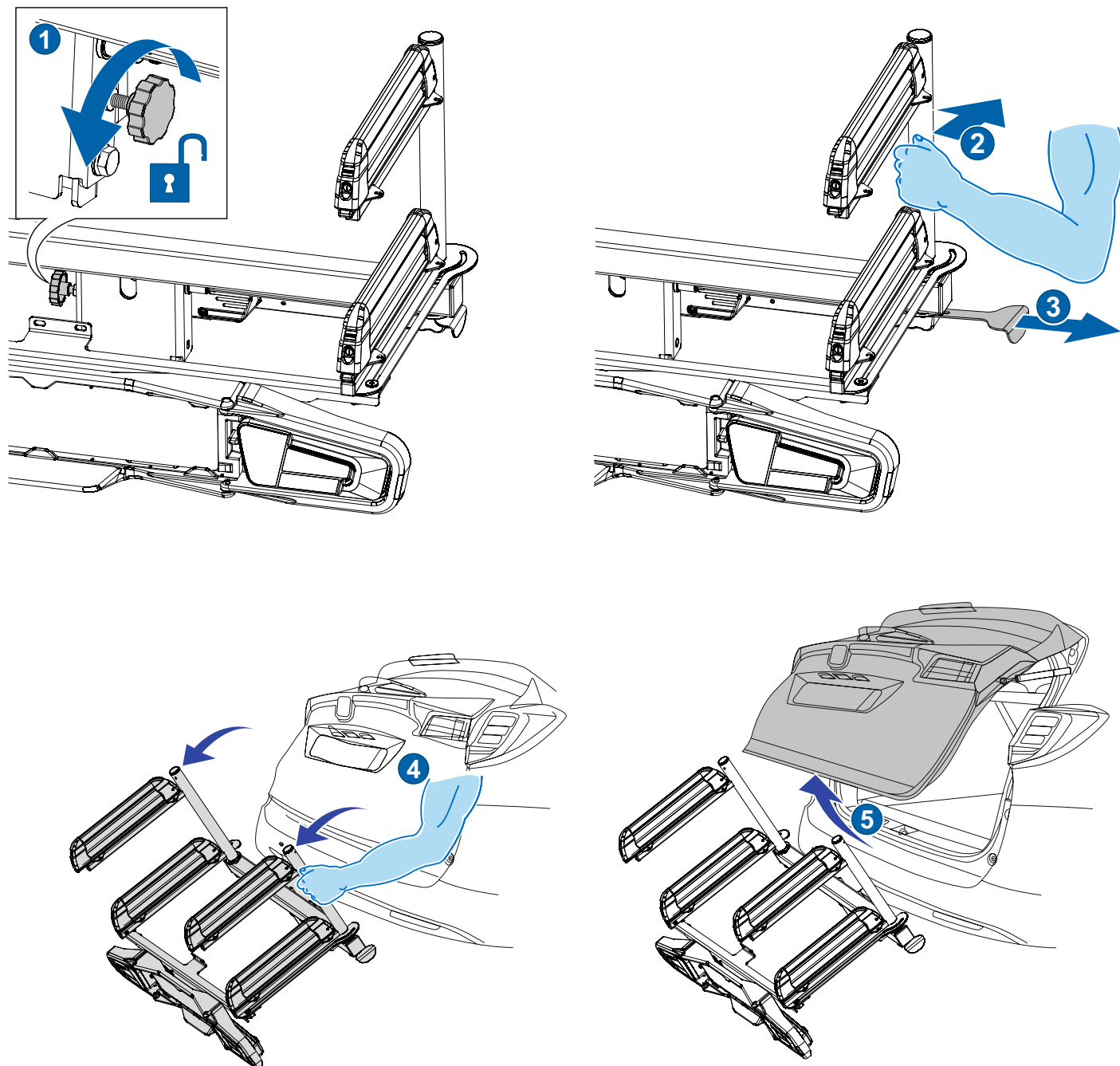


12





13



**ES** Dispone de sistema abatible para facilitar el acceso al maletero y su apertura. Es necesario sujetar el portaesquí con las manos para acompañar el movimiento del conjunto.

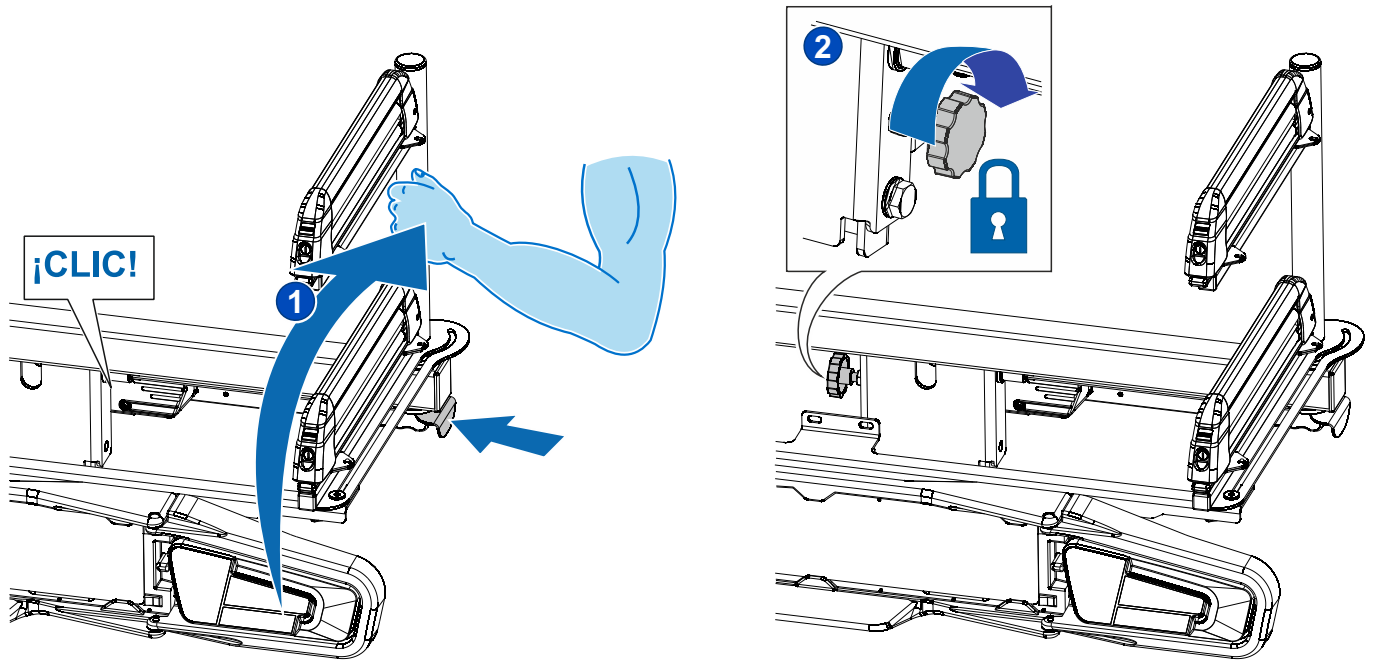
**GB** This ski rack is equipped with a tilting system for easy access to the car trunk. Hold the ski carrier with your hands while you activate the tilting system to avoid any hit.

**FR** Il dispose d'un système rabattable pour faciliter l'accès au coffre et à son ouverture. Il est nécessaire de fixer le porte-ski en s'aidant des mains pour accompagner le mouvement de l'ensemble.

**DE** Mit Klappsystem, um den Zugang zum Kofferraum und dessen Öffnung zu erleichtern. Es wird empfohlen, den Skiträger mit den Händen festzuhalten, um die gesamte Bewegung nach Fußbetätigung des Pedals zu abstützen.

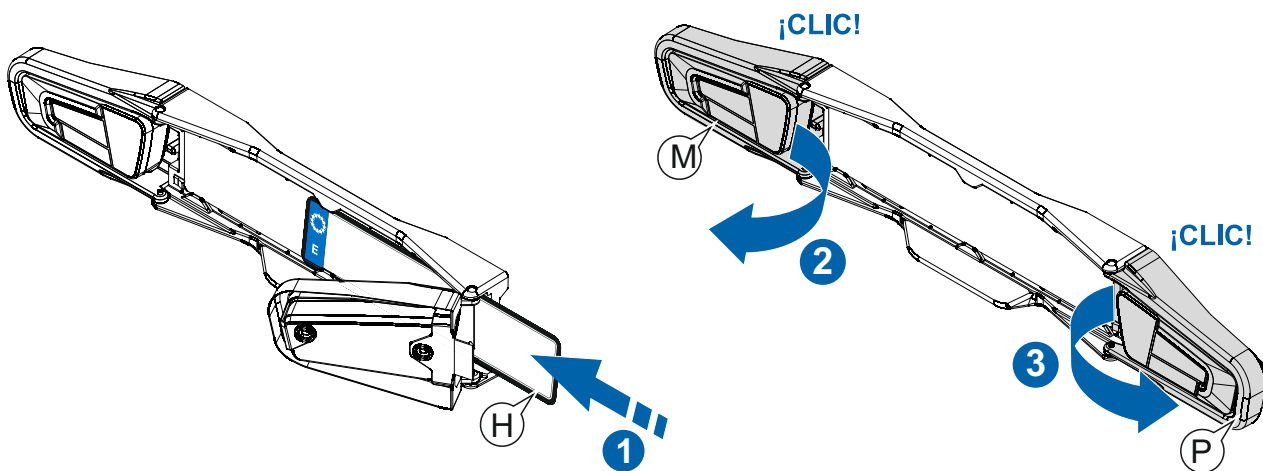
**IT** Dispone di sistema abbattibile per facilitare l'accesso al bagagliaio e la sua apertura. Si raccomanda di sostenere il portasci con le mani e di accompagnare il movimento dell'insieme.

14



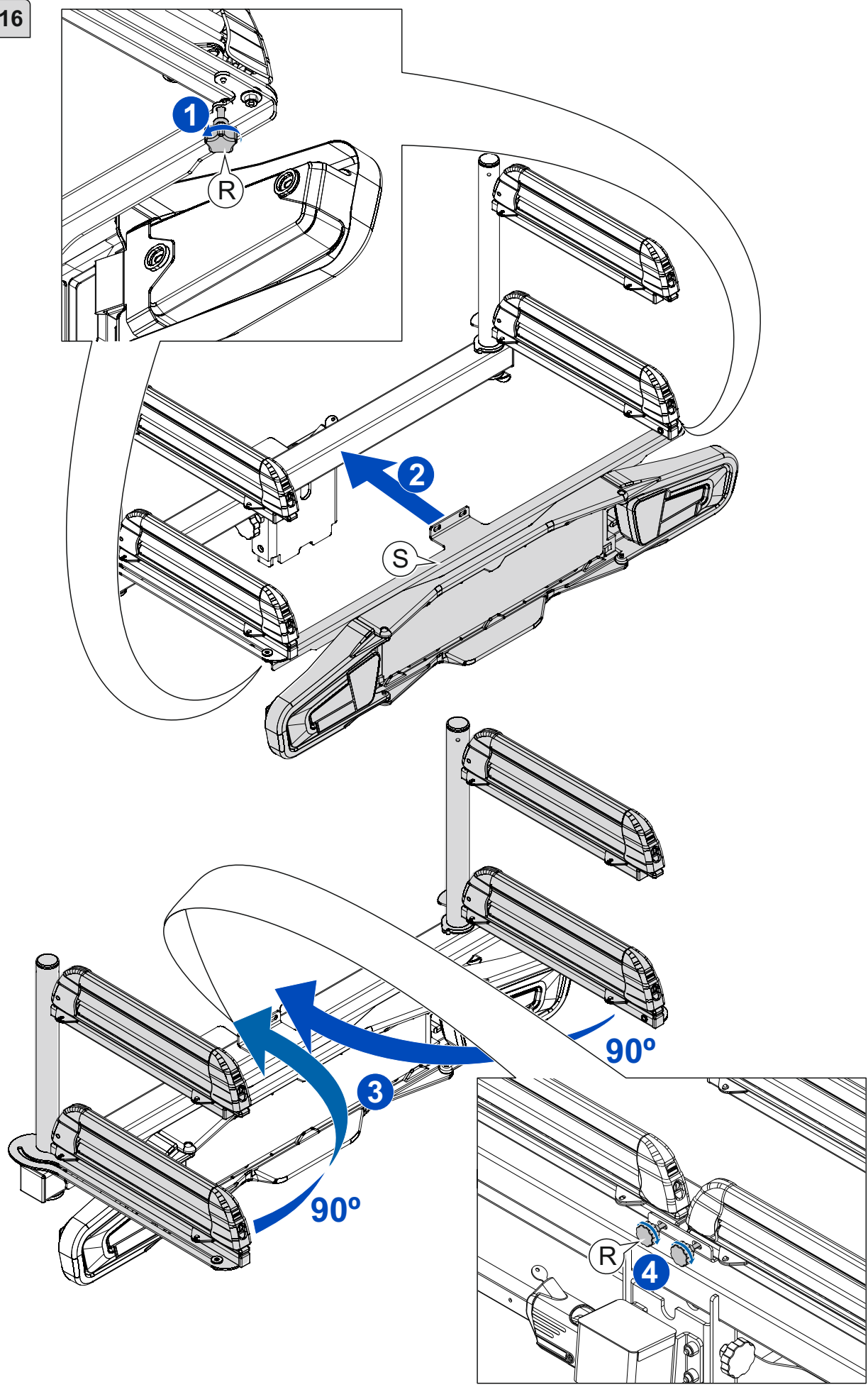
- ES** Para poder circular, empuje el conjunto hasta su posición vertical y verifique el doble sistema de bloqueo (A+B).
- GB** Trip mode: Relocate the whole system in vertical position and check the double locking system (A+B).
- FR** Pour pouvoir circuler, pousser l'ensemble à sa position verticale et vérifier le système de double verrouillage (A+B).
- DE** Um weiter zu gehen, die Baugruppe hinaufschieben bis zum den aufrechten Position und überprüfen Sie das Blocksystem (A + B).
- IT** Per circolare, spingere il portasci in posizione verticale e controllare il doppio sistema di bloccaggio (A+B).

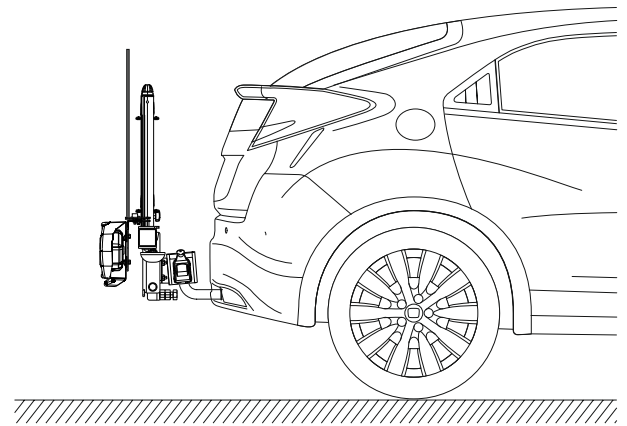
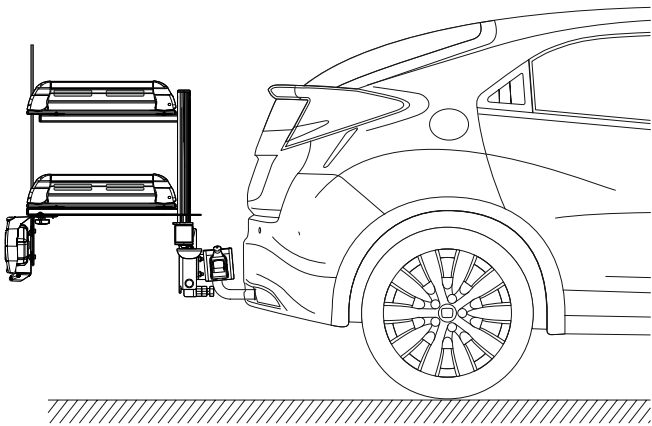
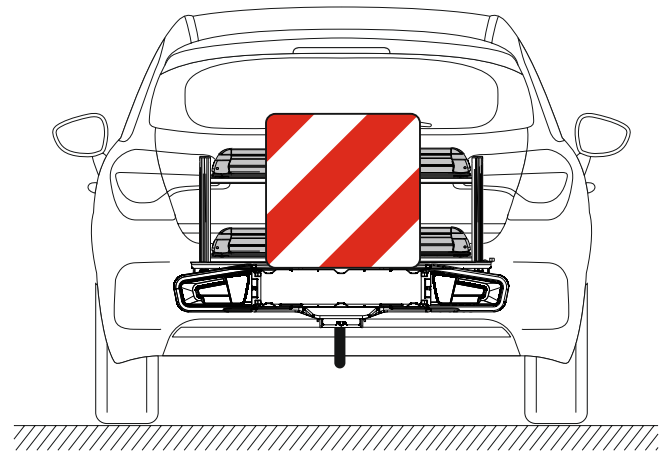
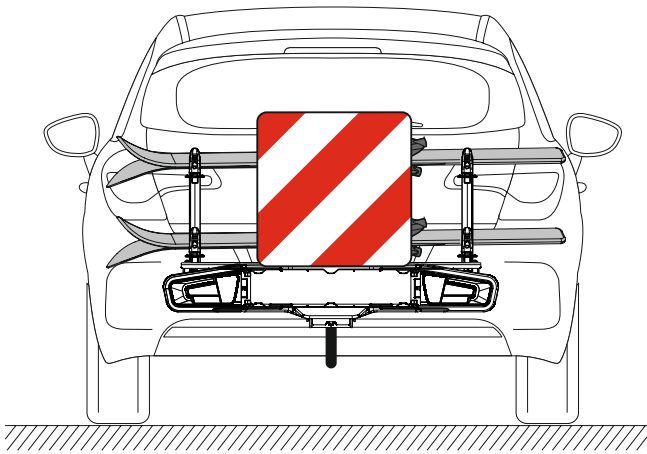
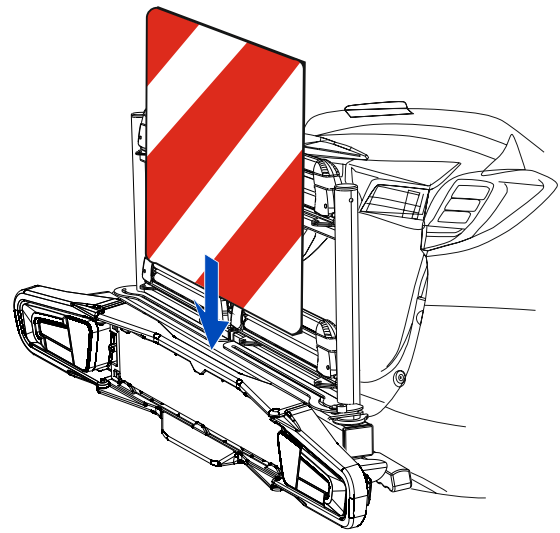
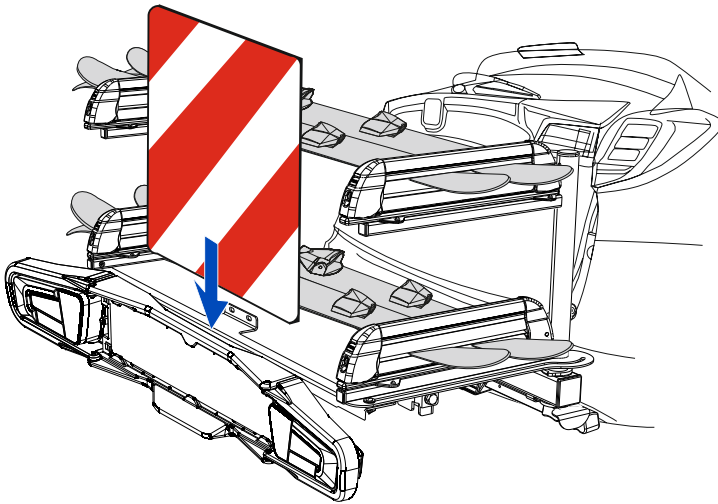
15





16





**ES** Recuerde que en España e Italia es obligatorio colocar una placa de señalización V20 homologada.

**GB** According to current legislation in Spain and Italy, it's mandatory to include an homologated V20 plate for properly signaling the protruding load.

**FR** En Espagne et Italie, V20 obligatoire.

**DE** In Spanien und Italien ist erforderlich, um ein zugelassenes V20-Kennzeichen angebracht werden.

**IT** Ricordare che in Spagna e in Italia è obbligatorio collocare una piastra di segnalazione di carico sporgente V20 omologata.

Ref.: AEPK01962 

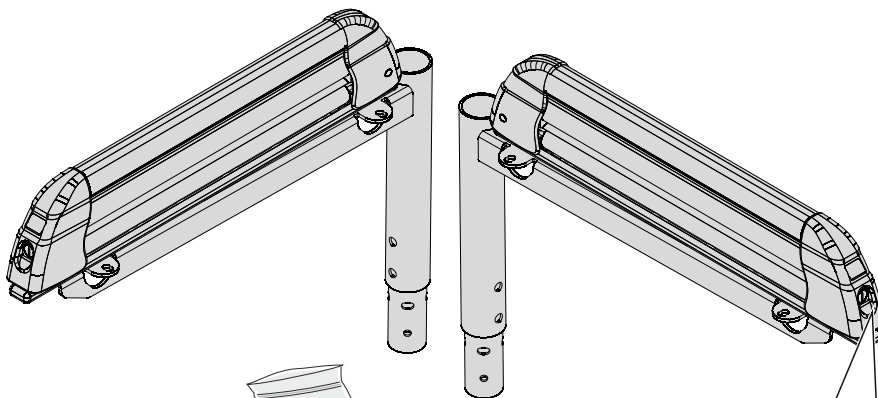
Ref.: AEPK01961 

- ES** Kit de extensión para portaesquí.
- GB** Ski carrier extension kit.
- FR** Kit pour ski supplémentaire.
- DE** Erweiterungssatz für Skiträger.
- IT** Kit di estensione per il portasci.

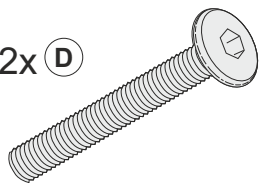
**+2x**



**+2x**



2x **D**



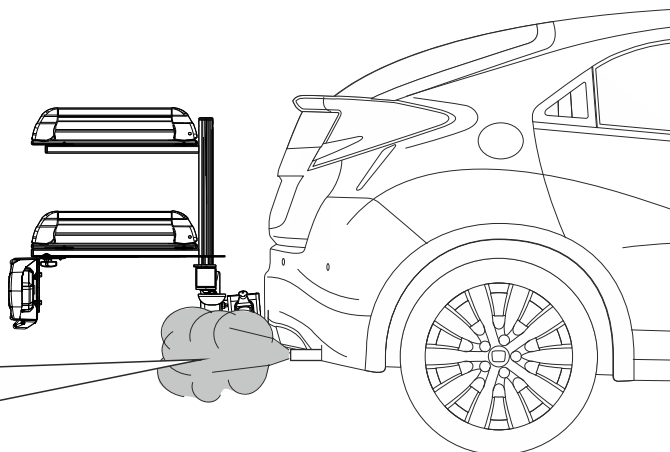
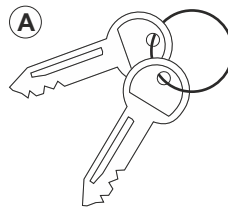
M6x40 DIN 7380 Allen

2x **E**

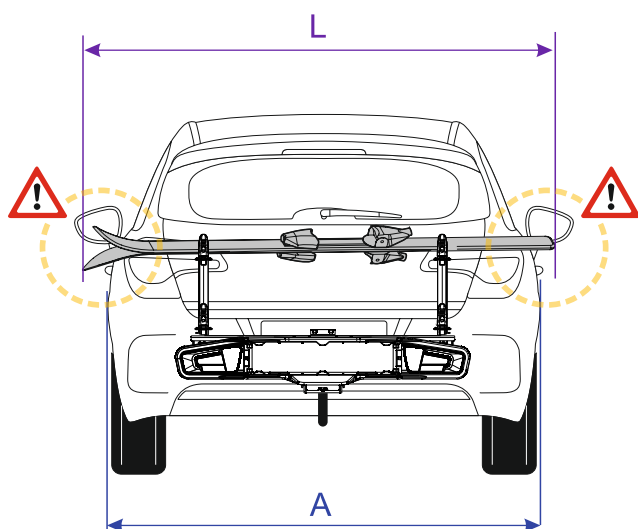


M6 DIN 985 Autoblock

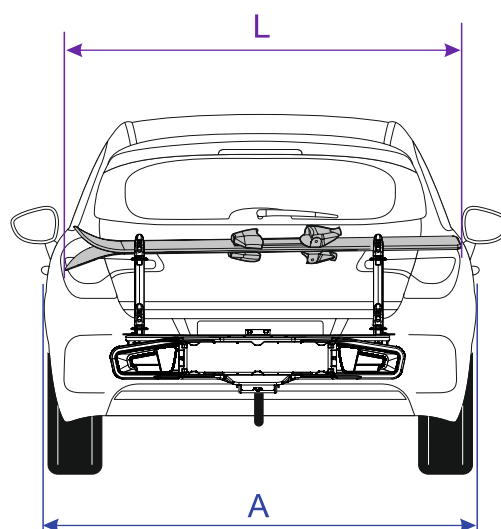
**A**



- ES** Advertencia de seguridad: Preste una especial atención al calor desprendido por los humos del escape.
- GB** Safety advice: Pay special attention to the heat from exhaust pipe!
- FR** Avertissements de sécurité: veiller particulièrement à la chaleur dégagée par les fumées du pot d'échappement.
- DE** Sicherheitshinweise: Achten Sie besonders auf die Wärme, die durch Abgasen aus dem Auspu fferntsteht.
- IT** Avvertenze di sicurezza: prestare particolare attenzione al calore emanato dai fumi del tubo di scappamento.

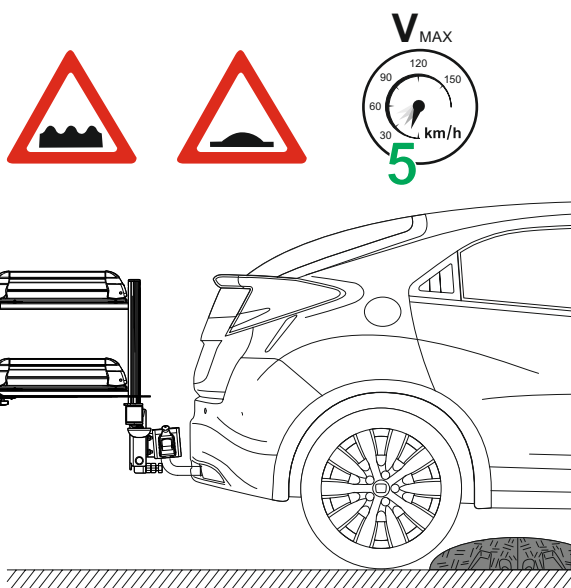


$L > A$  



$L < A$  

- ES** Recuerde que la normativa vigente prohíbe que la carga sobresalga del vehículo y, por tanto, los esquís no pueden salir por los laterales del mismo.
- GB** Remember that current legislation prohibits the skis protrudes from the vehicle sides.
- FR** Ne pas oublier que la réglementation en vigueur interdit que le chargement dépasse du véhicule et par conséquent, que les skis ne peuvent pas dépasser les côtés du véhicule.
- DE** Denken Sie bitte daran, dass die gültigen Vorschriften verbieten ein Überhängen der Ladung über das Fahrzeug hinaus verbieten, d. h., dass die Skibretter nicht über die Seiten hinausragen dürfen.
- IT** Si ricorda che la normativa vigente vieta i carichi sporgenti dal veicolo, di conseguenza gli sci non possono fuoriuscire lateralmente.



- ES** Se recomienda reducir la velocidad a 5 Km/h si atraviesa un terreno bacheado, no asfaltado o un badén.
- GB** It is recommended to reduce the speed to 5 km/h when you cross a bumpy, unpaved terrain or a badén.
- FR** Il est recommandé de réduire la vitesse à 5 km/h sur les chemins et routes non goudronnées.
- DE** Es wird empfohlen, Geschwindigkeit bis 5 km / h reduzieren , wenn man einen holprigen Gelände fährt.
- IT** Si raccomanda di ridurre la velocità a 5 km/ h, quando si percorre un terreno accidentato, sterrato o con un urto di velocità

## Características generales

Gracias por adquirir un producto TowCar.

El nuevo Towcar Aneto es un portaesquí anclado a la bola, diseñado y fabricado por Enganches y Remolques Aragón S.L.

Con este nuevo portaesquí podrá transportar de una manera cómoda y segura sus esquís o tablas de snowboard.

Su colocación se realiza en segundos y sin ningún tipo de herramienta.

El portaesquí TowCar Aneto viene equipado con una placa de luces plegable con pilotos de 5 servicios.

## Normativa legal e indicaciones de seguridad

Por favor lea atentamente y conserve este manual de usuario.

El conductor es el único responsable de la correcta colocación del dispositivo, de que se encuentre en perfecto estado y de que esté bien fijado a la bola de enganche. Estas recomendaciones no son limitadas y no le eximen de cumplir las reglas elementales de prudencia y de sentido común. Si se constata cualquier anomalía, contacte con su distribuidor antes de cualquier uso.

Para calcular el peso máximo de tablas de esquí y snowboards que puede transportar, se debe restar el peso neto del propio portaesquí (23Kg) a la carga máxima indicada en el manual del propietario del vehículo. Por ejemplo, si la carga vertical máxima de su coche es 75 Kg, el peso máximo de los esquís que puede colocar nos viene indicado por la resta  $75 - 23 = 52$  Kg.

La capacidad máxima del portaesquí es de 4 pares de esquís, 4 tablas de snowboard o la combinación 2 pares de esquís y 2 tablas de snowboard.

Mediante el accesorio AEPK01962, AEPK01961 podremos ampliar la capacidad de carga en 2 pares de esquís o 2 tablas de snowboard adicionales.

El portaesquí no debe utilizarse para el transporte de objetos que no sean esquís o snowboards.

Verificar la correcta fijación de los esquís y las tablas de snowboard transportadas para evitar perderlos durante el viaje.

Fijar obligatoriamente los esquís y las tablas con las fijaciones del portaesquí de acuerdo a las indicaciones realizadas en las viñetas [8] y [9] de este manual de usuario.

Para poder circular, es obligatorio que el sistema de bloqueo del cabezal esté en posición "cerrada" la llave (T) extraída de la cerradura. Ver pictograma [3].

Antes de iniciar la marcha, verificar el correcto funcionamiento de las luces. Tanto la matrícula como las luces deben permanecer visibles en todo momento.

Asegurarse de que una vez montado el portaesquí y las tablas, el conjunto se encuentra a la suficiente distancia mínima para evitar cualquier daño físico o material ocasionado por la exposición a los gases a alta temperatura del tubo de escape. Verificar que ninguna parte metálica del dispositivo entra en contacto con la carrocería para evitar dañarla.

**La normativa de circulación española especifica que en todo vehículo no destinado exclusivamente a transporte, la carga únicamente puede sobrepasar de la planta del vehículo por la parte posterior un 15% de la longitud total del vehículo. En cuyo caso hay que colocar una placa de señalización V20 homologada. Ver viñetas [17] y [18].**

Se recomienda retirar el portaesquí después de usarlo por razones de seguridad para los demás usuarios de la carretera (peatones, ciclistas, motoristas...)

## Recomendaciones de conducción

En cada viaje, por favor, verifique antes de salir y periódicamente durante el trayecto, la correcta fijación del conjunto portaesquí y tablas: apriete de las fijaciones, tornillos y palomillas.

Atención: el hecho de añadir un portaesquí afecta al comportamiento del vehículo (curvas, viento lateral, marcha atrás, curva cerrada, etc.) El vehículo es más largo y ancho. Es necesario tenerlo en cuenta durante las maniobras. Es imprescindible adaptar su velocidad.

Queda prohibida cualquier tipo de modificación, transformación o alteración de cualquier componente del producto. Todo incumplimiento da lugar a la inmediata anulación de la homologación y de la garantía del producto.

**Enganches y Remolques Aragón, S.L. ofrece una garantía de sus productos por período de dos años a partir de la fecha de entrega quedando limitada al reemplazo de la mercancía defectuosa y en ningún caso se extenderá a daños o perjuicios consecuenciales.**

Enganches y Remolques Aragón S.L. no se hace responsable de los daños causados por un uso imprudente, exceso de carga o por averías producidas por agentes externos (golpes, accidentes, etc) ni por mal uso o incumplimiento de las instrucciones.



## General notes

Thanks for purchasing a TowCar product.

The new TowCar Aneto is tow ball mounted ski carrier designed and manufactured by Enganches y Remolques Aragón S.L.

With this new ski carrier you can transport your skis or snowboards in a very comfortable and secure way.

The coupling to the tow ball can be done in seconds without any tools.

The ski rack TowCar Aneto is equipped with a complete folding lighting plate.

## Legal advise and security warnings

Please, carefully read and keep this user manual.

Driver is the only responsible for the correct fixing of the device. Check the coupling system is perfectly attached to the tow ball. These recommendations are not limited and do not exempt you from the basic rules of prudence and common sense. If any abnormality is found, contact your dealer before any use.

To calculate the maximum total weight of ski and snowboard tables that can be loaded, we must subtract the net weight of ski rack itself (23Kg) from the maximum load noted in the vehicle owner's manual. For example, if the maximum nose load of your car is 75 kg, the maximum weight of the skis that we can place is indicated by the subtraction  $75-23 = 52$  Kg.

The maximum capacity of the ski rack is: 4 pairs of skis, 4 snowboards or the combination of 2 pairs of skis and 2 snowboards.

With the accessory AEPK01962, AEPK01961 you can extend the capacity by 2 pairs of skis or 2 additional snowboards.

The ski carrier should not be used to transport items other than skis or snowboards.

Check the secure fastening of skis and snowboards transported to avoid losing them during the trip.

Required to set the skis and ski carrier with fixings according to the indications made in the pictograms [8] and [9] of this manual. To circulate, it is mandatory that the locking system of the coupling is in "closed" position and the key (T) has been extracted from the lock (see pictogram [3]).

Before to start the trip, check the correct working of the rear lights. Licence plate and rear lights must be always visible.

Ensure that once the ski rack mounted and tables, the set is sufficient minimum distance to avoid any physical or material damage caused by exposure to high temperature gases from the exhaust pipe. See pictogram [16].

Check that any metal part of the device does not come into contact with the bodywork to avoid any damage.

**Spanish traffic regulations specify that any vehicle not intended exclusively for transportation, load may only protrude from the floor of the vehicle by the back 15% of the total length of the vehicle. In which case you must indicate the external edge of the load with a EC Approved V20 signboard.**

It is recommended to remove the ski rack after use, for reasons of safety for other road users (pedestrians, bikers, motorists ...

## Driving recommendations

Before and during the trip, check out the correct fixation of skis and the ski rack. Tighten fasteners, screws and brackets.

Please note that the fact of adding a ski rack affects the behavior of the vehicle (curves, lateral wind, reversing sharp bend, etc.) The vehicle is longer. This must be taken into account during maneuvers. Please, adapt the driving speed.

Any modification, conversion or alteration of any component of the product is prohibited. Any breach leads to the immediate cancellation of approval and warranty.

Enganches y Remolques Aragon, S.L. offers a guarantee of their products for a period of two years from the date of delivery. Limited to the replacement of defective merchandise and in no case will be extended to damages or consequential damages.

Enganches y Remolques Aragon S.L. it is not liable for damage caused by injudicious use, overloading or damage by external agents (knocks, accidents, etc.), misuse or failure to follow instructions.



## Caractéristiques générales

Merci d'avoir acheté un produit TowCar.

Le nouveau Towcar Aneto est un porte-ski ixé à la boule, conçu et fabriqué par Enganches y Remolques Aragón S.L.

Ce nouveau porte-ski vous permettra de transporter confortablement et en toute sécurité vos skis ou planches de snowboard.

Il est mis en place en quelques secondes et sans aucun type d'outil.

Le porte-ski est équipé d'une plaque à feux de signalisation repliable avec pilotes 5 services.

## Réglementation légale et consignes de sécurité

Prière de lire attentivement cette notice de l'utilisateur et de la conserver.

Le conducteur est le seul responsable de la mise en place correcte du dispositif, de son parfait état et de sa bonne fixation à la boule d'attelage. Ces recommandations ne sont pas limitatives et ne l'exonèrent pas du respect des règles élémentaires de prudence et de bon sens. Si une anomalie quelconque est constatée, prière de contacter le distributeur avant toute utilisation.

Pour calculer le poids maximum des planches de ski et snowboards qu'il peut transporter, il faut soustraire le poids net du propre porte-ski (23Kg) de la charge maximum indiquée dans le manuel du propriétaire du véhicule. Par exemple, si la charge verticale maximum de la voiture est de 75 Kg, le poids maximum des skis pouvant être placés est donné par la soustraction  $75 - 23 = 52$  Kg.

La capacité maximum du porte-ski est de: 4 paires de skis, 4 planches de snowboard ou la combinaison de 2 paires de skis et 2 planches de snowboard.

Avec l'accessoire AEPK01962, AEPK01961 la capacité de charge peut être augmentée de 2 paires de skis ou 2 planches de snowboard supplémentaires.

Le porte-ski ne doit pas être utilisé pour transporter des objets autres que des skis ou des snowboards.

Vérifier la fixation correcte des skis et des planches de snowboard transportés afin d'éviter leur perte durant le voyage.

Fixer obligatoirement les skis et les planches avec les fixations du porte-ski comme il est indiqué sur les images [8] et [9] de cette notice.

Afin de pouvoir circuler, le système de verrouillage de la tête doit obligatoirement être en position "fermé" et la clé (T) retirée de la serrure. Voir pictogramme [3].

Avant de démarrer, il faut vérifier le bon fonctionnement des feux. La plaque d'immatriculation et les feux doivent rester visibles.

S'assurer qu'une fois monté le porte-ski et les planches, l'ensemble est à la distance minimum suffisante pour éviter tout dommage physique ou matériel occasionné par l'exposition aux gaz à haute température du pot d'échappement.

Vérifier qu'aucune partie métallique du dispositif n'entre en contact avec la carrosserie afin de ne pas l'endommager.

**La réglementation de circulation espagnole spécifie que pour tous les véhicules qui ne sont pas destinés exclusivement au transport, le chargement ne doit dépasser du plan du véhicule sur la partie arrière que de 15% de la longueur totale du véhicule. Dans ce cas, il faut installer une plaque de signalisation V20 homologuée.**

Il est recommandé de retirer le porte-ski après utilisation pour des raisons de sécurité pour les autres usagers de la route (piétons, cyclistes, motards...)

## Recommandations de conduite

A chaque voyage, prière de vérifier avant de partir et régulièrement durant le trajet, la fixation correcte de l'ensemble porte-ski et planches: serrer les fixations les vis, et les papillons.

Attention: le fait d'ajouter un porte-ski affecte le comportement du véhicule (virages, vent latéral, marche arrière, virage serré, etc.) Le véhicule est plus long. Il faut en tenir compte durant les manœuvres. Il est indispensable d'adapter sa vitesse.

Toute modification, transformation ou altération des composants du produit est formellement interdite. Le non respect de ces consignes donnera lieu à l'annulation immédiate de l'homologation et de la garantie du produit.

Enganches y Remolques Aragón, S.L. offre une garantie de ses produits pour une période de deux ans à compter de la date de livraison, qui est limitée au remplacement de la marchandise défectueuse et ne s'étendra, en aucun cas, aux dommages et préjudices qui en résultent.

Enganches y Remolques Aragón S.L. n'est pas responsable des dommages causés par une utilisation imprudente, un excès de chargement ou par les pannes produites par des agents extérieurs (coups, accidents, etc.) ni par la mauvaise utilisation ou le non respect de ces instructions.

## Allgemeine Eigenschaften

Wir bedanken uns dafür, dass Sie ein TowCar-Produkt erworben haben.

Der neue Towcar Aneto ist ein von Enganches y Remolques Aragón S.L. konstruierter und hergestellter Skiträger mit Kugelverankerung.

Mit diesem neuen Skiträger können Sie Ihre Skibretter oder Snowboards bequem und sicher transportieren.

Die Anbringung erfolgt im Handumdrehen und ohne irgendwelche Werkzeuge.

Der TowCar Aneto Skiträger ist mit einer klappbaren Beleuchtungsplatte mit Lichtern für 5 Anwendungen ausgestattet.

## Gesetzliche Vorschriften und Sicherheitshinweise

Lesen Sie dieses Anwenderhandbuch aufmerksam durch und bewahren Sie es.

Der Fahrer haftet als Einziger für die ordnungsgemäße Anbringung der Vorrichtung, für deren perfekten Zustand und ihre richtige Befestigung an der Kupplungskugel. Diese Empfehlungen gelten nicht ausschließlich, d. h. der Fahrer ist davon freigestellt, die Grundregeln der Vorsicht und Vernunft einzuhalten. Sollte evtl. Mängel festgestellt werden, müssen Sie sich vor Gebrauch an Ihren Händler wenden.

Zur Berechnung des Höchstgewichts der transportierbaren Skibretter und Snowboards muss das Nettogewicht des Skiträgers (23 kg) von der im Fahrzeughandbuch angegebenen Höchstlast abgezogen werden. Sollte z. B. die senkrechte Höchstbelastung Ihres Fahrzeugs 75 kg lauten, beträgt die Höchstlast der anbringbaren Skier  $75 - 23 = 52$  kg.

Das maximale Fassungsvermögen des Skiträgers lautet: 4 Paar Ski, 4 Snowboards oder eine Kombination aus 2 Paar Ski und 2 Snowboards.

Mit dem AEPK01962, AEPK01961 Zubehörteil kann die Belastbarkeit um 2 Paar Ski oder 2 zusätzliche Snowboards erweitert werden. Der Skiträger darf nicht zum Transportieren anderer Gegenstände als Skier oder Snowboards verwendet werden.

Prüfen Sie die ordnungsgemäße Befestigung der transportierten Skier und Snowboards, um deren Verlust während der Fahrt zu vermeiden.

Befestigen Sie die Skier und Snowboards mit den Befestigungen des Skiträgers entsprechend der auf den Abbildungen [8] und [9] dieses Anwenderhandbuchs erfolgten Anweisungen.

Zum Fahren muss das Sperrsystem des Kopfteils auf "geschlossener" Stellung stehen und der Schlüssel (T) muss aus dem Schloss abgezogen sein. (siehe Abb. [3]).

Bevor Sie losfahren, müssen Sie den ordnungsgemäßen Betrieb der Lichter prüfen. Kennzeichen und Lichter müssen sichtbar bleiben.

Nach Anbringung des Skiträgers und der Bretter muss sichergestellt werden, dass der gesamte Aufbau weit genug vom Auspuff entfernt ist, um evtl. Körper- oder Sachschäden aufgrund der heißen Abgase zu vermeiden.

Es muss sichergestellt werden, dass kein Metallteil der Vorrichtung mit der Karosserie in Berührung kommt, um Schäden daran zu vermeiden.

**Die spanische Straßenverkehrsordnung schreibt vor, dass die Beladung bei allen Fahrzeugen, die nicht exklusiv für Transportzwecke bestimmt sind, am Fahrzeugheck nur 15 % über die Gesamtlänge des Fahrzeugs hinausragen darf. In diesem Fall muss ein zugelassenes V20-Kennzeichen angebracht werden.**

Es wird empfohlen, den Skiträger aus Sicherheitsgründen für weitere Straßenverkehrsteilnehmer (Fußgänger, Radfahrer, Motorradfahrer...) nach dem Gebrauch zu entfernen.

## Empfehlungen beim Fahren

Prüfen Sie die ordnungsgemäße Befestigung des Aufbaus aus Skiträger und -brettern bitte vor jeder Fahrt und auch regelmäßig während der Fahrt: fester Sitz der Befestigung, Schrauben und Flügelmutter.

Achtung: Das Hinzufügen eines Skiträgers wirkt sich auf das Fahrzeugverhalten (Kurven, Seitenwind, Rückwärtsfahrt, enge Kurven usw.) aus. Das Fahrzeug ist länger. Das ist beim Manövrieren zu berücksichtigen. Sie müssen unbedingt Ihre Geschwindigkeit anpassen.

Alle Änderungen, Umwandlungen oder sonstige Veränderungen an einem Produktbauteil sind verboten. Alle Verletzungen führen zum sofortigen Verlust der Zulassung und Produktgarantie.

Enganches y Remolques de Aragón, S.L. bietet ab Lieferzeit zwei Jahre Garantie für seine Erzeugnisse. Diese ist auf den Ersatz beschädigter Waren begrenzt und umfasst auf keinen Fall Folgeschäden.

Enganches y Remolques Aragón S.L. haftet nicht für nachlässig verursachte Schäden, Überlast oder Störungen, die durch externe Auswirkungen (Stöße, Unfälle usw.), fehlerhaften Gebrauch und Nichtbefolgung der Anleitungen entstehen.



## Caratteristiche generali

Grazie per acquistare un prodotto TowCar.

Il nuovo Towcar Aneto è un portasci issabile al gancio di traino, progettato e costruito da Enganches y Remolques Aragón S.L.

Questo nuovo portasci consente di trasportare in modo confortevole e sicuro sci e snowboard.

Il montaggio avviene in pochi secondi e senza necessità di attrezzi.

Il portasci TowCar Aneto è dotato di una piastra di luci pieghevole con 5 luci di servizio.

## Norme di legge e istruzioni di sicurezza

Si raccomanda di leggere attentamente e conservare questo manuale.

Il conducente è responsabile per il corretto montaggio del dispositivo, il mantenimento in perfette condizioni e il corretto issaggio al gancio di traino. Queste raccomandazioni non sono limitative né esonerano dal rispetto delle regole fondamentali di prudenza e buon senso. In caso di anomalie, contattare il rivenditore prima di qualsiasi uso.

Per calcolare il peso massimo del carico trasportabile (sci e snowboard), è necessario sottrarre il peso netto del portasci (23 Kg) dal carico massimo indicato nel manuale del proprietario del veicolo. Ad esempio, se il carico verticale massimo del proprio veicolo è pari a 75 Kg, il peso massimo di sci caricabili si ottiene dalla sottrazione  $75 - 23 = 52$  Kg.

La capacità massima del portasci è di 4 paia di sci o 4 snowboard o di 4 paia di sci + 2 snowboard

Con l'accessorio AEPK01962, AEPK01961 è possibile aumentare la capacità di carico di 2 paia di sci o 2 snowboard addizionali

È vietato utilizzare il portasci per il trasporto di oggetti diversi da sci o snowboard.

Controllare il issaggio corretto di sci e snowboard trasportati per evitarne la caduta durante la circolazione.

È obbligatorio assicurare sci e snowboard con gli appositi dispositivi di issaggio del portasci, seguendo le istruzioni indicate nelle figure [8] e [9] di questo manuale.

Per circolare, è obbligatorio mettere il sistema di blocco della testa in posizione "chiusa" e con la chiave (T) estratta dalla serratura (vedasi pittogramma [3]).

Prima di iniziare a circolare, si raccomanda di controllare il corretto funzionamento delle luci. La targa e i fari devono essere sempre perfettamente visibili.

Una volta montato il portasci e caricati gli sci, assicurarsi di mantenere una distanza minima sufficiente per evitare il rischio di lesioni o danni materiali, causati dall'esposizione alle alte temperature dei gas del tubo di scappamento.

Evitare che le parti metalliche del dispositivo entrino in contatto con la carrozzeria del veicolo con il rischio di danneggiarla.

**Il Codice stradale spagnolo specifica che in ogni veicolo, non adibito esclusivamente al trasporto, il carico sporgente dalla parte posteriore della sagoma del veicolo non deve eccedere il 15% della sua lunghezza totale. In caso contrario è obbligatorio montare un pannello di segnalazione omologato V20.**

Si raccomanda di rimuovere il portasci dopo l'uso, per motivi di sicurezza nei confronti degli altri utenti della strada (pedoni, ciclisti, motociclisti...)

## Consigli di guida

Durante ogni viaggio, verificare prima di partire, e periodicamente durante il viaggio, il corretto issaggio del portasci e del carico: serrare i dispositivi di issaggio, viti e dadi alettati.

Attenzione: il montaggio del portasci influisce sul comportamento del veicolo (curve, vento laterale, retromarcia, curve strette, ecc.) all'aumentare la lunghezza del veicolo. È necessario prestare attenzione a questi fattori durante le manovre. È indispensabile moderare la velocità adattandola al carico.

È vietata ogni modifica, trasformazione o alterazione di qualsiasi componente di questo prodotto. L'eventuale inosservanza di questo divieto implica la nullità immediata dell'omologazione e della garanzia del prodotto.

Enganches y Remolques Aragón, S.L. offre una garanzia sui propri prodotti di due anni dalla data di consegna; detta garanzia è limitata alla sostituzione di articoli difettosi e in nessun caso si estende ai danni indiretti.

Enganches y Remolques Aragón S.L. non risponde per eventuali danni causati da uso imprudente, eccesso di carico o avarie provocate da agenti esterni (urti, incidenti, ecc.) o da uso improprio o mancata osservanza delle presenti istruzioni.



**Référence:** e13\*74/483\*2007/15\*6064\*05

**Annexes:** - Rapport Technique  
- Fiche de Renseignements du constructeur

Luxembourg, le 11 janvier 2019

**FICHE DE RECEPTION CEE D'UNE ENTITE TECHNIQUE**  
EEC TYPE-APPROVAL CERTIFICATE FOR A SEPARATE TECHNICAL UNIT

**(article 9 bis de la directive 70/156/CEE du Conseil, du 6 février 1970, concernant le rapprochement des législations des Etats membres relatives à la réception des véhicules à moteur et de leurs remorques)**

(Article 9a of Council Directive 70/156/EEC of 6th February 1970 on the approximation of the laws of the Member States, relating to the type-approval of motor vehicles and their trailers)

**Entité technique: type de galerie porte-bagages, de barres porte-skis, d'antenne radio, d'antenne radio téléphonique <sup>1)</sup>**  
Separate technical unit: type of luggage rack, ski-rack, radio-receiving or transmitting aerial <sup>1)</sup>

**Numéro de réception CEE de l'entité technique:**

EEC type-approval number for the separate technical unit: e13\*74/483\*2007/15\*6064\*05

- 1. Marque de fabrique ou de commerce:** TOWBOX  
Trade name or mark:
- 2. Type:** TOW001  
Type:
- 3. Nom et adresse du fabricant:** ENGANCHES Y REMOLQUES ARAGON, S.L.  
Manufacturer's name and address: Polígono Malpica, Calle B, Parcela 77  
E-50016 Zaragoza
- 4. Le cas échéant, nom et adresse du mandataire du fabricant:** not applicable  
Name and address of manufacturer's authorized representative, if any:
- 5. Description des caractéristiques de l'entité technique:** rear mounted luggage rack to be fixed on rear coupling device  
Characteristics of the separate technical unit: (see manufacturer's information document)
- 6. Restrictions éventuelles concernant l'utilisation et prescriptions de montage:** to be fixed on rear coupling device as stated in manufacturer's  
Limitations of use, if any, and assembly instructions: information document annexed
- 7. Date de présentation du modèle pour la délivrance de la réception CEE de l'entité technique:** 07.12.2018  
Specimen required for EEC type-approval of a separate  
technical unit submitted on:

8. **Autorité déléguée:** *Société Nationale de Certification et d'Homologation*  
Assigned authority: *L-5201 Sandweiler*

**Service technique:** Luxcontrol SA  
Technical service: B.P. 349  
L-4004 Esch-sur-Alzette

9. **Date du procès-verbal délivré par le service technique:**  
Date of test report issued by that service: 19.12.2018

10. **Numéro du procès-verbal délivré par le service technique:**  
Number of test report issued by that service: LCA 54 0464 001 18

11. **La réception CEE de l'entité technique est accordée/refusée<sup>1)</sup> pour les galeries porte-bagages, bacs porte-skis, antennes radio, antennes radio-téléphoniques:**  
EEC-type-approval for separate technical units has been granted/refused<sup>1)</sup> in respect of the luggage rack(s), ski rack(s), radio receiving or transmitting aerial(s): extended

12. **Lieu:**  
Place: Luxembourg

13. **Date:**  
Date: 11 janvier 2019

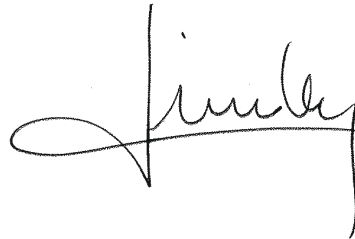
14. **Signature:**  
Signature:

Pour le Ministre de la Mobilité  
et des Travaux publics



Alain DISIVISCOUR  
Conseiller

Pour la SNCH



Laurent LINDEN  
Attaché de Direction



15. **Les documents suivants, portant le numéro de réception ci-dessus de l'entité technique, sont annexés à la présente communication:**  
The following documents, bearing the abovementioned EEC type-approval number for a separate technical unit, are annexed to this certificate:  
*see index to type approval report*

16. **Remarques:**  
Remarks: not applicable

**Modifications faisant l'objet de la présente extension**  
*Reason for extension*

*refer to Annex A of technical report*

---

**1) Rayer la mention qui ne convient pas**  
Delete where inapplicable



**Référence:** e13\*74/483\*2007/15\*6064\*05

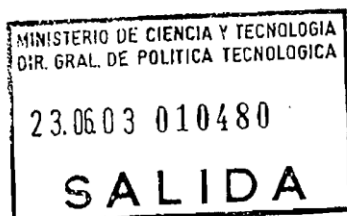
**Annexes:** - Rapport Technique  
- Fiche de Renseignements du constructeur

Luxembourg, le 11 janvier 2019

## Index du dossier d'homologation Index to type-approval report

	<b>Numéro de réception:</b> Approval number:	e13*74/483*2007/15*6064*05
	<b>Révision:</b> Revision:	00
	<b>Marque de fabrique ou de commerce:</b> Trade name or mark:	TOWBOX
	<b>Type:</b> Type:	TOW001
1.	<b>Procès-verbal d'essai:</b> Test report:  - Technical report: - Index to the information package:	N° LCA 54 0464 001 18 Pages 1 to 6; Annex A - Pages 1 to 3.
2.	<b>Dossier du constructeur:</b> Report of the manufacturer:  - Information folder:	Annex B  <u>refer to Annex A of technical report.</u>
3.	<b>Autres documents annexés:</b> Other documents annexed:	not applicable
4.	<b>Date de délivrance de la réception initiale:</b> Date of issue of initial type approval:	21.04.2009
5.	<b>Date de la dernière délivrance de pages révisées:</b> Date of last issue of revised pages:	not applicable
6.	<b>Date de la dernière délivrance d'une fiche de réception révisée:</b> Date of last extension:	11.01.2019

ANFREA (Asociación Nacional  
de Fabricantes de Remolques,  
Enganches y Accesorios)  
Avda. S. Antonio, 55  
50410 CUARTE (Zaragoza)



Madrid, 19 de junio de 2003

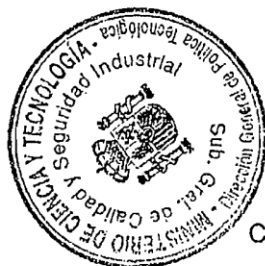
**ASUNTO: Dispositivos portabicicletas.-**

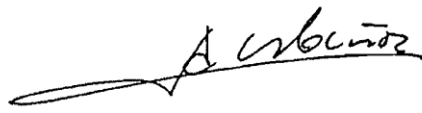
En contestación a su escrito de 26 de mayo de 2003 sobre el asunto, esta Subdirección General de Calidad y Seguridad Industrial le manifiesta lo que sigue.

Los portaequipajes no anclados de forma fija al vehículo no tienen que ser legalizados por una ITV ya que su montaje o supresión no está incluido en el Real Decreto 736/1988 de 8 de julio, de Reformas de importancia. Sin embargo, si un vehículo presentado a inspección técnica periódica o especial, lleva instalado un portaequipajes que no cumple con los requisitos aplicables de la Directiva 74/483/CEE merecerá un informe de inspección negativo.

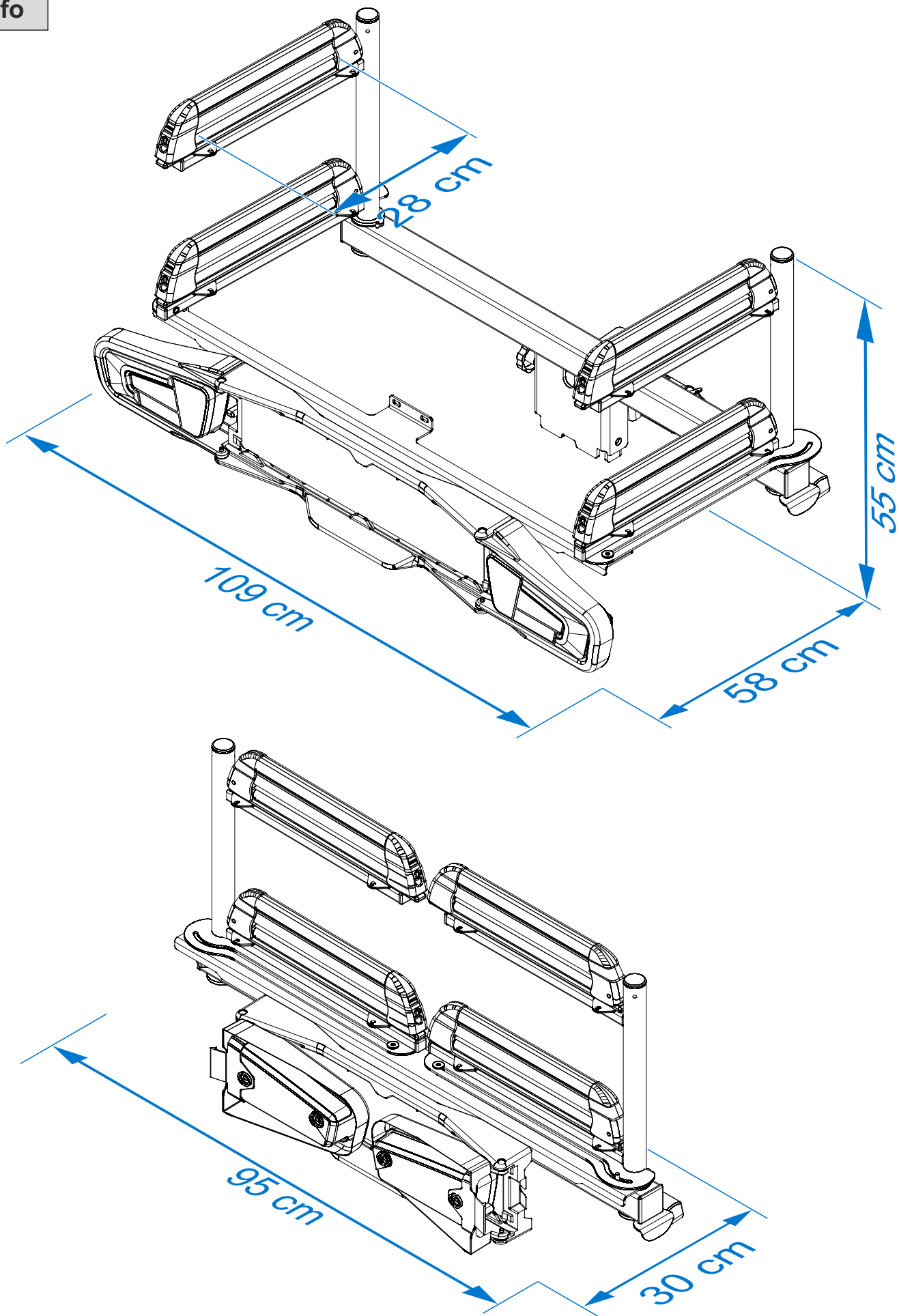
Los portaequipajes deben pertenecer a tipos previamente homologados y pueden haberlo sido como formando parte del vehículo o como unidad técnica independiente (U.T.I.) según la Directiva 74/483/CEE corregida en último lugar por la 79/488/CEE. En el caso de estar homologados como UTI, para comercializarse deberán estar acompañados de las instrucciones de montaje para que puedan respetarse las prescripciones aplicables de la Directiva antes citada.

El control de utilización de los portaequipajes desmontables o no, homologados con el vehículo o como UTI, corresponde a la Agrupación de Tráfico de la Guardia Civil, quien tiene la facultad de determinar si los bultos instalados en el portaequipajes no representan un riesgo de disminución de las condiciones de seguridad establecidas en la reglamentación de circulación vigente.



  
Fdo.: Antonio Muñoz Muñoz  
SUBDIRECTOR GENERAL DE  
CALIDAD Y SEGURIDAD INDUSTRIAL

Info



# TowCar



**Enganches y Remolques Aragón S.L.**  
Pol. Ind. Malpica  
Calle B, Nº 77  
50016 - Zaragoza - España

Tel. (+34) 976 457 130  
info@towcar.es

**www.towcar.es**