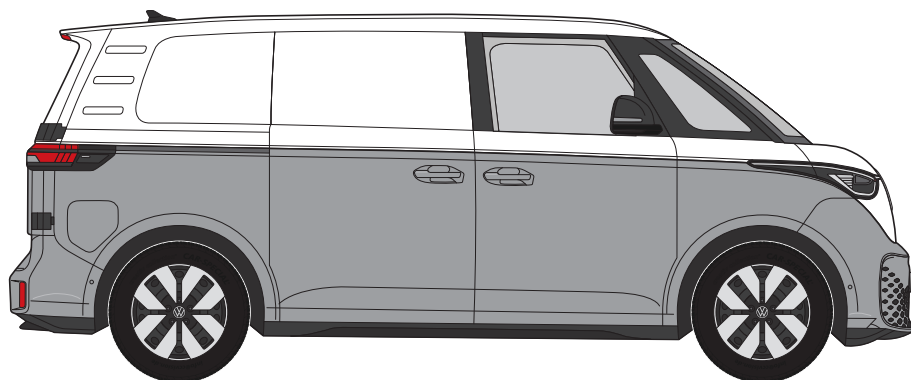


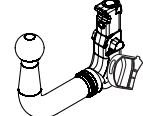
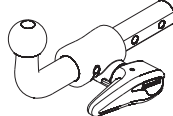
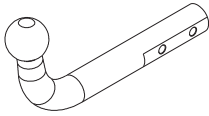
## Volkswagen ID. Buzz (2022- )





Volkswagen ID. Buzz (2022-)

R55



**TowCar** enganches **aragon**

**E<sub>9</sub>** APPROVALNUMBER D-VALUE  
**55R-02 2720** D **8,2** kN

TYPE CLASS MAX.VERT.LOAD  
**VWG068** **A50-X** S **100** kg

**TowCar** enganches **aragon**

**E<sub>9</sub>** APPROVALNUMBER D-VALUE  
**55R-02 2720** D **8,2** kN

TYPE CLASS MAX.VERT.LOAD  
**VWG068** **A50-X** S **100** kg

**TowCar** enganches **aragon**

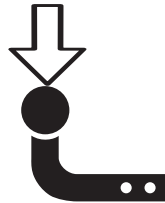
**E<sub>9</sub>** APPROVALNUMBER D-VALUE  
**55R-02 2721** D **8,2** kN

TYPE CLASS MAX.VERT.LOAD  
**VWG069** **A50-X** S **100** kg

D = 8,2 kN



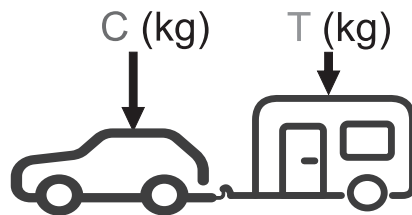
S = 100 kg



\*T 1140 Kg



N/m	8,8	10,9	12,9
<b>M6</b>	10	15	18
<b>M8</b>	24	36	42
<b>M10</b>	51	75	87
<b>M12</b>	87	130	147
<b>M14</b>	138	198	231
<b>M16</b>	200	289	341

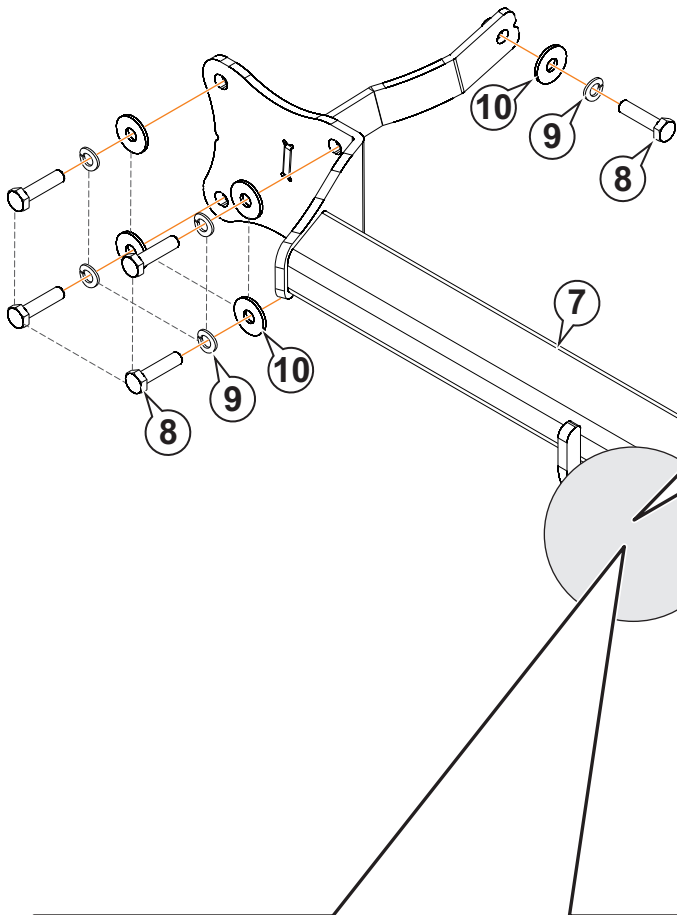
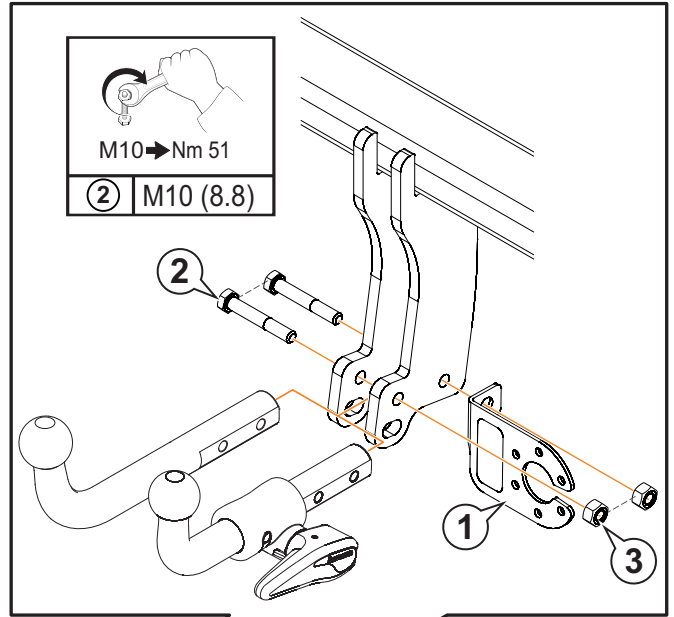


$g = 9,81 \text{ m/s}^2$

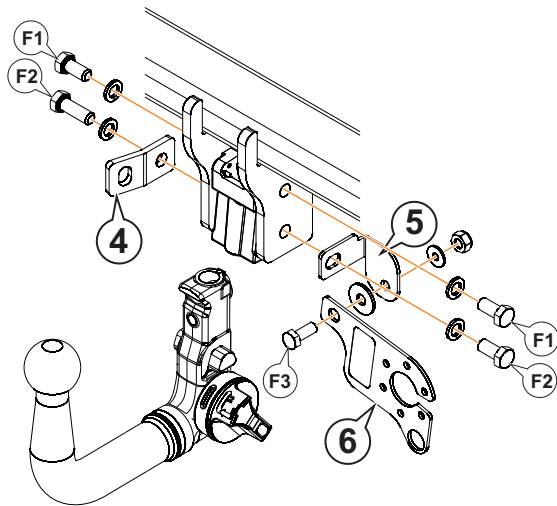
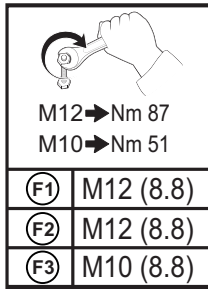
$$D \geq \frac{T \cdot C}{T + C} \cdot \frac{g}{1000} \text{ (kN)}$$

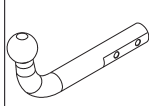
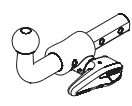
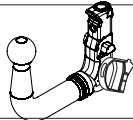
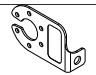
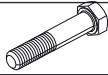

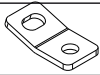
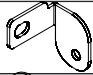

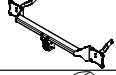
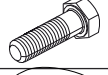


$$T \leq \frac{C \cdot D \cdot 1000}{(C \cdot g) - (1000 \cdot D)} \text{ (kg)}$$

\*El MMR (T) puede variar dependiendo del vehículo.



		#
<b>F1</b>	M12 x 25 DIN 933	2
	Ø12 Grower DIN 128	2
<b>F2</b>	M12 x 30 DIN 933	2
	Ø12 Grower DIN 128	2
<b>F3</b>	M10 x 30 DIN 933	1
	Ø10 Poliuretano / Nylon	1
	Ø10 DIN 9021	1
	M10 DIN 980	1

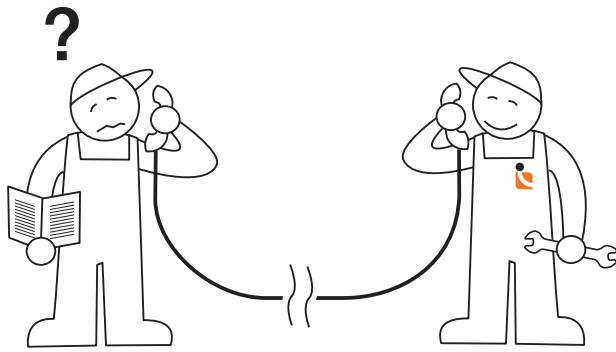


					
1		AEV0005	1		
2		M10x65 DIN 931 (8.8)	2		
3		M10 DIN 980	2		
4		AEV0006			1
5		C6724AV25			1
6		AEV0009			1
7		C6724AX60	1		1
8		M10x40 DIN 933 (8.8)	10		10
9		Ø10 DIN 128A	10		10
10		Ø10 DIN 9021	10		10

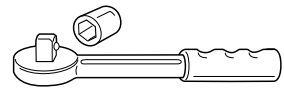
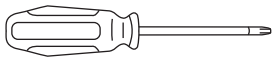
1



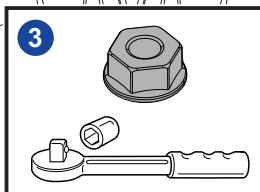
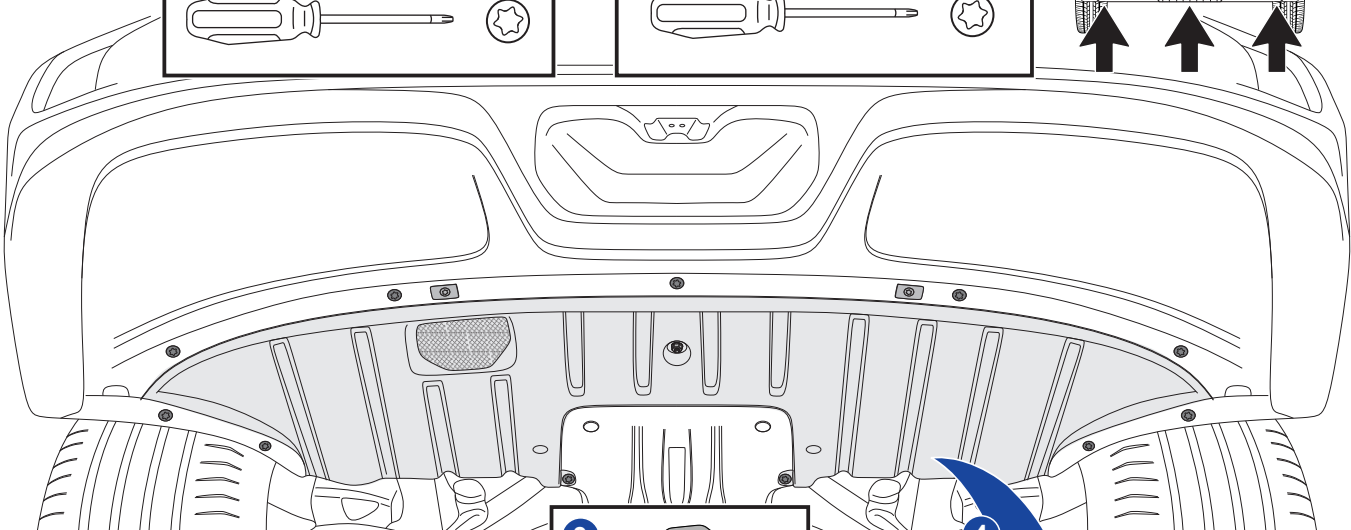
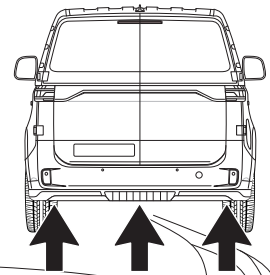
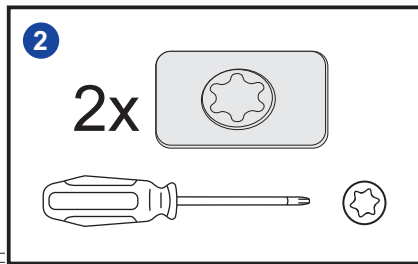
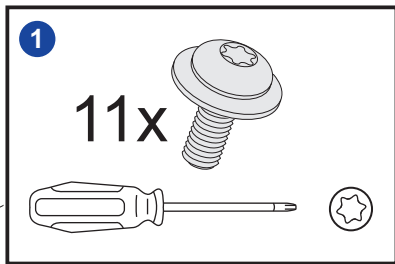
5 min.



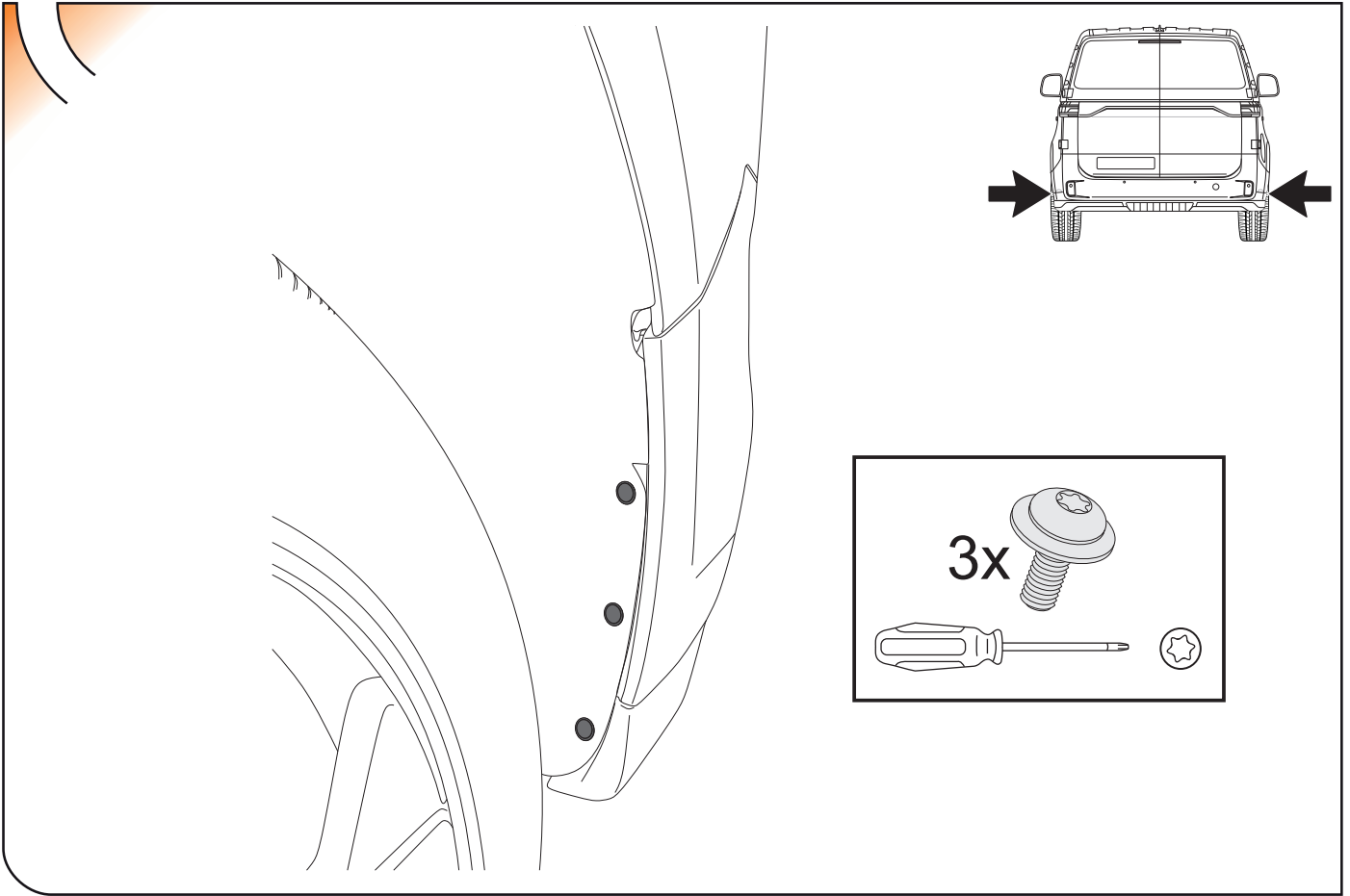
Tel.: (+34) 976 457 130



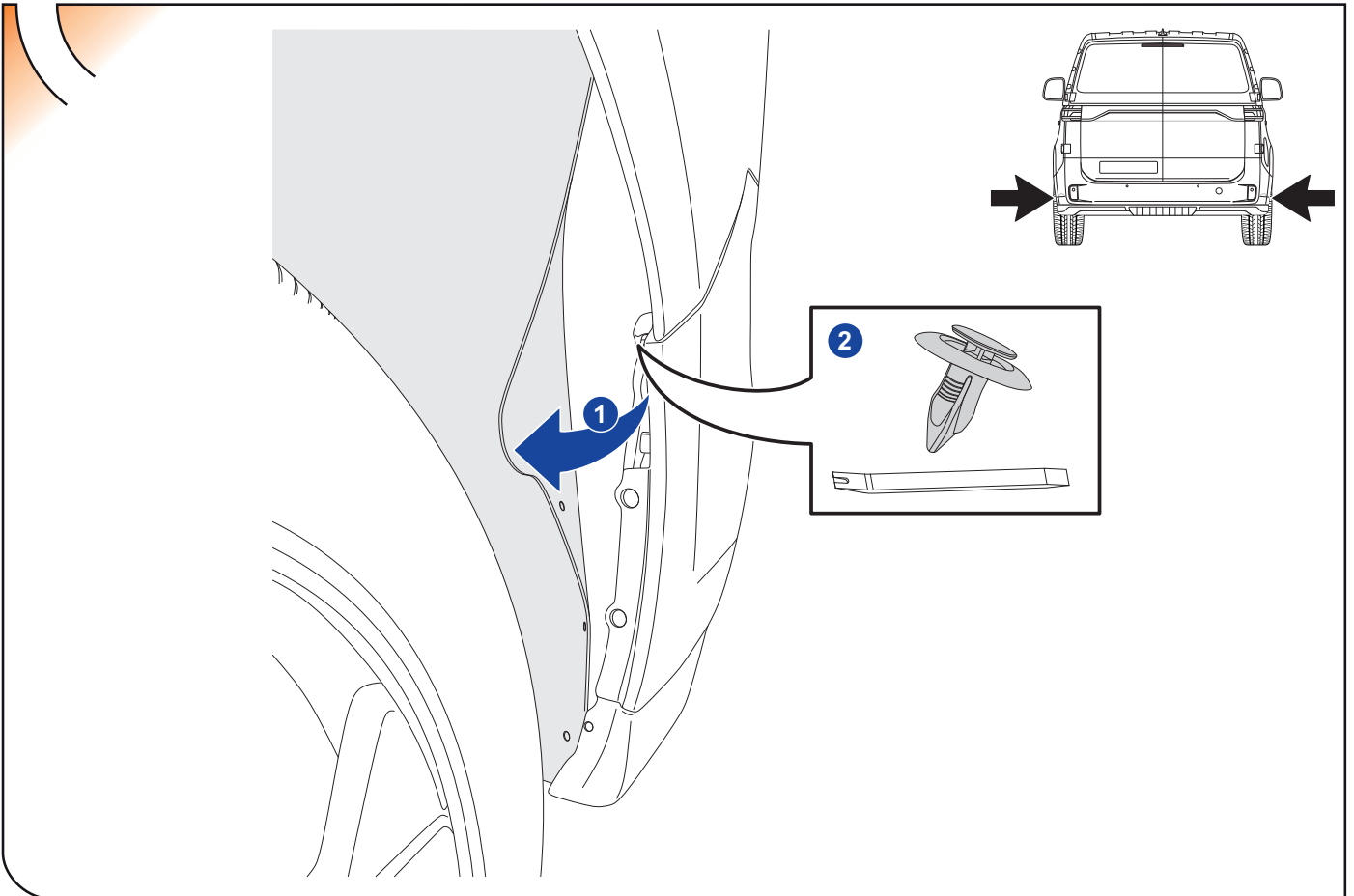
2



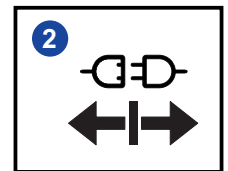
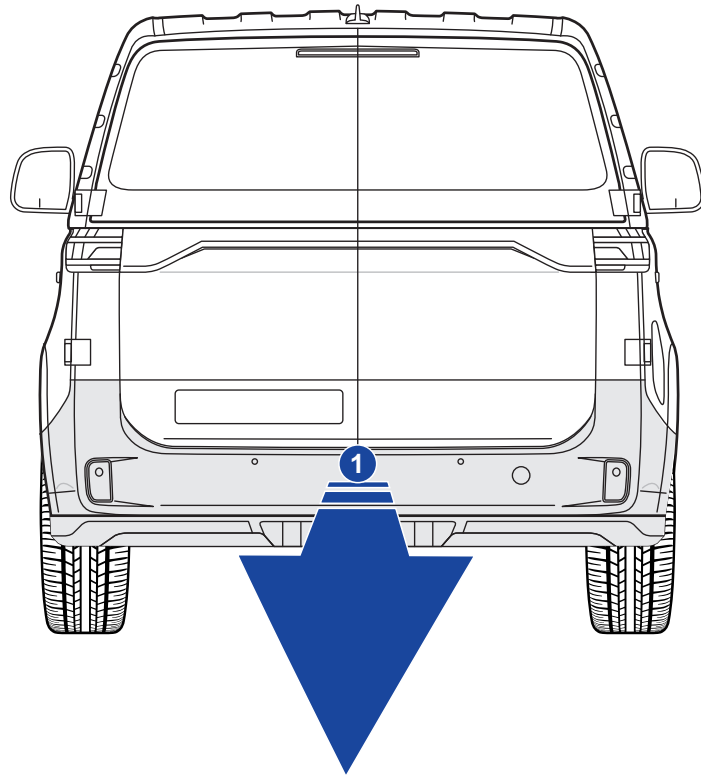
**3**



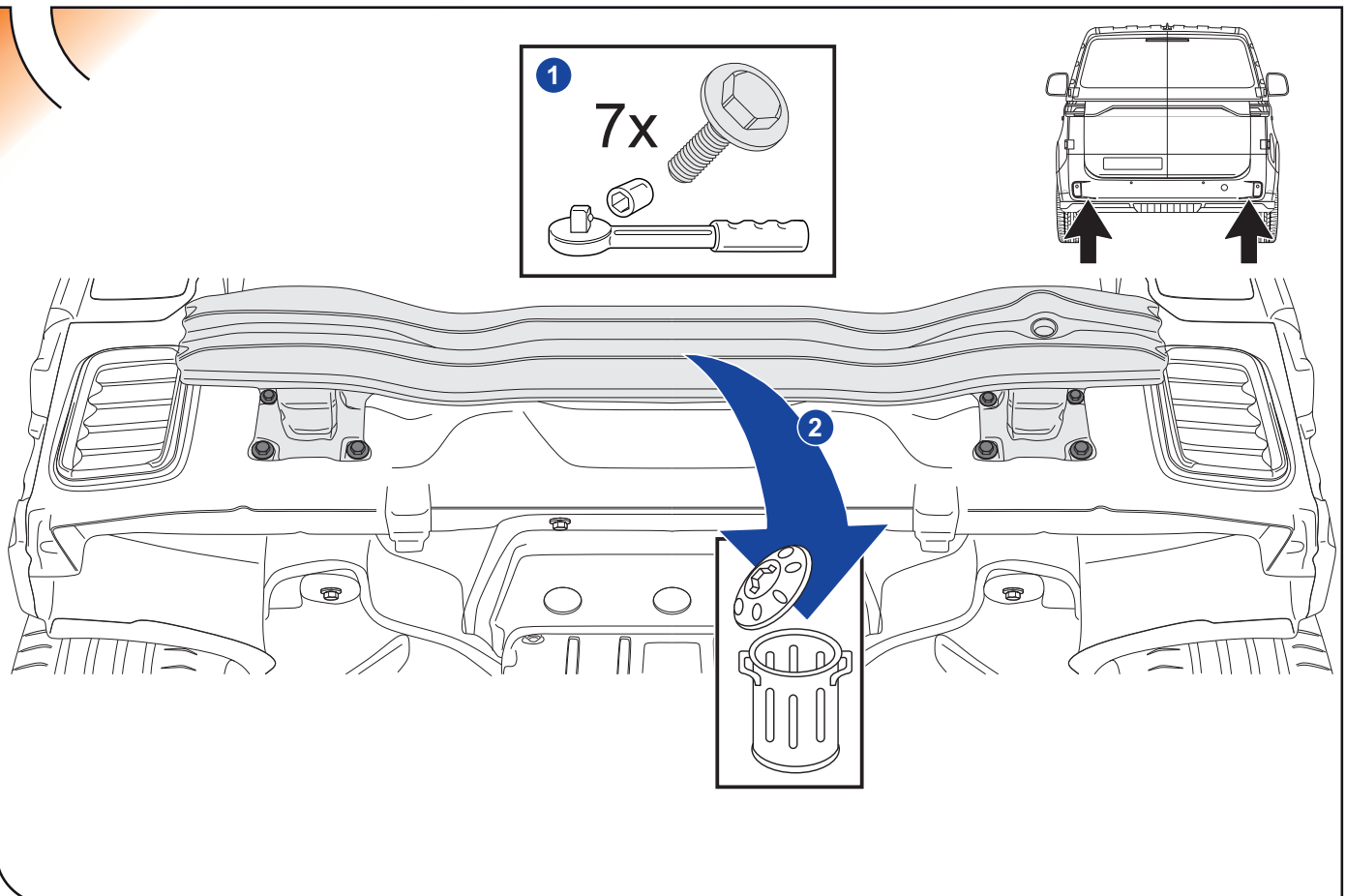
**4**



5

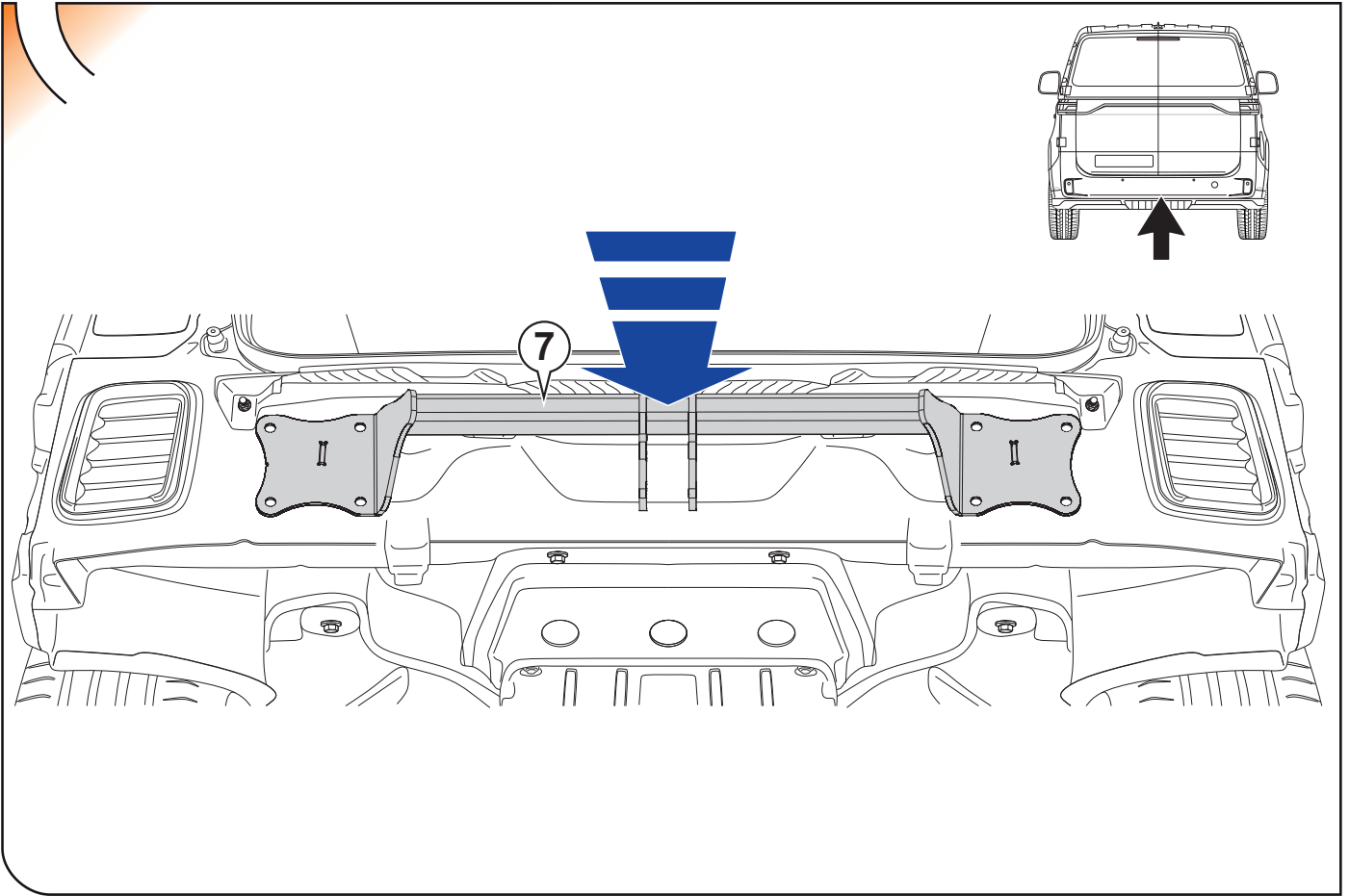


6

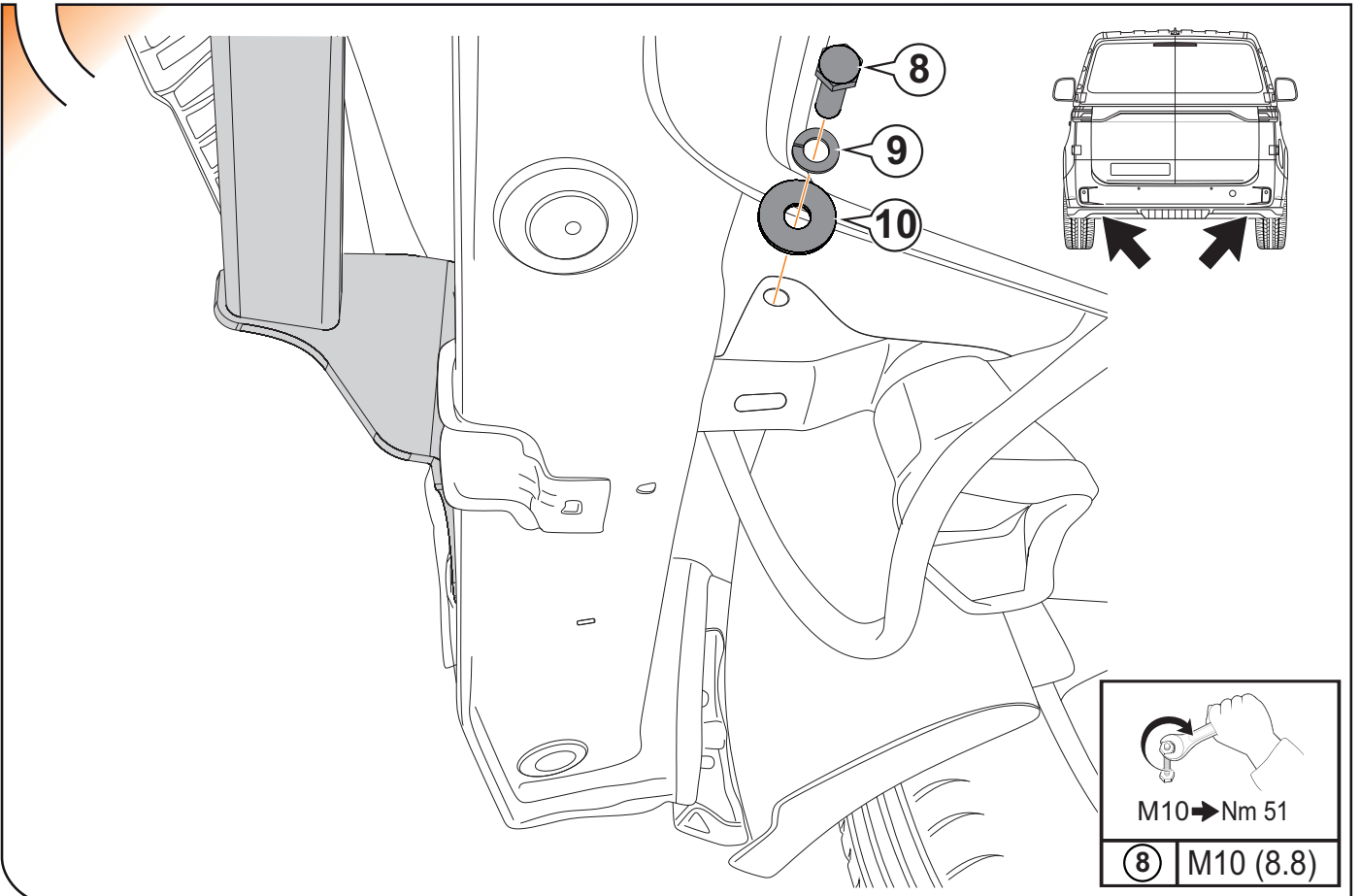




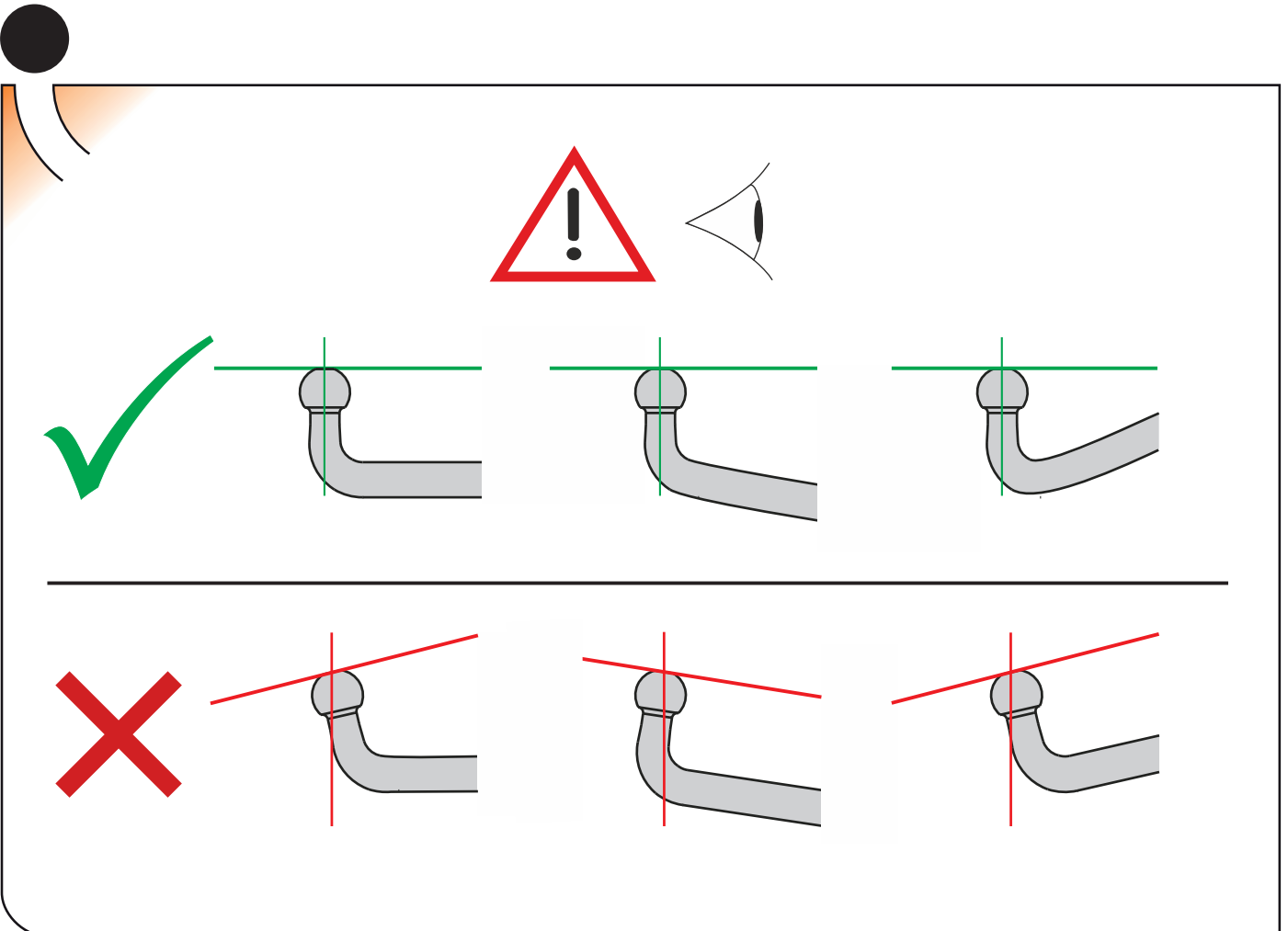
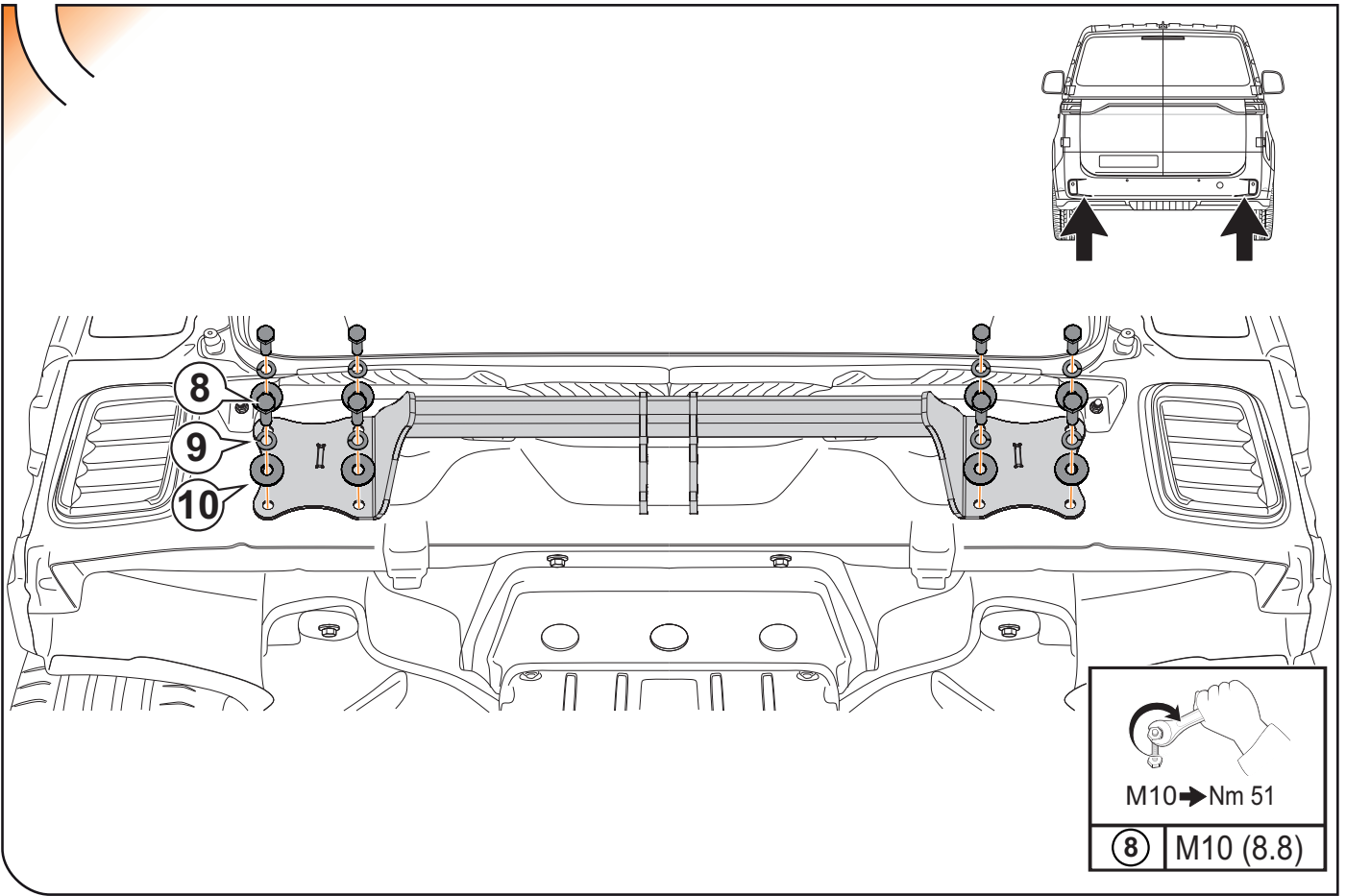
7



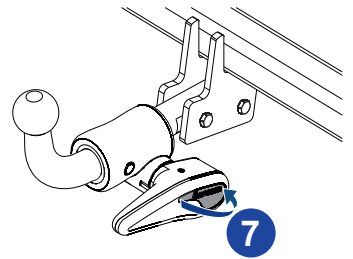
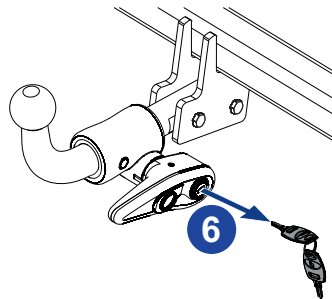
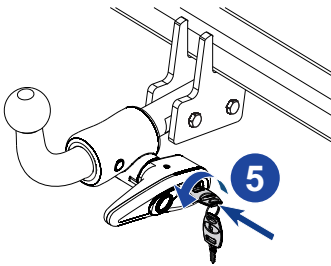
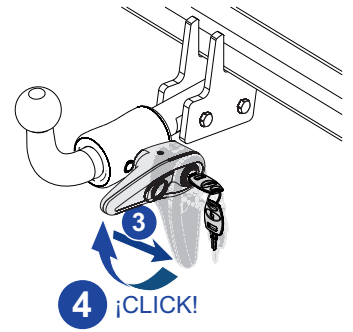
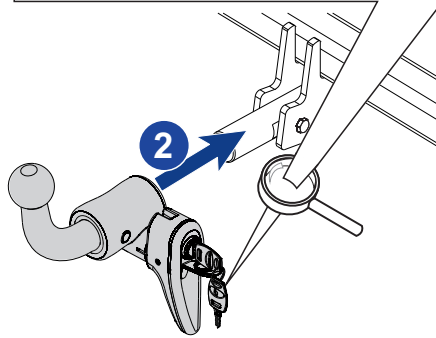
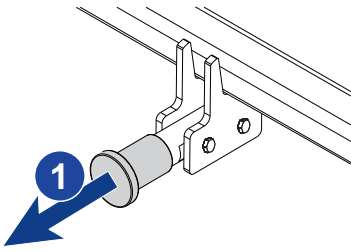
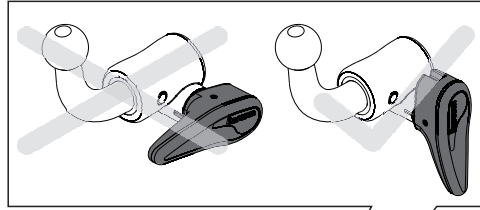
8



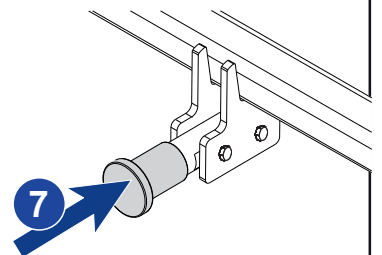
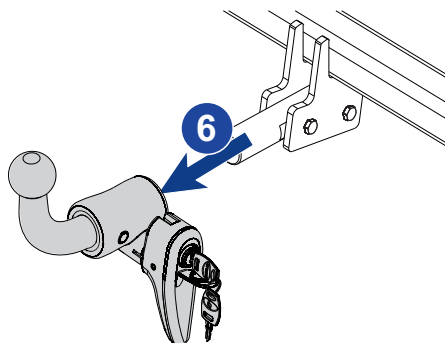
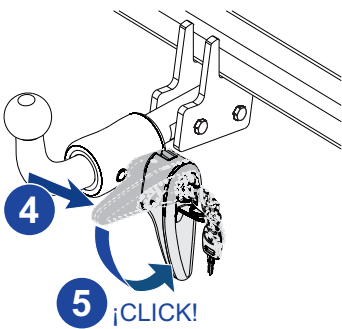
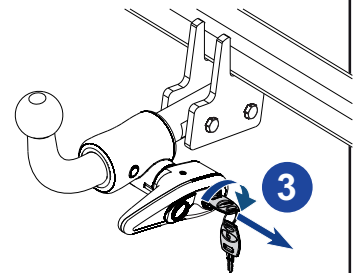
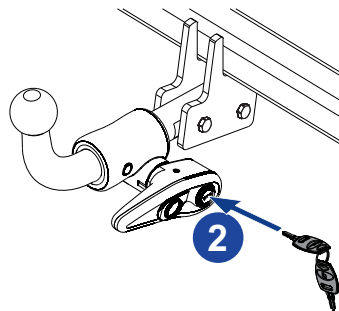
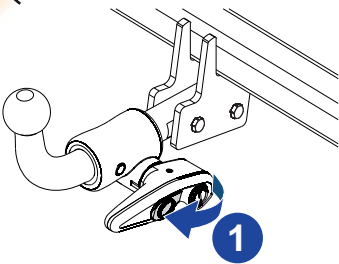
9

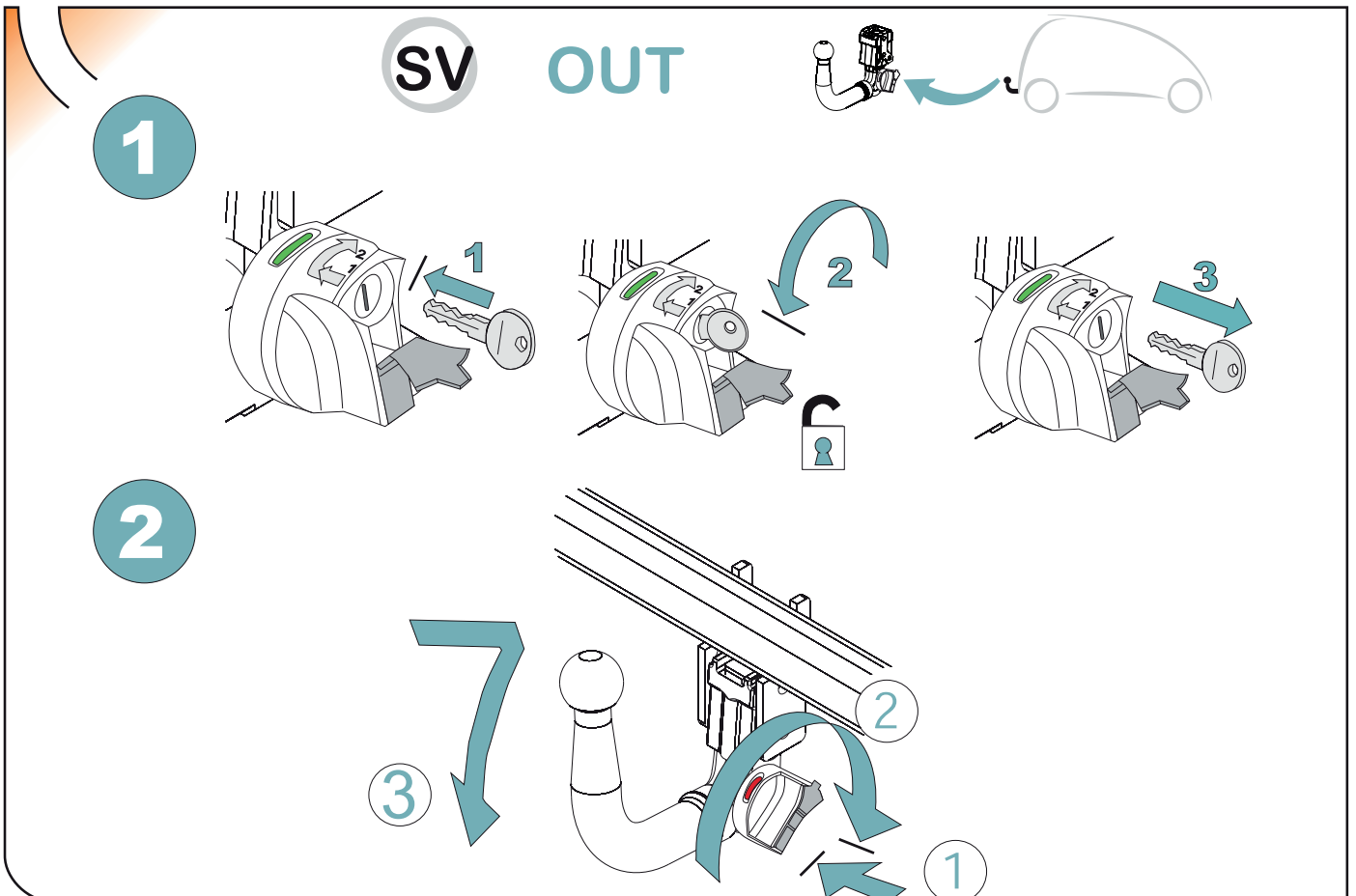
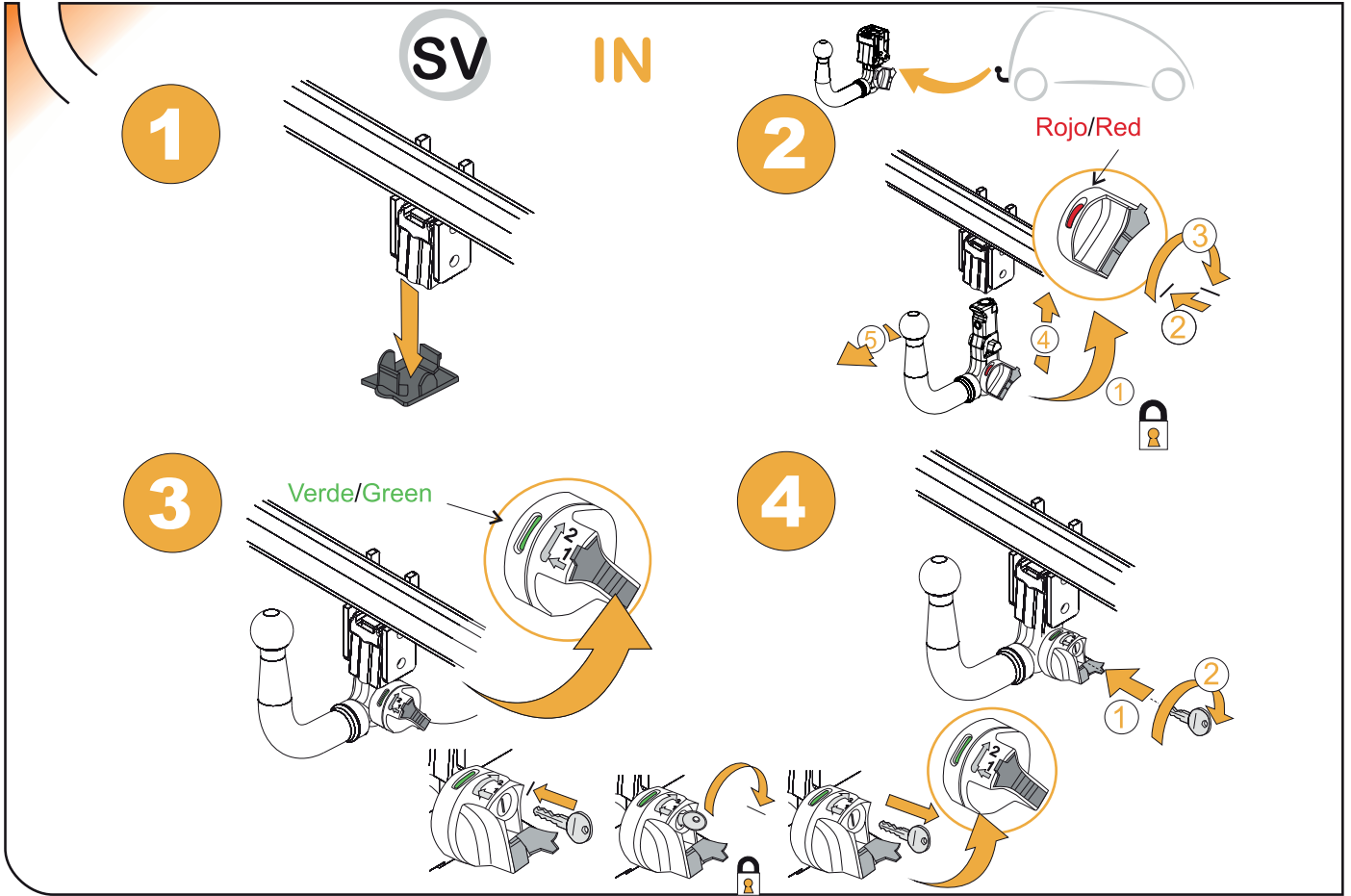


**IN**



**OUT**





## ANEXO III

### CERTIFICADO DE TALLER

D. \_\_\_\_\_, expresamente autorizado por la empresa \_\_\_\_\_  
domiciliada en \_\_\_\_\_, teléfono \_\_\_\_\_, dedicada  
a la actividad de \_\_\_\_\_ n° de Registro Industrial \_\_\_\_\_ y n° de registro  
especial (1)\_\_\_\_\_.

#### CERTIFICA

Que la mencionada empresa ha realizado la/s Reforma/s y asume la responsabilidad de la ejecución,  
sobre el vehículo marca....., tipo.....  
variante..... denominación comercial .....  
matrícula ..... y n° de bastidor ....., de acuerdo con:

- La normativa vigente en materia de reformas de vehículos.
- Las normas del fabricante del vehículo aplicables a la/s reforma/s llevadas a cabo en dicho vehículo.
- El proyecto descriptivo de la/s reforma/s, adjunto al expediente.

#### OBSERVACIONES: (2)

Tipificada/s con el código de reforma/s.....  
Reforma consiste en:

#### COLOCACION DE ENGANCHE HOMOLOGADO EUROPEO MARCA:

\_\_\_\_\_

n° de identificación / marca de homologación:

Type :

Garantizo que se cumple lo previsto en el artículo 6 del Reglamento General de vehículos y, en su caso, en el artículo 9 del R.D. 1457/1986, de 10 de enero, por el que se regula la actividad industrial en talleres de vehículos automóviles, de equipos y sus componentes, modificado por 455/2010 de 16 de abril.

....., a.....de.....de .....

Firma y sello:

(1) En el caso de que la reforma sea efectuada por el fabricante se indicará N/A.

(2) Se debe especificar en este apartado OBSERVACIONES, la identificación de los equipos o sistemas modificados.

ES

1

ANEXO III  
CERTIFICADO DE TALLER



2



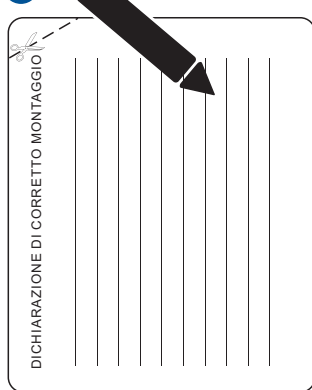
3



IT

1

DICHIARAZIONE DI CORRETTO MONTAGGIO



2

