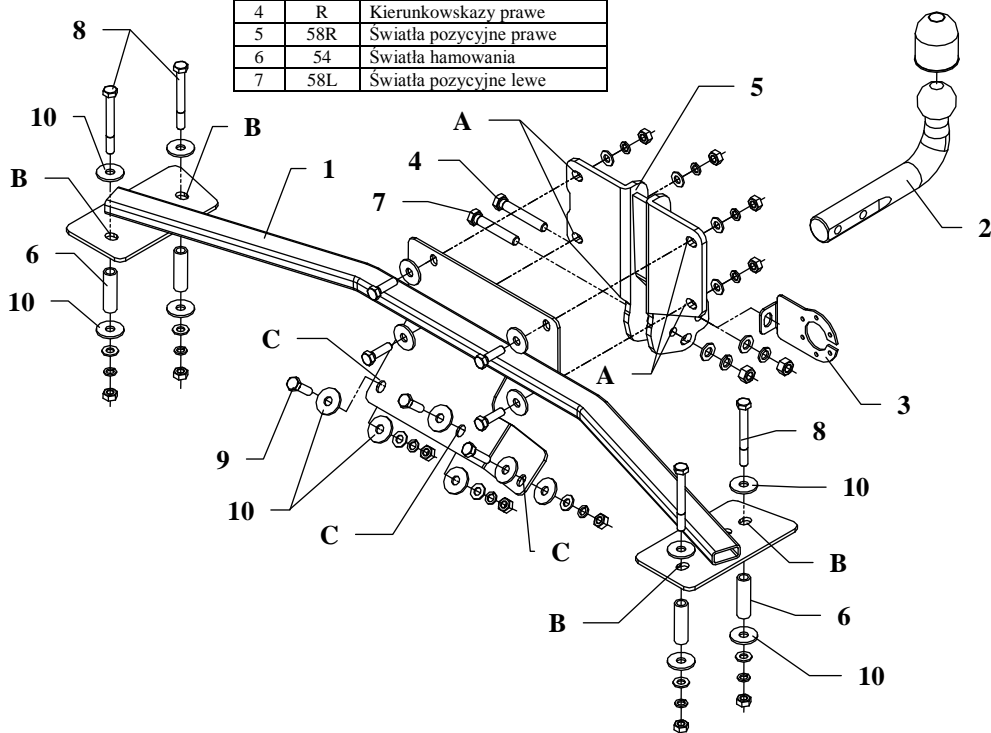


INSTRUKCJA

Montaż i eksploatacja zaczepu kulowego

Oznaczenie zacisku wg		Łączenie przewodów
ISO	PN	
1	L	Kierunkowskazy lewe
2	+	Tylne światła przeciwmgłowe
3	31	Masa
4	R	Kierunkowskazy prawe
5	58R	Światła pozycyjne prawe
6	54	Światła hamowania
7	58L	Światła pozycyjne lewe



Zaczep kulowy przeznaczony jest do zamontowania w samochodzie: **OPEL ASTRA F, 3/5 drz., odkręcana kula**, produkowanym od 09.1991r. do 2002r., nr katalogowy **E33** i służy do ciągnięcia przyczep o masie całkowitej **1500 kg** i nacisku na kulę max **75 kg**.

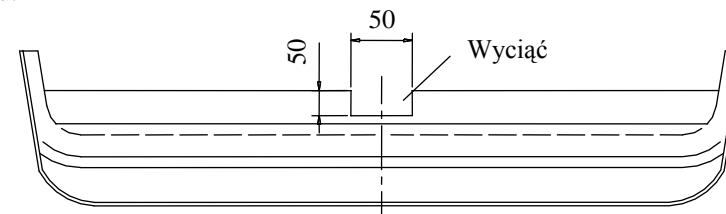
OD PRODUCENTA

Dziękujemy za wybór produkowanego przez naszą firmę zaczepu kulowego. Jego niezawodność została potwierdzona licznymi testami oraz opiniami zadowolonych klientów. Jednakże niezawodność zaczepów kulowych jest zależna również od prawidłowego montażu oraz prawidłowej eksploatacji. Z tego powodu prosimy Państwa o staranne przeczytanie niniejszej instrukcji montażu oraz przestrzeganie zawartych wskazówek.

Zaczep należy zamontować w miejscach do tego celu przeznaczonych przez producenta samochodu.

Kolejność czynności przy montażu

1. W celu zamontowania zaczepu należy zdemontować zderzak.
2. W tylnym płacie samochodu, w miejscach fabrycznie zaznaczonych, wykonać cztery otwory (poz. A) wiertłem $\varnothing 11\text{mm}$.
3. W bagażniku po lewej i prawej stronie w miejscach fabrycznie zaznaczonych (poz. B) wykonać wiertłem $\varnothing 11\text{mm}$ otwory do podłużnic samochodu.
4. Belkę główną zaczepu (poz. 1) włożyć do bagażnika i poprzez już wykonane w tylnym płacie cztery otwory (poz. A) skrócić ze wspornikiem (poz. 5) śrubami $M10 \times 35\text{mm}$ (poz. 9).
5. Od spodu samochodu włożyć tulejki dystansowe $L=58\text{mm}$ (poz. 6), a następnie poprzez otwory zaczepu (poz. B) skrócić śrubami $M10 \times 90\text{mm}$ (poz. 8). Wykorzystać duże podkładki (poz. 10).
6. Od strony bagażnika poprzez otwory zaczepu (poz. C) wykonać wiertłem $\varnothing 11\text{mm}$ otwory i skrócić śrubami $M10 \times 35\text{mm}$ (poz. 9) z wyposażenia zaczepu. Wykorzystać duże podkładki (poz. 10).
7. Zamontować zderzak po uprzednim wycięciu fragmentu $50 \times 50\text{mm}$, jak pokazano na rysunku.



8. Przykręcić część kulistą zaczepu (poz. 2) śrubami: $M12 \times 75\text{mm}$ (poz. 4) oraz $M12 \times 70\text{mm}$ (poz. 7). Pierwszą z tych śrub przykręcić również blachę pod gniazdo (poz. 3). Patrz rysunek.
9. Dokręcić wszystkie śruby z momentem, jak pokazano w tabeli.
10. Podłączyć przewody z gniazdka 7 – bieg. do instalacji elektrycznej zgodnie z instrukcją fabryczną samochodu (zaleca się wykonanie w ASO).
11. Uzupełnić ewentualne ubytki powłoki malarskiej zaczepu powstałe w trakcie montażu.

Zalecany moment skręcający dla śrub i nakrętek 8,8:

M 8 - 25 Nm

M 10 - 55 Nm

M 12 - 85 Nm

M 14 - 135 Nm

UWAGA

Po zamontowaniu zaczepu kulowego należy uzyskać wpis w dowodzie rejestracyjnym pojazdu na „stacji kontroli pojazdów” właściwej dla miejsca zamieszkania.

Samochód powinien być wyposażony w :

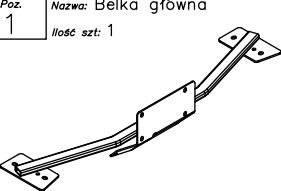
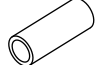

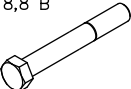

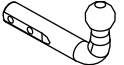
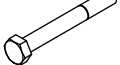

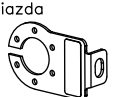
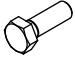

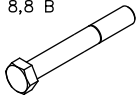





-kierunkowskazy boczne

-lusterka boczne o rozstawie co najmniej szerokości przyczepy

Sprawdzać śruby mocujące zaczepu kulowego po około 1 000 km przebiegu eksploatacji.

Kula zaczepu musi być utrzymana w czystości i konserwowana smarem stałym.

Wyposażenie zaczepu:

Poz. 1 Nazwa: Belka główna Ilość szt.: 1 	Poz. 6 Nazwa: Tulejka dystansowa Ilość szt.: 4 Wymiar: $\phi 17 \times 2,35 \text{ mm}$ L=58mm 	Poz. 12 Nazwa: Nakrętka 8 B Ilość szt.: 11 Wymiar: M10 
	Poz. 7 Nazwa: Śruba 8,8 B Ilość szt.: 1 Wymiar: M12x70mm 	Poz. 13 Nazwa: Podkładka zwykła Ilość szt.: 2 Wymiar: $\phi 13 \text{ mm}$ 
Poz. 2 Nazwa: Część kulista Ilość szt.: 1 	Poz. 8 Nazwa: Śruba 8,8 B Ilość szt.: 4 Wymiar: M10x90mm 	Poz. 14 Nazwa: Podkładka zwykła Ilość szt.: 11 Wymiar: $\phi 10,5 \text{ mm}$ 
Poz. 3 Nazwa: Płyta gniazda Ilość szt.: 1 	Poz. 9 Nazwa: Śruba 8,8 B Ilość szt.: 7 Wymiar: M10x35mm 	Poz. 15 Nazwa: Podkładka sprężynowa Ilość szt.: 2 Wymiar: $\phi 12,2 \text{ mm}$ 
Poz. 4 Nazwa: Śruba 8,8 B Ilość szt.: 1 Wymiar: M12x75mm 	Poz. 10 Nazwa: Podkładka Ilość szt.: 18 Wymiar: $\phi 35 \times \phi 12 \times 3 \text{ mm}$ 	Poz. 16 Nazwa: Podkładka sprężynowa Ilość szt.: 11 Wymiar: $\phi 10,2 \text{ mm}$ 
Poz. 5 Nazwa: Wspornik kuli Ilość szt.: 1 	Poz. 11 Nazwa: Nakrętka 8 B Ilość szt.: 2 Wymiar: M12 	Poz. 17 Nazwa: Osłona kuli Ilość szt.: 1 

KARTA GWARANCYJNA

Producent udziela gwarancji niniejszą kartą gwarancyjną na okres 24 miesięcy licząc od dnia zakupu zaczepu kulowego do samochodu:

OPEL ASTRA F, 3/5 drz.
odkręcana kula
produkowanego od 09.1991r. do 2002r.

Data produkcji Data zakupu.....

Zakres gwarancji obejmuje wyłącznie wady jakościowe wynikające z winy producenta.

Gwarancja nie obejmuje natomiast uszkodzeń zawinionych przez nabywcę, wynikających z niewłaściwego montażu, użytkowania lub konserwacji, uszkodzeń mechanicznych, normalnego zużycia podczas eksploatacji itp.

Gwarancja udzielona na zakupiony towar nie wyłącza, nie ogranicza ani nie zawiesza uprawnień kupującego wynikających z niezgodności towaru z umową.

Reklamacje należy zgłaszać w punkcie sprzedaży, składając jednocześnie kartę gwarancyjną. Usunięcie "wady" następuje po stwierdzeniu przez punkt sprzedaży wspólnie z producentem słuszności złożonej reklamacji.

Reklamacja powinna być załatwiona w ciągu 14 dni od dnia uznania reklamacji. Karta gwarancyjna jest nieważna jeżeli nie jest wypełniona i podpisana.

Data zgłoszenia reklamacji:



PPUH AUTO-HAK S.J.

Produkcja Haków Holowniczych
Henryk & Zbigniew Nejman
76-200 SŁUPSK ul. Słoneczna 16K
tel/fax (059) 8-414-414; 8-414-413
E-mail: office@autohak.com.pl
www. autohak.com.pl

Zaczep kulowy bez wyposażenia elektrycznego

Klasa: **A50-X** Nr kat. **E33**

Przeznaczony do zamontowania w samochodzie:

Producent: **OPEL**

Model: **ASTRA F**

Typ: **3/5drz.**

produkowanego od 09.1991r. do 2002r.

Numer homologacji zgodnie z wytycznymi regulaminu EKG/ONZ 55.01: E20-55R-01 0896

Dane techniczne:

Wartość siły **D** : **7,65 kN**

maksymalna masa przyczepy: **1500 kg**

maksymalny nacisk na kulę: **75 kg**

INFORMACJA WSTĘPNA

Zaczep kulowy jest skonstruowany zgodnie z zasadami bezpieczeństwa ruchu drogowego. Zaczep kulowy jest elementem wpływającym na bezpieczeństwo jazdy i może zostać zainstalowany wyłącznie przez personel wyspecjalizowany. Niedopuszczalne jest dokonywanie jakichkolwiek zmian w konstrukcji zaczepu. Powoduje to wygaśnięcie dopuszczenia do stosowania. W przypadku obecności masy izolacyjnej lub osłony podwozia w miejscu przylegania zaczepu, należy ją usunąć. Nieosłonięte miejsca karoserii oraz wywiercone otwory należy pomalować farbą antykorozyjną.

Informacjami wiążącymi odnośnie wartości obciążeń są dane podawane przez producenta samochodu, względnie wartości maksymalnej masy przyczepy oraz maksymalnego nacisku na kulę, przy czym wartości parametrów zaczepu kulowego nie mogą być przekroczone.

Wzór do obliczania wartości siły D:

$$\frac{\text{Maks. masa przyczepy [kg]} \times \text{Maks. masa samochodu [kg]}}{\text{Maks. masa przyczepy [kg]} + \text{Maks. masa samochodu [kg]}} \times \frac{9,81}{1000} = D \text{ [kN]}$$