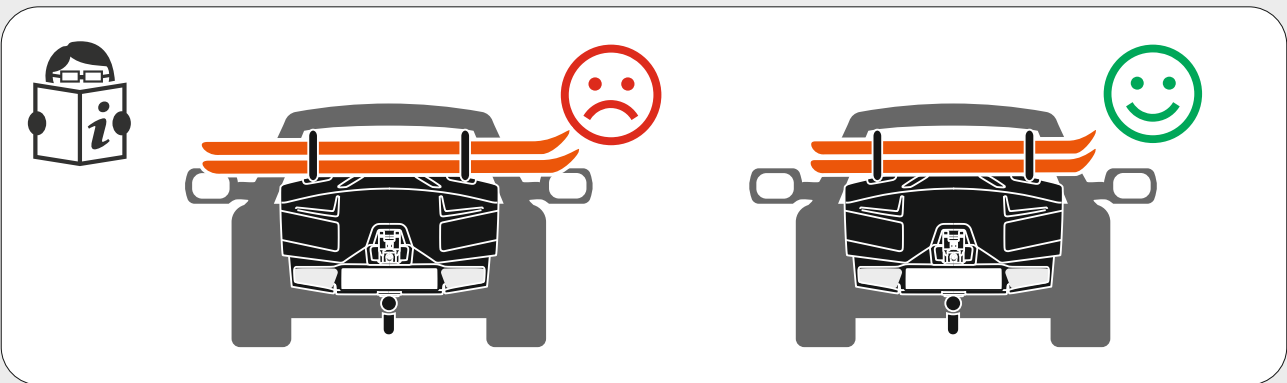
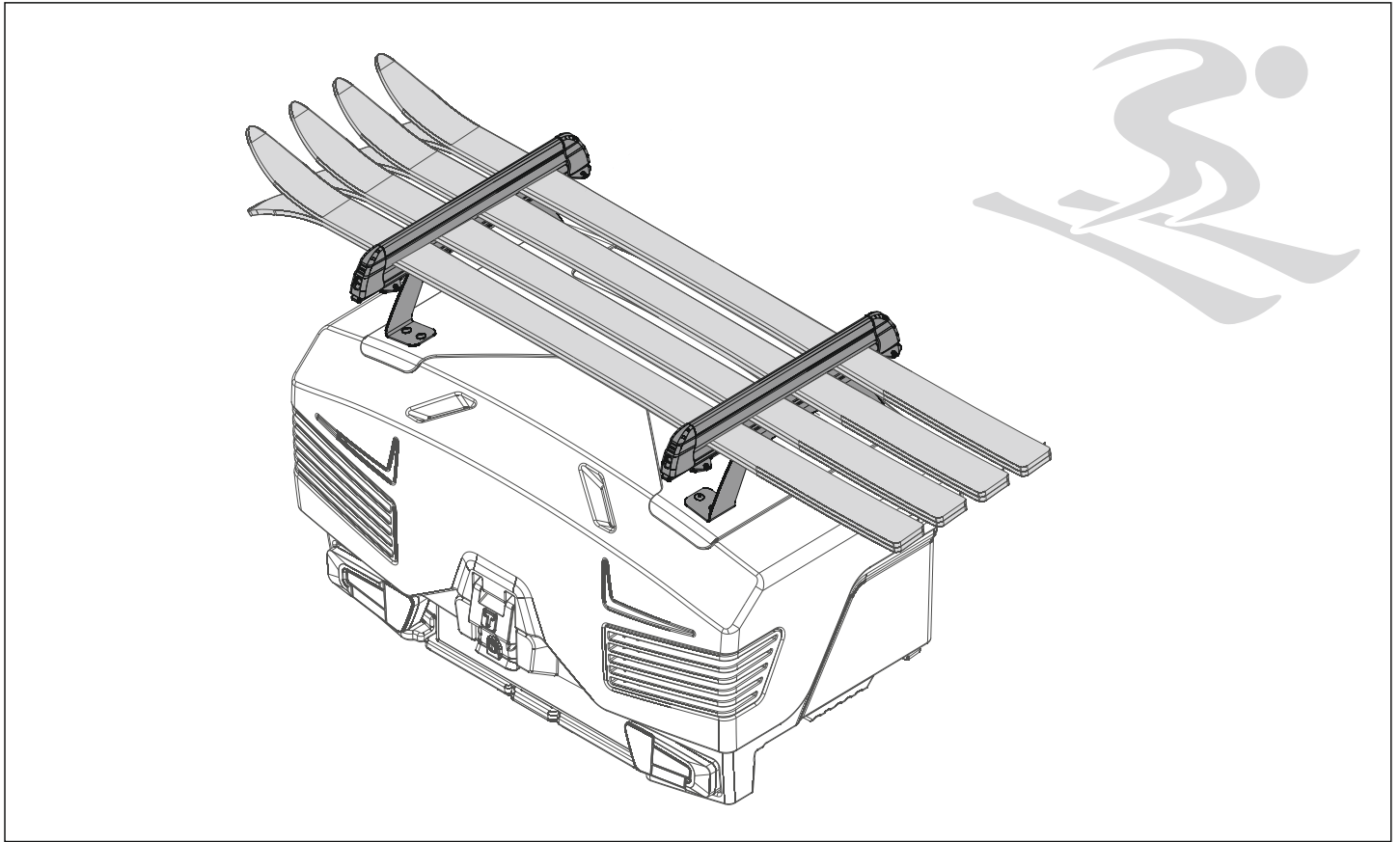


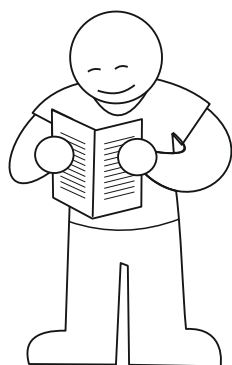
- ES Portaesquí
- GB Ski carrier
- FR Porte-ski
- DE Skiträger
- IT Portasci

Top Ski

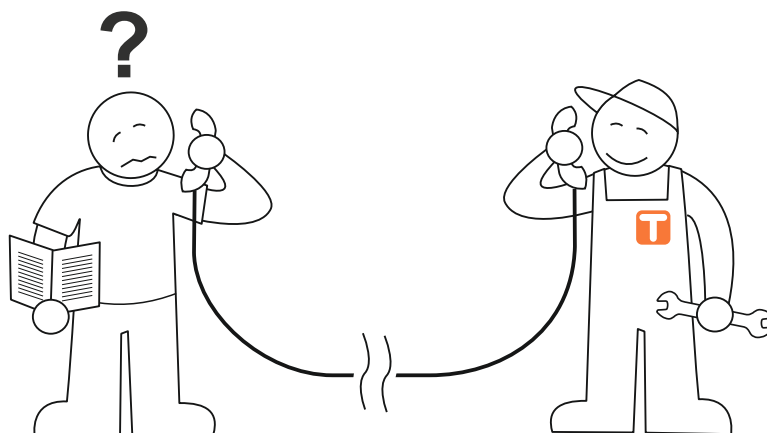
Ref.: TB40024



0

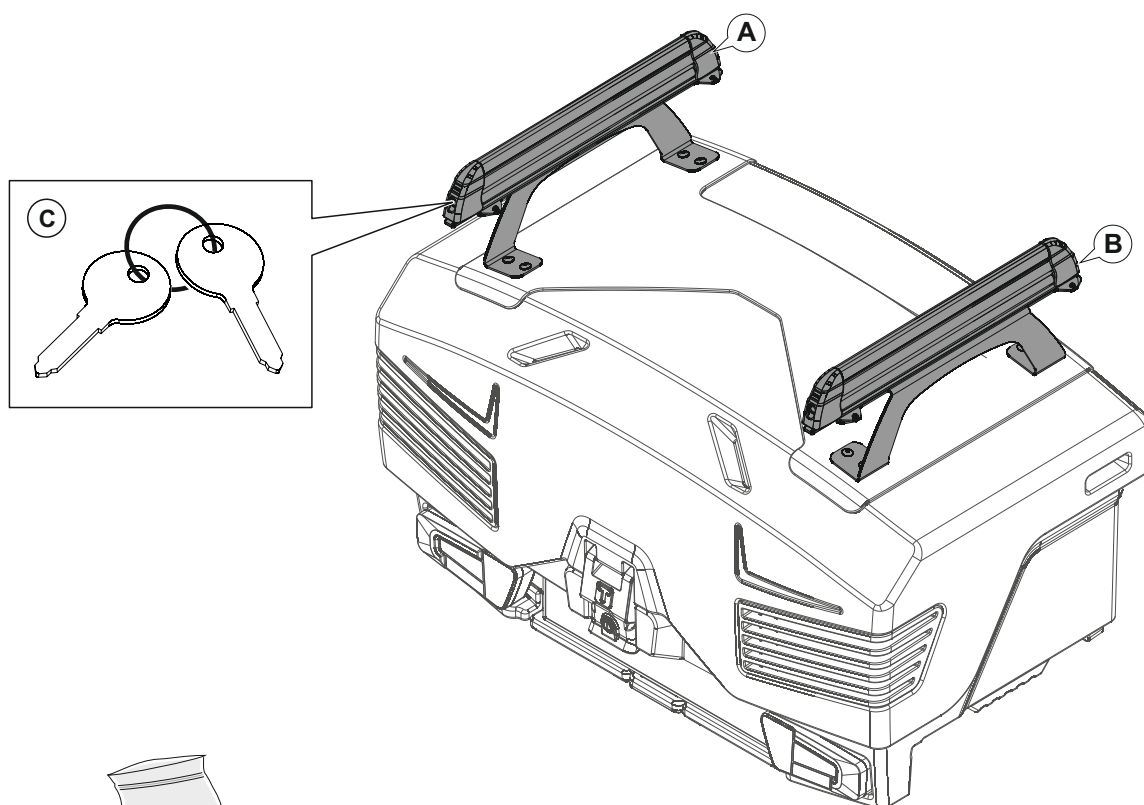


5 min.



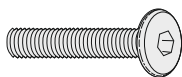
Tel.: (+34) 976 457 130

Lista de componentes · Part list · Liste de pieces · Einzelteilliste · Elenco componenti



8x

D



M6x25 DIN 7380 Allen

16x

E



M6 DIN 9021

8x

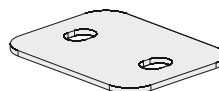
F



M6 DIN 985 Autobloc.

4x

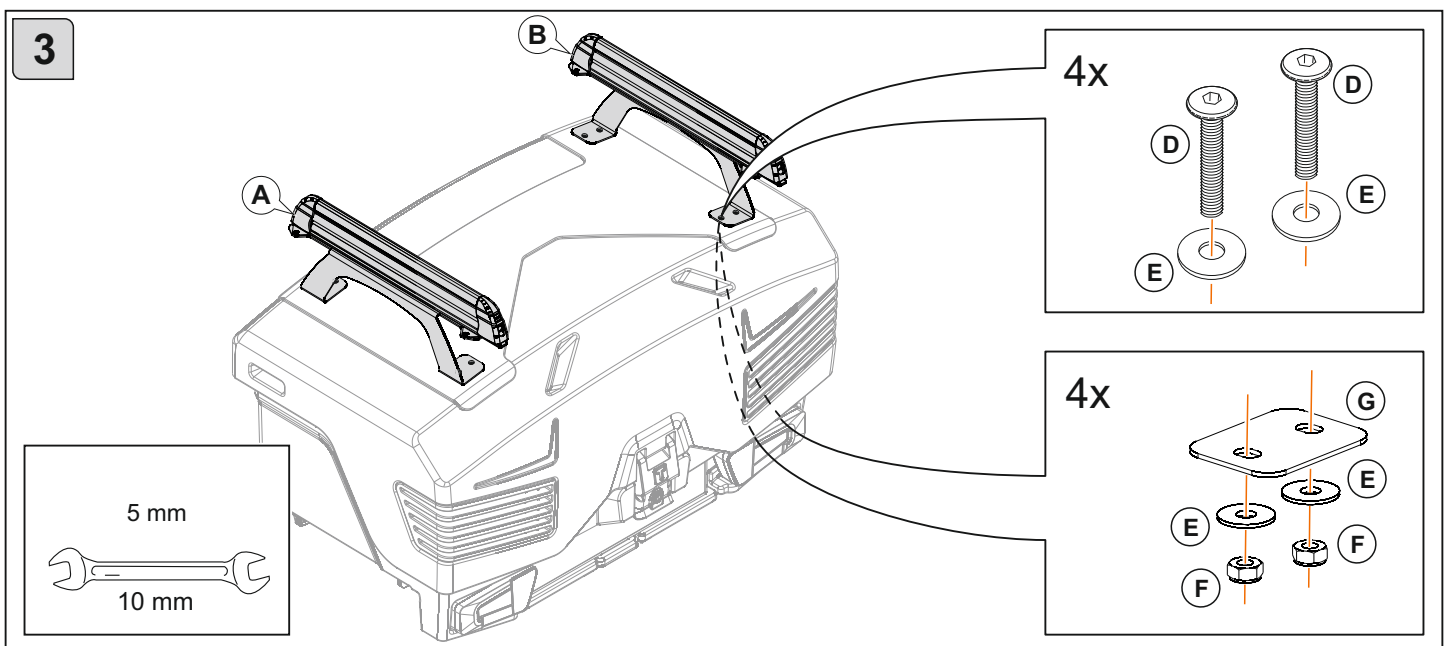
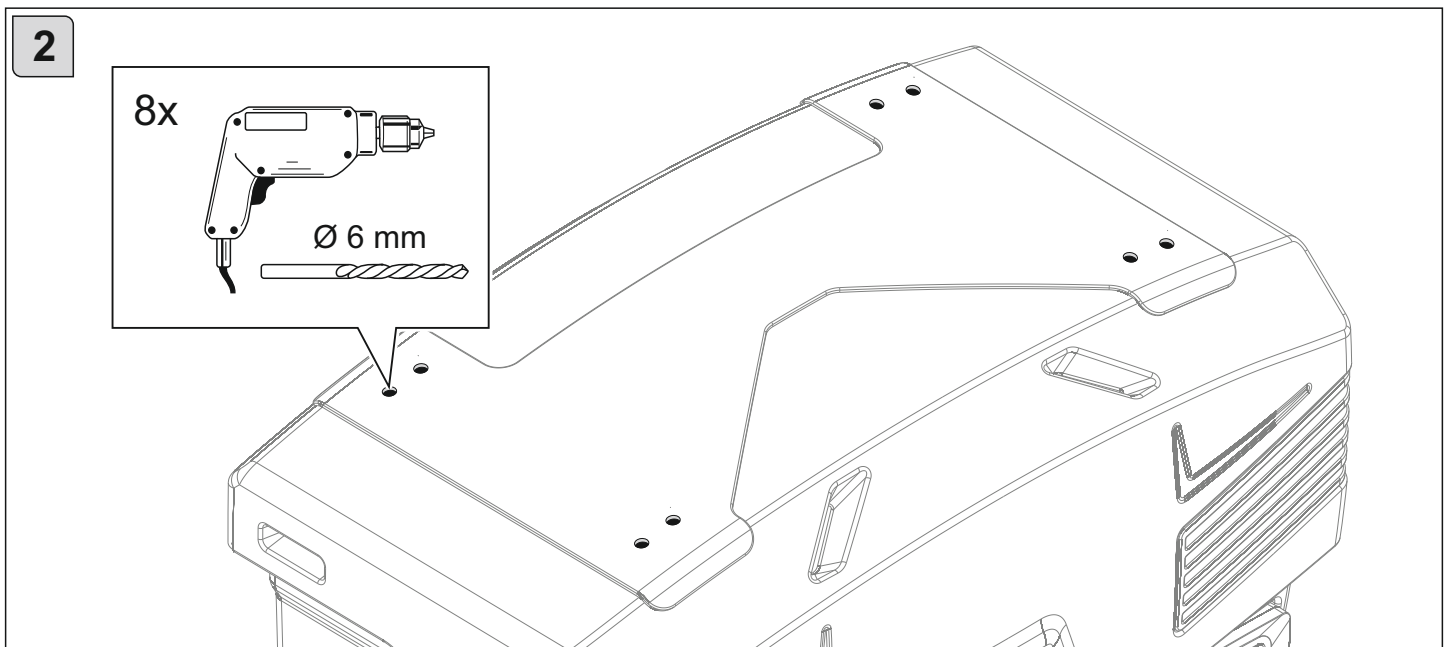
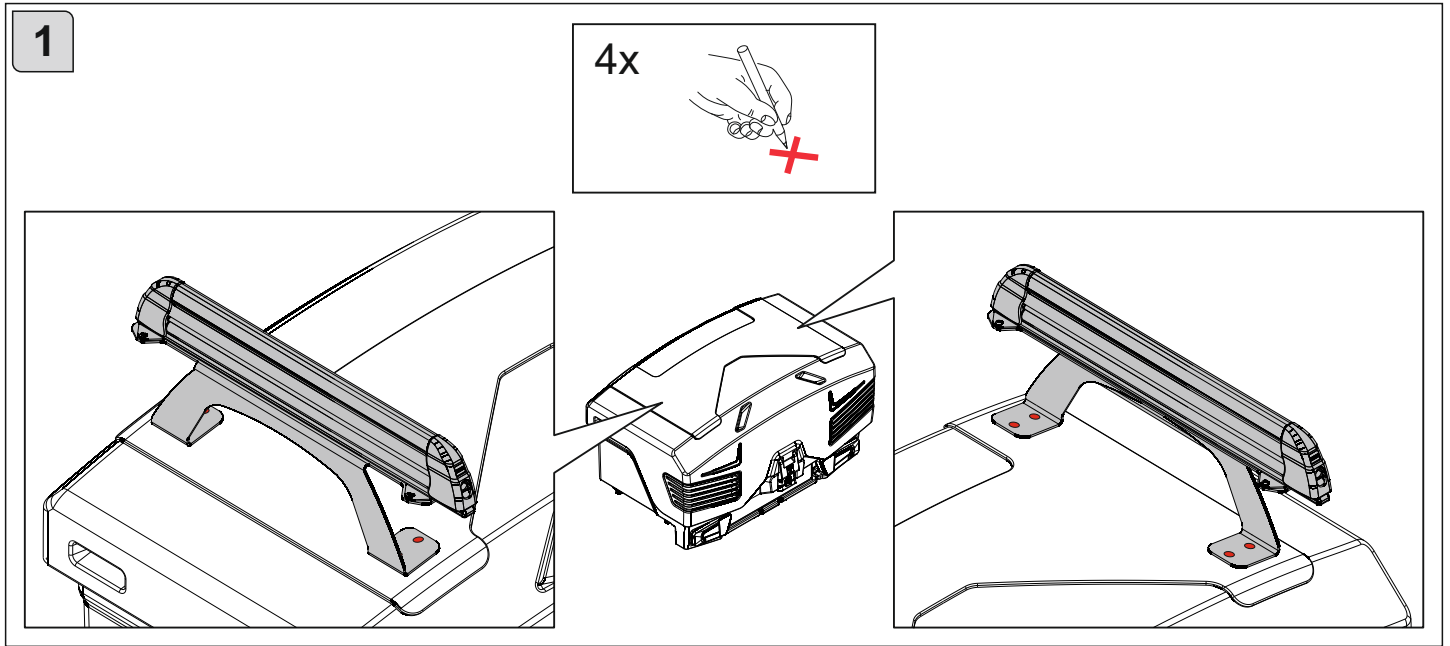
G



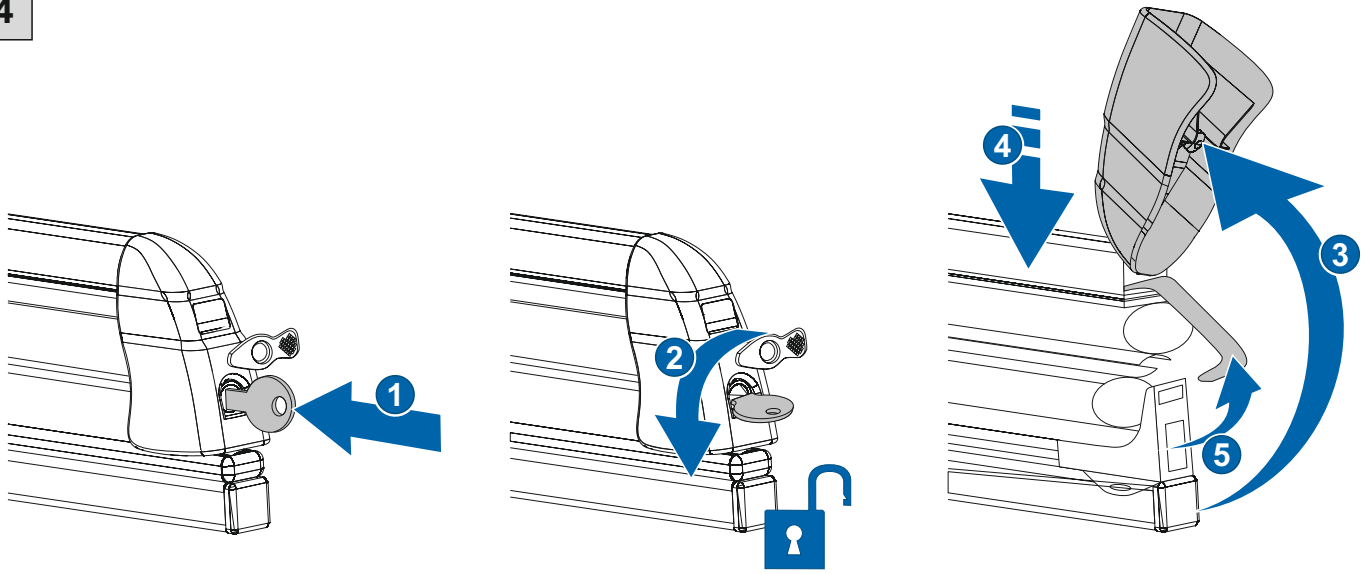
8x

H

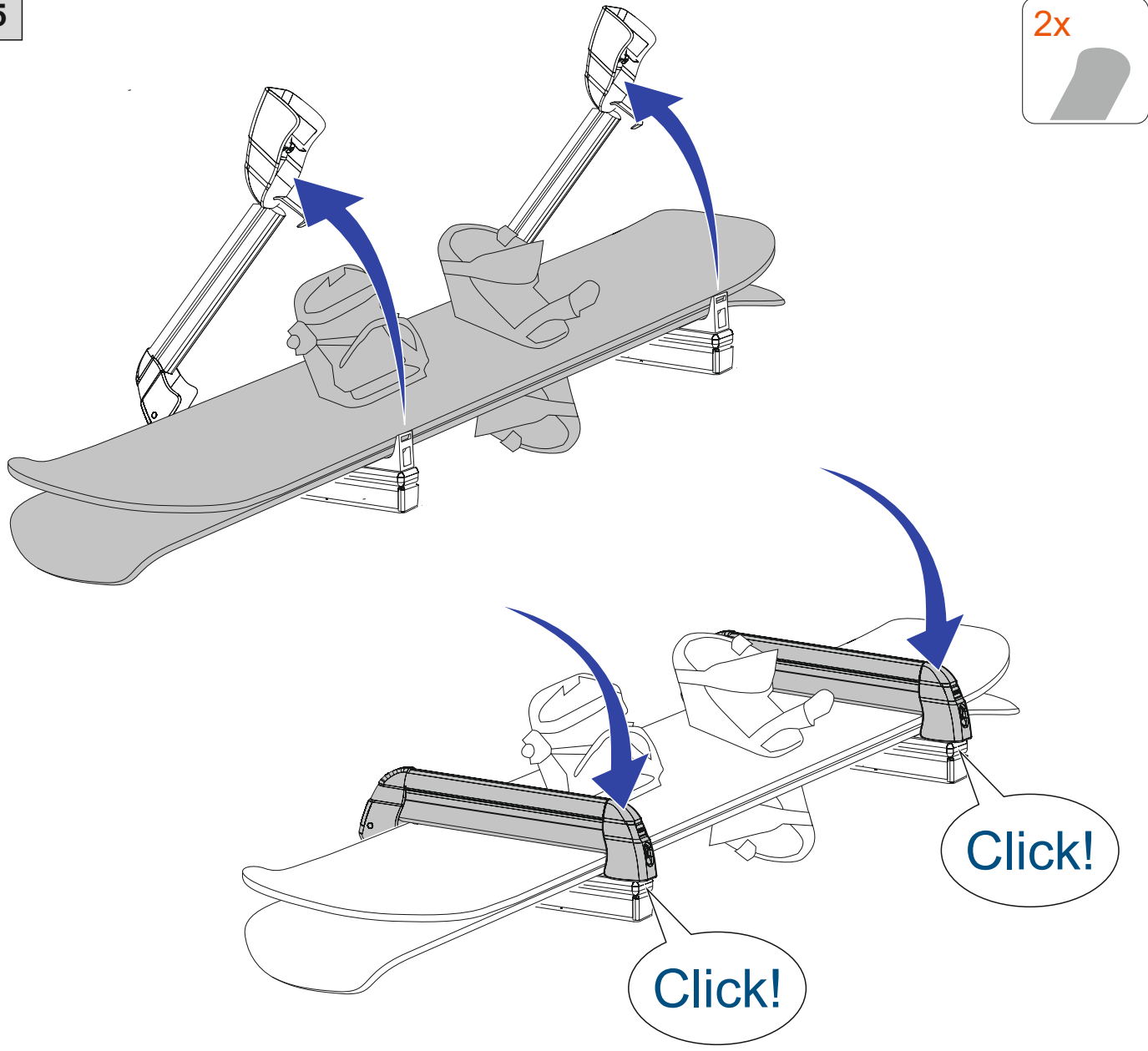




4

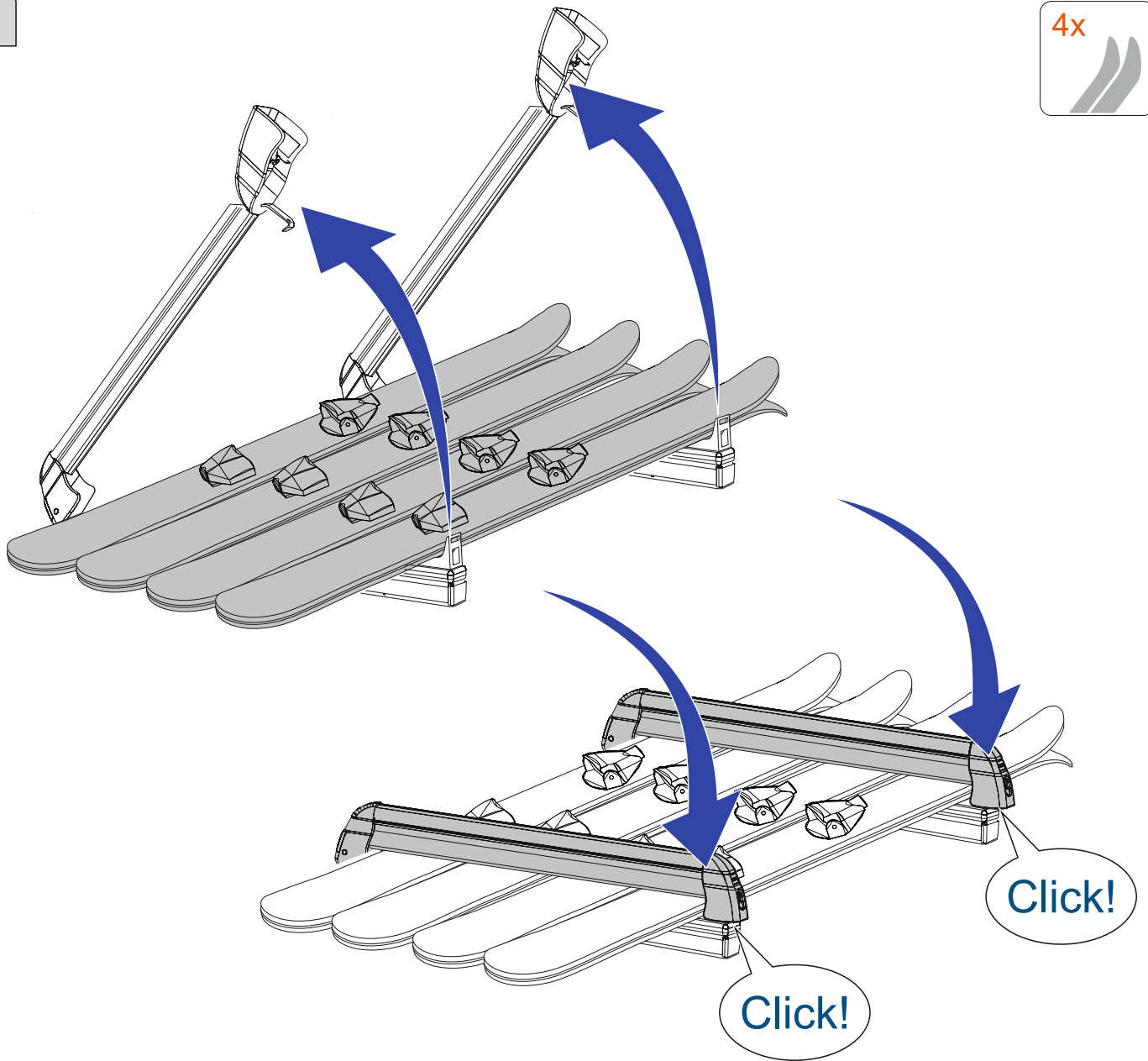


5

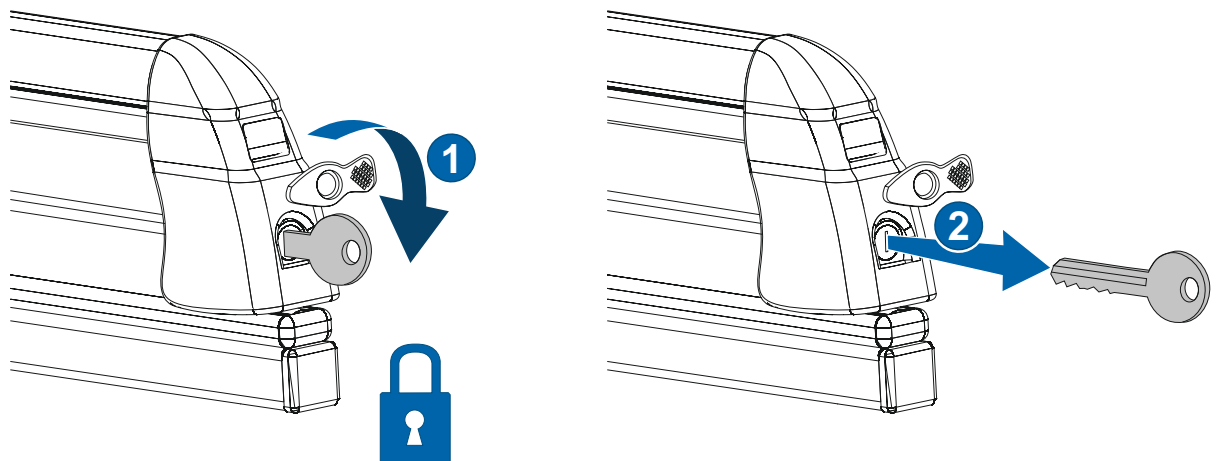


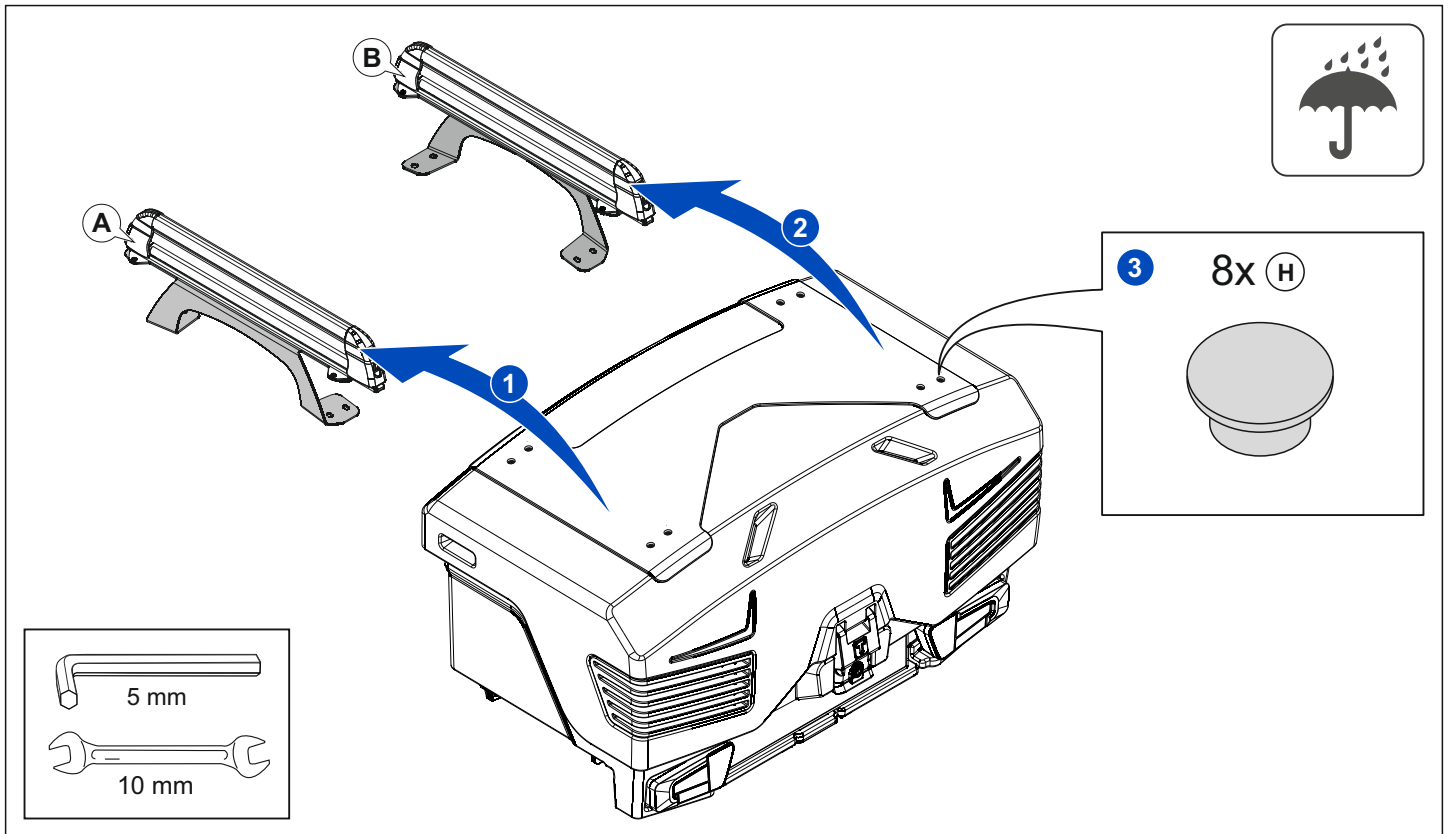
6

4x

7





Info

$L > A$ ☹️

$L < A$ 😊

- ES** Recuerde que la normativa vigente prohíbe que la carga sobresalga del vehículo y, por tanto, los esquís no pueden salir por los laterales del mismo.
- GB** Remember that current legislation prohibits the skis protrudes from the vehicle sides.
- FR** Ne pas oublier que la réglementation en vigueur interdit que le chargement dépasse du véhicule et par conséquent, que les skis ne peuvent pas dépasser les côtés du véhicule.
- DE** Denken Sie bitte daran, dass die gültigen Vorschriften verbieten ein Überhängen der Ladung über das Fahrzeug hinaus verbieten, d. h., dass die Skibretter nicht über die Seiten hinausragen dürfen.
- IT** Si ricorda che la normativa vigente vieta i carichi sporgenti dal veicolo, di conseguenza gli sci non possono fuoriuscire lateralmente.