

ES Kit de rejilla

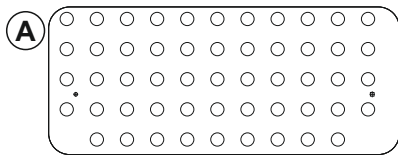
GB Ventilation grille

FR Grille de ventilation

DE Gitter

IT Griglia di ventilazione

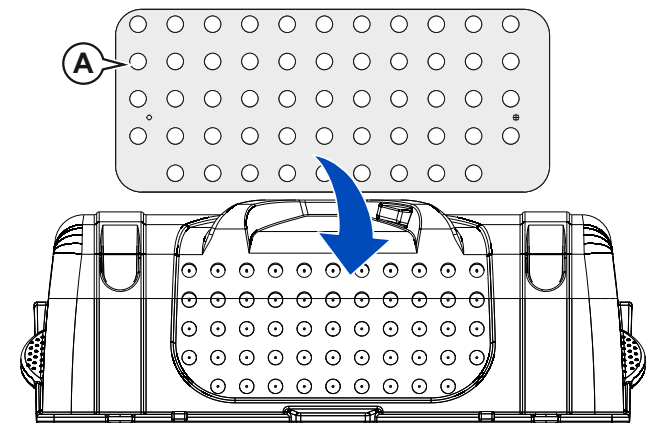
Ref. TBA0004



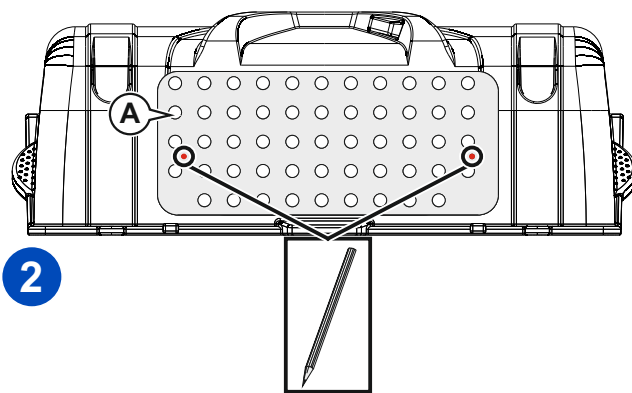
B M6x20mm **C** 2x Ø6

D M6 **E** M6

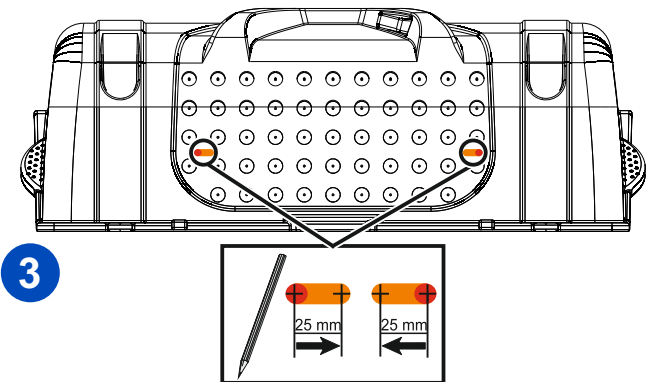
F Ø6 **G** M6x20mm



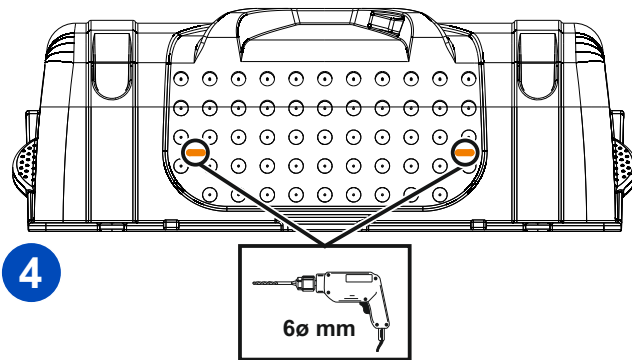
1



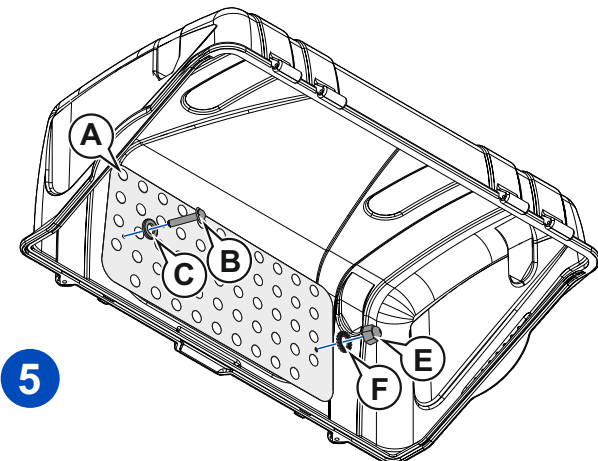
2



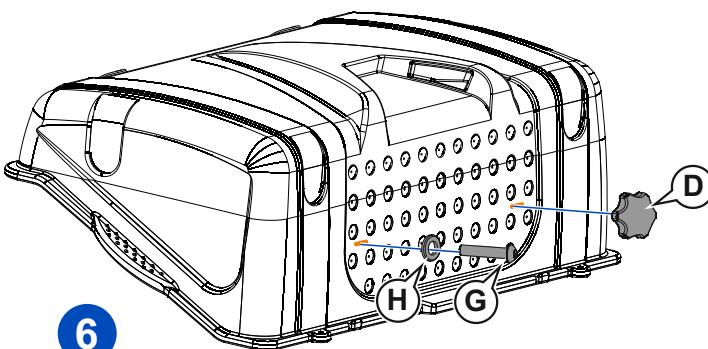
3



4



5



6