

Wyposażenie zaczepu:

Poz. 1 Nazwa: Belka główna Ilość szt.: 1	Poz. 5 Nazwa: Wspornik prawy Ilość szt.: 1	Poz. 10 Nazwa: Śruba 8,8 B Ilość szt.: 1 Wymiar: M10x75mm	Poz. 16 Nazwa: Podkładka zwykła Ilość szt.: 6 Wymiar: Ø 13 mm
Poz. 2 Nazwa: Część kulista Ilość szt.: 1	Poz. 6 Nazwa: Płyta Ilość szt.: 2 Wymiar: 150x120x4mm	Poz. 11 Nazwa: Śruba 8,8 B Ilość szt.: 4 Wymiar: M12x35mm	Poz. 17 Nazwa: Podkładka zwykła Ilość szt.: 9 Wymiar: Ø 10,5 mm
Poz. 3 Nazwa: Płyta gniazda Ilość szt.: 1	Poz. 7 Nazwa: Listwa Ilość szt.: 2 Wymiar: 130x25x3mm	Poz. 12 Nazwa: Śruba 8,8 B Ilość szt.: 4 Wymiar: M10x40mm	Poz. 18 Nazwa: Podkładka sprężynowa Ilość szt.: 6 Wymiar: Ø 12,2 mm
Poz. 4 Nazwa: Wspornik lewy Ilość szt.: 1	Poz. 8 Nazwa: Podkładka ścieta Ilość szt.: 2 Wymiar: Ø58xØ13x10mm	Poz. 13 Nazwa: Śruba 8,8 B Ilość szt.: 4 Wymiar: M10x30mm	Poz. 19 Nazwa: Podkładka sprężynowa Ilość szt.: 9 Wymiar: Ø 10,2 mm
	Poz. 9 Nazwa: Śruba 8,8 B Ilość szt.: 2 Wymiar: M12x70mm	Poz. 14 Nazwa: Nakrętka 8 B Ilość szt.: 4 Wymiar: M12	Poz. 20 Nazwa: Osłona kuli Ilość szt.: 1
		Poz. 15 Nazwa: Nakrętka 8 B Ilość szt.: 9 Wymiar: M10	

KARTA GWARANCYJNA

Producent udziela gwarancji niniejszą kartą gwarancyjną na okres 24 miesiące licząc od dnia zakupu haka holowniczego do samochodu:

SUZUKI SWIFT, 3/5 drz., oprócz 4WD produkowanego od 03.1989r. do 09.1996r. oraz od 10.1996r. do 10.2003r.

Data produkcji

Data zakupu.....

Zakres gwarancji obejmuje wyłącznie wady jakościowe wynikające z winy producenta.

Gwarancja nie obejmuje natomiast uszkodzeń zawinionych przez nabywcę, wynikających z niewłaściwego montażu, użytkowania lub konserwacji, uszkodzeń mechanicznych, normalnego zużycia podczas eksploatacji itp.

Gwarancja udzielona na zakupiony towar nie wyłącza, nie ogranicza ani nie zawiesza uprawnień kupującego wynikających z niezgodności towaru z umową.

Reklamacje należy zgłaszać w punkcie sprzedaży, składając jednocześnie kartę gwarancyjną. Usunięcie "wady" następuje po stwierdzeniu przez punkt sprzedaży wspólnie z producentem słuszności złożonej reklamacji.

Reklamacja powinna być załatwiona w ciągu czternastu dni od dnia uznania reklamacji. Karta gwarancyjna jest nieważna jeżeli nie jest wypełniona i podpisana.

Data zgłoszenia reklamacji:



PPUH AUTO-HAK Sp.J.

Produkcja Zaczepów Kulowych
Henryk & Zbigniew Nejman
76-200 SŁUPSK ul. Słoneczna 16K
tel/fax (059) 8-414-414; 8-414-413
E-mail: office@autohak.com.pl
www.autohak.com.pl

Zaczep kulowy bez wyposażenia elektrycznego

Klasa: **A50-X** Nr kat. **W13**

Przeznaczony do zamontowania w samochodzie:

Producent: **SUZUKI**

Model: **SWIFT**

Typ: **3/5 drz., oprócz 4WD**

produkowanego od 03.1989r. do 09.1996r.

oraz od 10.1996r. do 10.2003r.

Numer homologacji zgodnie z wytycznymi regulaminu

EKG/ONZ 55.01: E20-55R-01 1028

Dane techniczne:

Wartość siły **D** : **5,45 kN**

maksymalna masa przyczepy: **1000 kg**

maksymalny nacisk na kulę: **50 kg**

INFORMACJA WSTĘPNA

Zaczep kulowy jest skonstruowany zgodnie z zasadami bezpieczeństwa ruchu drogowego. Zaczep kulowy jest elementem wpływającym na bezpieczeństwo jazdy i może zostać zainstalowany wyłącznie przez personel wyspecjalizowany. Niedopuszczalne jest dokonywanie jakichkolwiek zmian w konstrukcji zaczepu. Powoduje to wygaśnięcie dopuszczenia do stosowania. W przypadku obecności masy izolacyjnej lub osłony podwozia w miejscu przylegania zaczepu, należy ją usunąć. Nieosłonięte miejsca karoserii oraz wywiercone otwory należy pomalować farbą antykorozyjną.

Informacjami wiążącymi odnośnie wartości obciążeń są dane podawane przez producenta samochodu, względnie wartości maksymalnej masy przyczepy oraz maksymalnego nacisku na kulę, przy czym wartości parametrów zaczepu kulowego nie mogą być przekroczone.

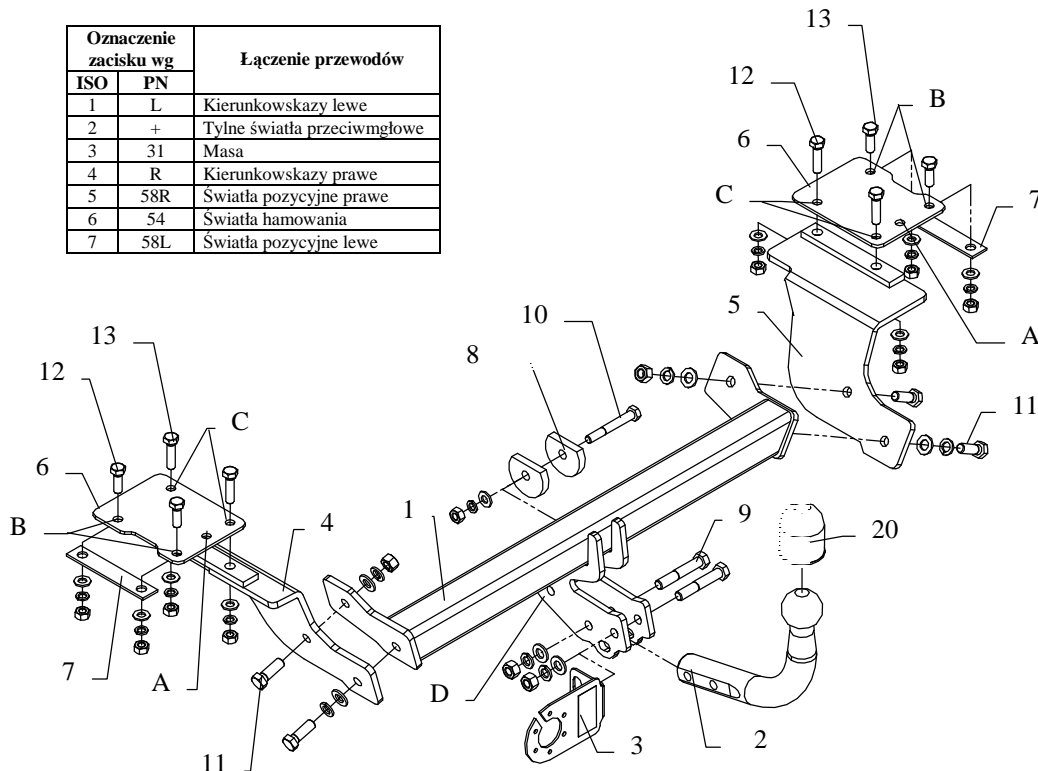
Wzór do obliczania wartości siły D:

$$\frac{\text{Maks. masa przyczepy [kg]} \times \text{Maks. masa samochodu [kg]}}{\text{Maks. masa przyczepy [kg]} + \text{Maks. masa samochodu [kg]}} \times \frac{9,81}{1000} = D \text{ [kN]}$$

INSTRUKCJA

Montażu i eksploatacji zaczepu kulowego

Oznaczenie zacisku wg		Łączenie przewodów
ISO	PN	
1	L	Kierunkowskazy lewe
2	+	Tylne światła przeciwmgłowe
3	31	Masa
4	R	Kierunkowskazy prawe
5	58R	Światła pozycyjne prawe
6	54	Światła hamowania
7	58L	Światła pozycyjne lewe



Zaczep kulowy przeznaczony jest do zamontowania w samochodzie: **SUZUKI SWIFT, 3/5 drz., oprócz 4WD**, produkowanym od 03.1989r. do 09.1996r. oraz od 10.1996r. do 10.2003r., nr katalogowy **W13** i służy do ciągnięcia przyczep o masie całkowitej **1000 kg** i nacisku na kulę max **50 kg**.

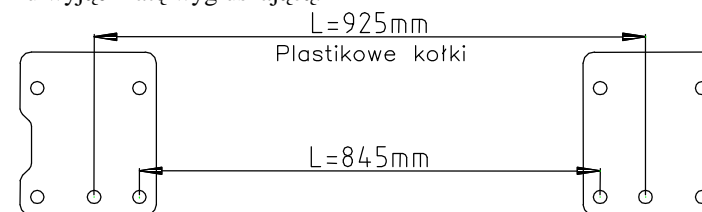
OD PRODUCENTA

Dziękujemy za wybór produkowanego przez naszą firmę zaczepu kulowego. Jego niezawodność została potwierdzona licznymi testami oraz opiniami zadowolonych klientów. Jednakże niezawodność zaczepów kulowych jest zależna również od prawidłowego montażu oraz prawidłowej eksploatacji. Z tego powodu prosimy Państwa o staranne przeczytanie niniejszej instrukcji montażu oraz przestrzeganie właściwych wskazówek.

Zaczep należy zamontować w miejscach do tego celu przeznaczonych przez producenta samochodu.

Kolejność czynności przy montażu

1. Zdemontować zderzak.
2. W bagażniku wyjąć matę wygłuszającą.



Rys. 2 Rozstaw elementów

3. Z prawej i lewej strony w bagażniku, wystają plastikowe kołki o średnicy $\varnothing 11$ mm na które należy nałożyć nakładki haka (poz. 6) z otworem (poz. A) w położeniu jak pokazano na rysunku 2, a następnie przez otwory (poz. B i C) przewiercić wiertłem $\varnothing 11$ mm, przelotowo.
4. Przez otwory (poz. C) nakładki (poz. 6) przełożyć śruby M10x40mm a następnie od spodu samochodu przełożyć z lewej strony element haka (poz. 4) i skrócić luźno, z prawej strony zaś, element haka (poz. 5) i skrócić luźno.
- w celu łatwiejszego montażu opuścić tłumik z gumowych zawiesi.
5. Przez otwory (poz. B) nakładek (poz. 6) przełożyć śruby M10x30mm i skrócić z podłogą i nakładką (poz. 7).
6. Do tak przygotowanych elementów (poz. 4 i 5) przyłożyć część haka (poz. 1) i skrócić śrubami M12x35mm – luźno.
7. Przez otwory haka (poz. D) skrócić z uchem holowniczym wykorzystując do tego celu podkładki płaskie $\varnothing 58 \times \varnothing 12 \times 6$ mm (poz. 8) oraz śrubę M10x75mm (poz. 10).
8. Przykręcić część kulista haka (poz. 2) wraz z blachą pod gniazdo (poz. 3) śrubami M12x70mm (poz. 9).
9. Dokręcić wszystkie śruby z momentem jak podano w tabelce.
10. Zamontować zderzak po uprzednim wycięciu odpowiedniego fragmentu w jego dolnej krawędzi.
11. Podłączyć przewody z gniazdka 7 – bieg. do instalacji elektrycznej zgodnie z instrukcją fabryczną samochodu (zaleca się wykonanie w ASO).
12. Uzupełnić ewentualne ubytki powłoki malarskiej haka powstałe w trakcie montażu.

Zalecany moment skręcający dla śrub i nakrętek 8,8:

M 8 - 25 Nm **M 10 - 55 Nm**
M 12 - 85 Nm **M 14 - 135 Nm**

UWAGA

Po zamontowaniu haka holowniczego należy uzyskać wpis w dowodzie rejestracyjnym pojazdu na „stacji kontroli pojazdów” właściwej dla miejsca zamieszkania. Samochód powinien być wyposażony w :

- kierunkowskazy boczne
- lusterka boczne o rozstawie, co najmniej szerokości przyczepy.

Sprawdzać śruby mocujące haka holowniczego po około 1000 km przebiegu eksploatacji. Kula haka musi być utrzymana w czystości i konserwowana smarem stałym