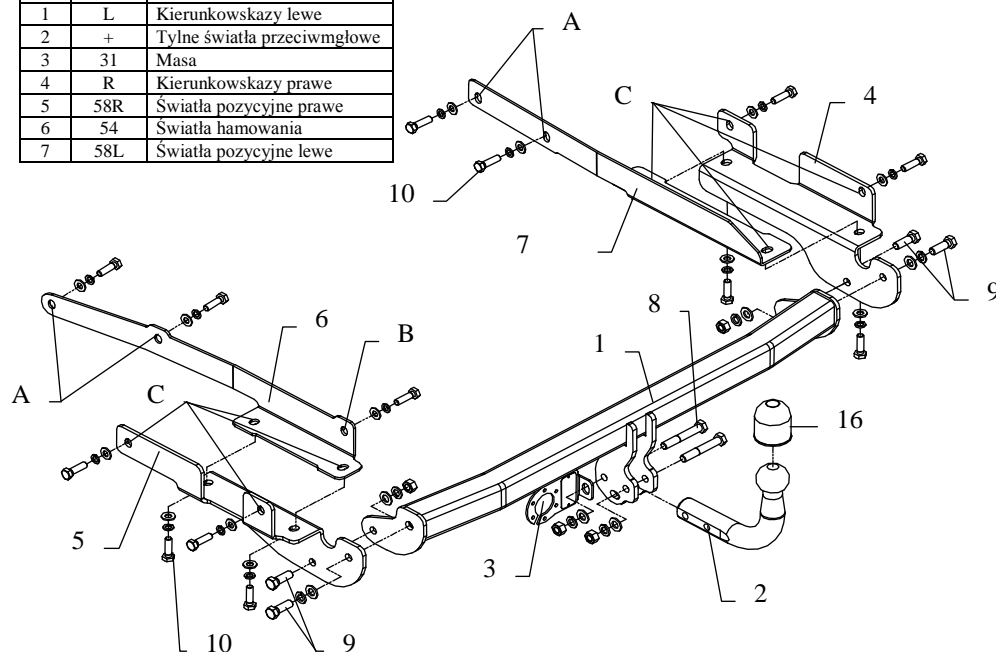


INSTRUKCJA Montażu i eksploatacji haka holowniczego

Oznaczenie zacisku wg		Łączenie przewodów
ISO	PN	
1	L	Kierunkowskazy lewe
2	+	Tylne światła przeciwmgłowe
3	31	Masa
4	R	Kierunkowskazy prawe
5	58R	Światła pozycyjne prawe
6	54	Światła hamowania
7	58L	Światła pozycyjne lewe



Rys.1

Hak holowniczy przeznaczony jest do zamontowania w samochodzie **MITSUBISHI COLT, tylko 5 drz.**, nr katalogowy **Z33** produkowanego od 05.2004r. do 10.2008r. i od 11.2008r. i służy do ciągnięcia przyczep o masie całkowitej **1000 kg** i nacisku na kulę max **50 kg**.

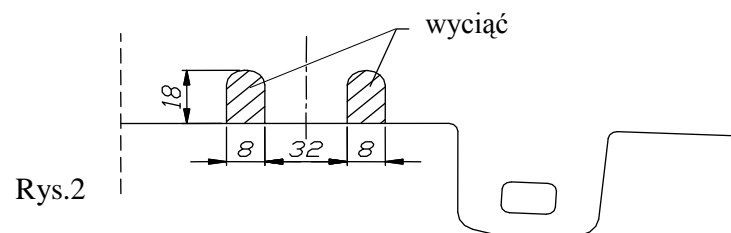
OD PRODUCENTA

Dziękujemy za wybór produkowanego przez naszą firmę haka holowniczego. Jego niezawodność została potwierdzona licznymi testami oraz opiniami zadowolonych klientów. Jednakże niezawodność haków holowniczych jest zależna również od prawidłowego montażu oraz prawidłowej eksploatacji. Z tego powodu prosimy Państwa o staranne przeczytanie niniejszej instrukcji montażu oraz przestrzeganie zawartych wskazówek.

Hak należy zamontować w miejscach do tego celu przeznaczonych przez producenta samochodu.

Kolejność czynności przy montażu

1. Do zamontowania haka nie jest konieczne zdejmowanie zderzaka.
2. Od spodu zderzaka odpiąć mocowanie.
3. W dolnej części zderzaka wyciąć niewielkie fragmenty – patrz rys. 2.



Rys.2

4. Przykręcić elementy haka (poz. 6 i 7) do podłużnicy w fabryczne miejsca śrubami M10x35mm (poz. 10) przez otwory A i B (luźno).
5. Przykręcić elementy haka (poz. 4 i 5) przez otwory C śrubami M10x35mm (luźno).
6. Wsunąć belkę haka (poz. 1) pomiędzy elementy (poz. 4 i 5) delikatnie odchylając zderzak i skrócić śrubami M12x35mm (poz. 9).
7. Przykręcić część kulistą haka (poz. 2) śrubami M12x75 mm (poz. 8) z wyposażenia wraz z blachą pod gniazdo (poz. 3).
8. Dokręcić wszystkie śruby z momentem, jak pokazano w tabeli.
9. Podłączyć przewody z gniazdka 7 – bieg. do instalacji elektrycznej zgodnie z instrukcją fabryczną samochodu (zaleca się wykonanie w ASO).
10. Uzupelnąć ewentualne ubytki powłoki malarskiej haka powstałe w trakcie montażu.

Zalecany moment skręcający dla śrub i nakrętek 8,8:

M 8	25 Nm	M 10	55 Nm
M 12	85 Nm	M 14	135 Nm

UWAGA

Po zamontowaniu haka holowniczego należy uzyskać wpis w dowodzie rejestracyjnym pojazdu na „stacji kontroli pojazdów” właściwej dla miejsca zamieszkania. Samochód powinien być wyposażony w :

- kierunkowskazy boczne
- lusterka boczne o rozstawie, co najmniej szerokości przyczepy.

Sprawdzać śruby mocujące haka holowniczego po około 1000 km przebiegu eksploatacji. Kula haka musi być utrzymana w czystości i konserwowana smarem stałym

Wypożyczenie haka:

Poz. 1 Nazwa: Belka główna Ilość szt.: 1	Poz. 5 Nazwa: Wspornik lewy Ilość szt.: 1	Poz. 8 Nazwa: Śruba 8,8 B Ilość szt.: 2 Wymiar: M12x75mm	Poz. 14 Nazwa: Podkładka sprężynowa Ilość szt.: 6 Wymiar: ϕ 12,2 mm
Poz. 2 Nazwa: Część kulista Ilość szt.: 1	Poz. 6 Nazwa: Wspornik lewy Ilość szt.: 1	Poz. 9 Nazwa: Śruba 8,8 B Ilość szt.: 4 Wymiar: M12x35mm	Poz. 15 Nazwa: Podkładka sprężynowa Ilość szt.: 13 Wymiar: ϕ 10,2 mm
Poz. 3 Nazwa: Płyta gniazda Ilość szt.: 1	Poz. 10 Nazwa: Śruba 8,8 B Ilość szt.: 13 Wymiar: M10x35mm	Poz. 11 Nazwa: Nakrętka 8 B Ilość szt.: 4 Wymiar: M12	Poz. 16 Nazwa: Osłona kuli Ilość szt.: 1
Poz. 4 Nazwa: Wspornik prawy Ilość szt.: 1	Poz. 7 Nazwa: Wspornik prawy Ilość szt.: 1	Poz. 12 Nazwa: Podkładka zwykła Ilość szt.: 6 Wymiar: ϕ 13 mm	Poz. 13 Nazwa: Podkładka zwykła Ilość szt.: 13 Wymiar: ϕ 10,5 mm

KARTA GWARANCYJNA

Producent udziela gwarancji niniejszą kartą gwarancyjną na okres 24 miesięcy licząc od dnia zakupu haka holowniczego do samochodu:

MITSUBISHI COLT, TYLKO 5 drz.
produkowanego od 05.2004r. do 10.2008r. i od 11.2008

Data produkcji

Data zakupu.....

Zakres gwarancji obejmuje wyłącznie wady jakościowe wynikające z winy producenta.

Gwarancja nie obejmuje natomiast uszkodzeń zawinionych przez nabywcę, wynikających z niewłaściwego montażu, użytkowania lub konserwacji, uszkodzeń mechanicznych, normalnego zużycia podczas eksploatacji itp.

Gwarancja udzielona na zakupiony towar nie wyłącza, nie ogranicza ani nie zawiesza uprawnień kupującego wynikających z niezgodności towaru z umową.

Reklamacje należy zgłaszać w punkcie sprzedaży, składając jednocześnie kartę gwarancyjną. Usunięcie "wady" następuje po stwierdzeniu przez punkt sprzedaży wspólnie z producentem słuszności złożonej reklamacji.

Reklamacja powinna być załatwiona w ciągu czternastu dni od dnia uznania reklamacji. Karta gwarancyjna jest nieważna jeżeli nie jest wypełniona i podpisana.

Data zgłoszenia reklamacji:



PPUH AUTO-HAK S. J.

Produkcja Haków Holowniczych
Henryk i Zbigniew Nejman
76-200 SŁUPSK ul. Słoneczna 16K
tel/fax (059) 8-414-414; 8-414-413
E-mail: office@autohak.com.pl
www.autohak.com.pl

Hak holowniczy bez wyposażenia elektrycznego

Klasa: **A50-X** Nr kat. **Z33**

Przeznaczony do zamontowania w samochodzie:

Producent: **MITSUBISHI**

Model: **COLT**

Typ: **tylko 5 drz.**

produkowanego od 05.2004r. do 10.2008r. i od 11.2008r.

Dane techniczne:

Wartość siły **D** : **6,04 kN**

maksymalna masa przyczepty: **1000 kg**

maksymalny nacisk na kulę: **50 kg**

Numer homologacji zgodnie z wytycznymi regulaminu
EKG/ONZ 55.01: E20-55R-01 1776

INFORMACJA WSTĘPNA

Hak holowniczy jest skonstruowany zgodnie z zasadami bezpieczeństwa ruchu drogowego. Hak holowniczy jest elementem wpływającym na bezpieczeństwo jazdy i może zostać zainstalowany wyłącznie przez personel wyspecjalizowany. Niedopuszczalne jest dokonywanie jakichkolwiek zmian w konstrukcji haka. Powoduje to wygaśnięcie dopuszczenia do stosowania. W przypadku obecności masy izolacyjnej lub osłony podwozia w miejscu przylegania haka, należy ją usunąć. Nieosłonięte miejsca karoserii oraz wywiercone otwory należy pomalować farbą antykorozyjną.

Informacjami wiążącymi odnośnie wartości obciążeń są dane podawane przez producenta samochodu, względnie wartości maksymalnej masy przyczepty oraz maksymalnego nacisku na kulę, przy czym wartości parametrów haka holowniczego nie mogą być przekroczone.

Wzór do obliczania wartości siły D:

$$\frac{\text{Maks. masa przyczepty [kg]} \times \text{Masa całkowita samochodu [kg]} + \text{Maks. masa przyczepty [kg]} \times \frac{9,81}{1000}}{\text{Maks. masa przyczepty [kg]} + \text{Masa całkowita samochodu [kg]}} = D \text{ [kN]}$$