



FIAT DUCATO III VAN L1,L2,L3

07/2006 -

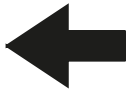
CITROEN JUMPER III VAN L1,L2,L3

PEUGEOT BOXER III VAN L1,L2,L3

Cat. No. C/018

E20

E20*55R02/00*006107*00



3500kg



150kg

D = 17,17kN

D (kN) =



MAX kg x MAX kg

x 0,00981



MAX kg + MAX kg

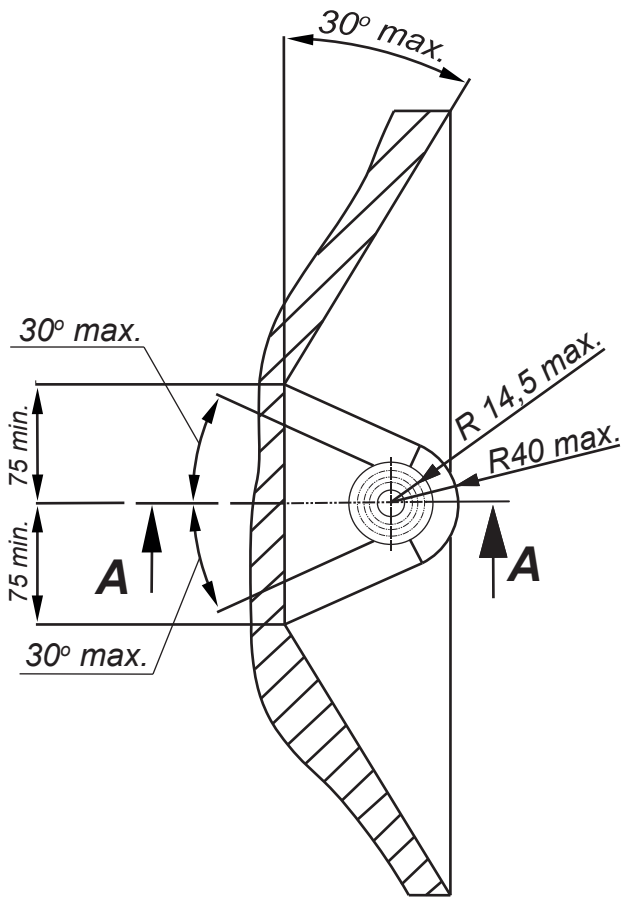


IMIOLA HAK-POL

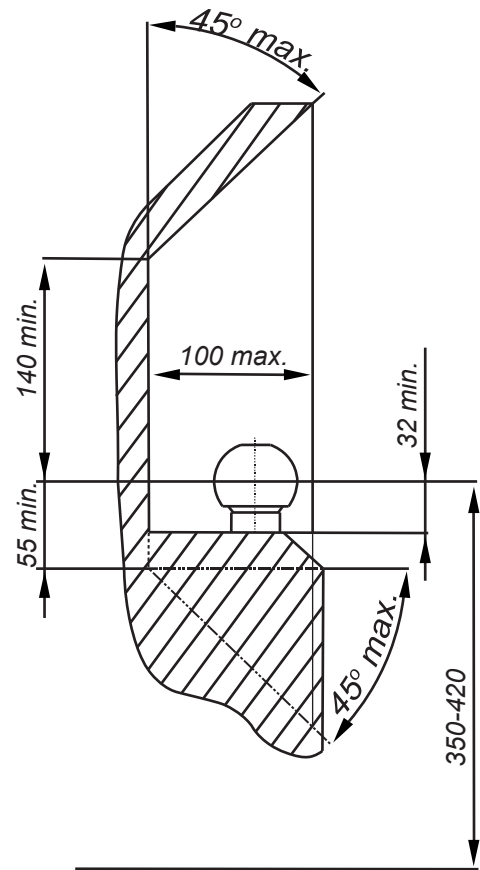
96-111 KOWIESY, CHOJNATA 23A, POLAND

Tel. + 48 46 831 73 31, fax +48 831 74 29

e-mail: office@imiola.pl, www.imiola.pl



PRZEKRÓJ A-A



PL Należy zagwarantować przestrzeń swobodną według załącznika VII, rysunek 25a/b Regulaminu EKG ONZ 55.01 przy dopuszczalnym ciężarze całkowitym pojazdu.

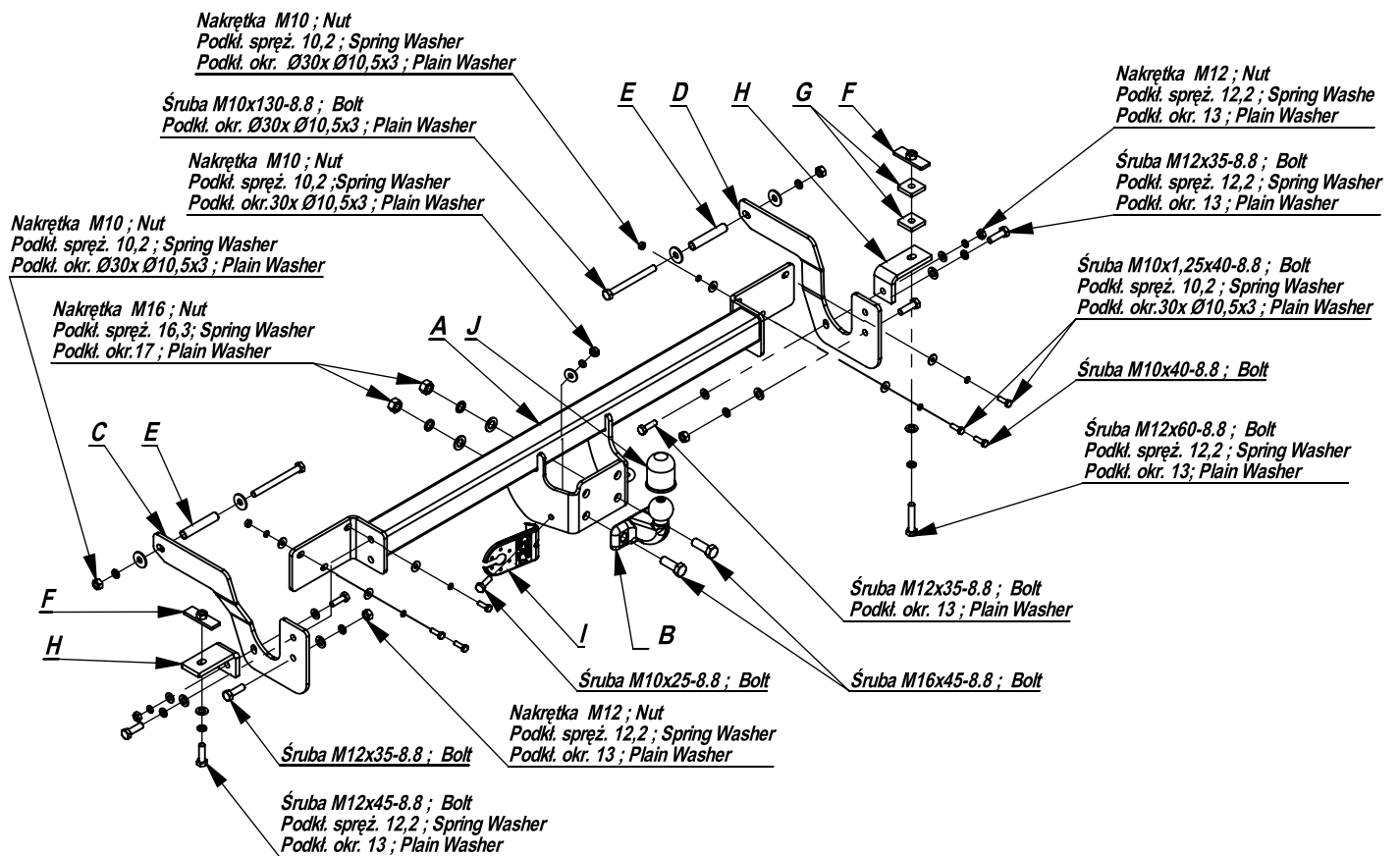
F L'espace libre doit être garanti conformément à l'annexe VII, illustration de la réglementation 55.01 CE pour un poids total en charge autorisé du véhicule.

GB The clearance specified in appendix VII, diagram 25a/b of Regulation No. 55.01 UN EU must be guaranteed at laden weight of the vehicle.

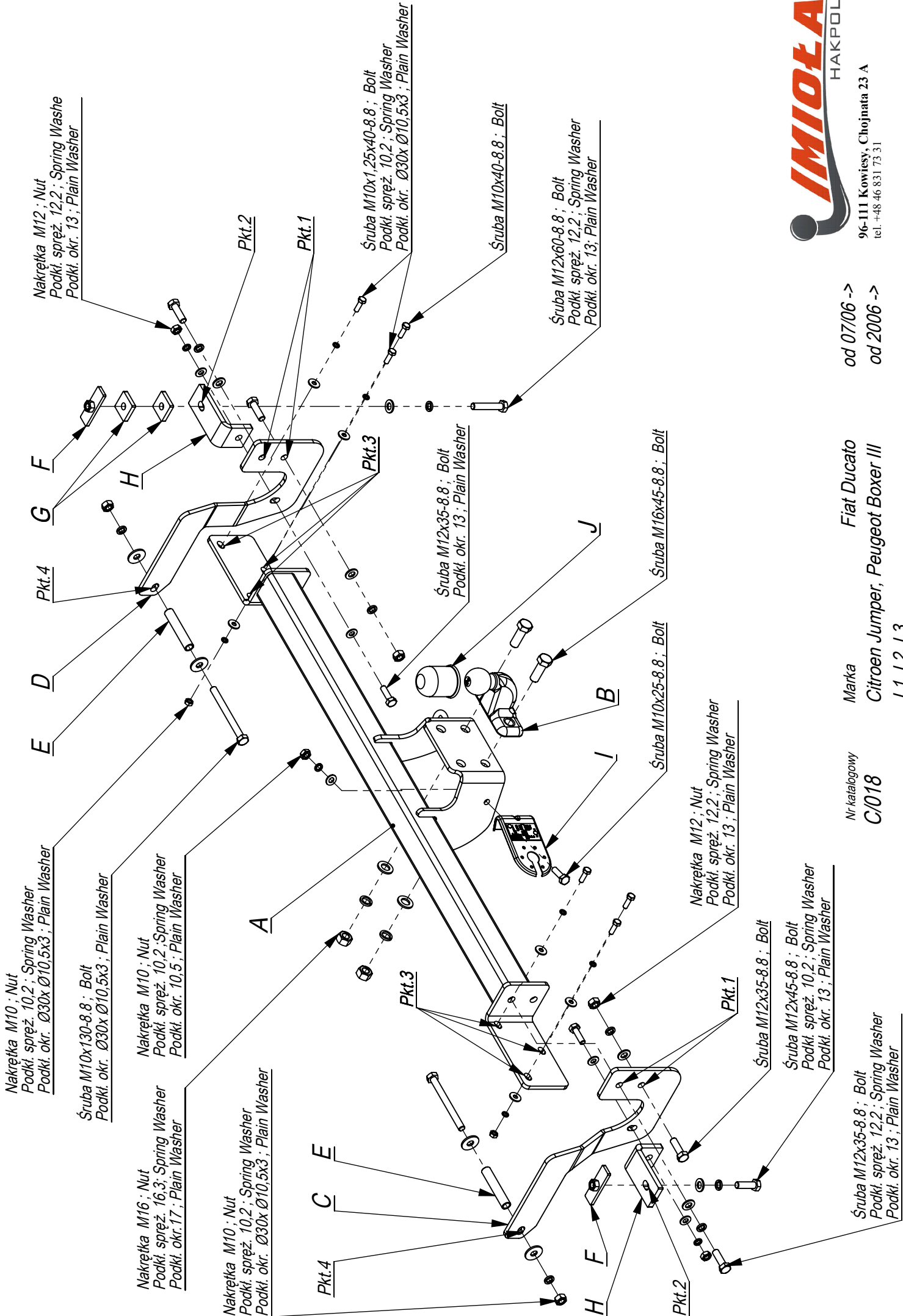
D Der Freiraum nach Anhang VII, Abbildung 25a/b der Vorschriften 55.01 EG ist zu gew 25a/bahrleisten bei zulässigem Gesamtgewicht des Fahrzeuges.

Moment skręcący dla śrub i nakrętek (8.8) Torque settings for nuts and bolts (8.8)	
M8	25Nm
M10	55Nm
M12	85Nm
M14	135Nm
M16	195Nm





	A	x1		M16x45	2
	B	x1		M12x60	1
	C	x1		M12x45	1
	D	x1		M12x35	6
	E	x2		M10x130	2
	F	x2		M10X40	2
	G	x2		M10X1,25X40	4
	H	x2		M10X25	1
	I	x1		M8X35	4
	J	x1		M16	2
			M12	4	
			M10	5	
			M6	2	
			Ø30XØ10,5X3	11	
			Ø23XØ8,5X2	4	
			Ø18xØ6,5X1,6	2	
			17	2	
			13	10	
			16,3	2	
			12,2	8	
			10,2	9	
			8,2	4	
			6,2	2	



od 07/06 ->

od 2006 ->

Fiat Ducato

Citroen Jumper, Peugeot Boxer III

L1, L2, L3

Marka

Nr katalogowy

C/018

- Odkręcić zderzak oraz metalowe wzmocnienia (nie będą już montowane).
- Przykręcić belkę główną haka do tylnego pasa śrubami M8x35 8.8 (pkt 3).
- Od spodu w ramie samochodu odszukać kwadratowe zaślepki. Usunąć je. W powstałe otwory włożyć wkładki z nakrętkami.
- W technologiczne otwory w podłużnicach włożyć tuleje dystansowe E i przykręcić lekko do podłużnic elementy haka C i D (pkt 4) śrubami M10x130 8.8.
- Elementy haka C i D przykręcić do belki haka A śrubami M12x40 8.8 (pkt 1).
- Do elementów C i D przykręcić elementy I i H śrubami M10x35 8.8 (pkt 2).
- Elementy I i H przykręcić do spodu ramy śrubami M12x65 8.8.
- Dokręcić wszystkie śruby z momentem wg tabeli.
- Przykręcić zderzak.
- Przykręcić kulę śrubami M16x45 8.8.
- Podłączyć instalację elektryczną.

- Disassemble the bumper and metal reinforcements (they will not be used any more).
- Screw the main bar to the rear belt of the car with bolts M8x35 8.8 (point 3).
- Find square plugs of the bottom in the chassis of the car. Remove them. Put the plates with nuts in the holes.
- Insert the distance sleeves E in the technological holes and screw slightly the elements C and D to the metal clamps (point 4) with bolts M10x130 8.8.
- Screw the elements C and D to the main bar A with bolts M12x40 8.8 (point 1).
- Screw the elements I and H to the elements C and D with bolts M10x35 8.8 (point 2).
- Screw the elements I and H to the bottom of the chassis with bolts M12x65 8.8.
- Tighten all the bolts according to the torque setting- see the table.
- Assemble the bumper.
- Fix the ball with bolts M16x45 8.8.
- Connect the electric wires.

- Dévisser le pare-chocs avec les renforcements en métal (ils ne seront plus utilisés).
- Visser la poutre du crochet d'attelage A à la bande postérieure avec les boulons M8x35 8.8 (point 3).
- Trouver les bouchons carrés en caoutchouc en bas du cadron de la voiture. Enlevez -les. Inler les fourrures métalliques avec des écrous dans d'autres trous.
- Inler les douilles de distance E dans des trous technologiques de longerons et serrer légèrement les éléments C et D (point 4) aux longerons en utilisant les boulons M10x130 8.8.
- Visser les éléments du crochet d'attelage C et D à la poutre du crochet avec les boulons M12x40 8.8 (point 1).
- Visser les éléments C et D aux éléments I et H à l'aide des boulons M10x35 8.8 (point 2).
- Serrer les éléments I et H en bas du cadron à l'aide des boulons M12x65 8.8.
- Serrer tous les boulons avec un couple de serrage selon tableau.
- Monter le pare-chocs.
- Visser le crochet d'attelage à l'aide des boulons M16x45 8.8.
- Raccorder le circuit électrique.

- Die Stoßstange und die Metallverstärkungen abschrauben (werden nicht mehr montiert).
- Den Querbalken A an den hinteren Karosseriestreifen mit den Schrauben M8x35 8.8 (Punkt 3) festschrauben.
- Von unten, im Gestell, die quadratischen Verschlussstopfen finden und sie entfernen. In die entstandenen Öffnungen die Einlagen mit den Muttern stecken.
- In die vom Werk aus vorhandenen in den Längsträgern Öffnungen, die Distanzhülsen E platzieren und an die Längsträger die Tragteile C und D (Punkt 4) mit den Schrauben M10x130 8.8 locker anschrauben.
- Die Tragteile C und D an den Querbalken A mit den Schrauben M12x40 8.8 (Punkt 1) festschrauben.
- An die Tragteile C und D die Tragteile I und H mit den Schrauben M10x35 8.8 (Punkt 2) festschrauben.
- Die Tragteile I und H von unten des Gestells mit den Schrauben M12x60 8.8 festschrauben.
- Alle Schrauben mit dem in der Tabelle angegebenen Drehmoment festschrauben.
- Die Stoßstange einbauen.
- Die Kugel mit den Schrauben M16x45 8.8 anschrauben.
- Die Elektroinstallation anschließen.

- Desenroscar el parachoques y los refuerzos metálicos (ya no es necesario).
- Atornillar la barra principal del gancho al cinturón trasero con los pernos M8x35 8.8 (punto 3).
- Debajo, en el chasis del coche, encuentra tapones cuadrados. Eliminarlos. Inserte los insertos con las tuercas en los agujeros.
- Insertar los manguitos de distancia E en los orificios tecnológicos de los miembros longitudinales y apretar ligeramente los elementos de gancho C y D a los elementos longitudinales (punto 4) utilizando los tornillos M10x130 8.8. Los elementos de gancho C y D deben atornillarse a la viga de gancho A con tornillos M12x40 8.8 (punto 1).
- A los elementos C y D atornillar los elementos I y H (punto 2) con tornillos M10x35 8.8.
- Fijar los elementos I y H en la parte inferior del marco con tornillos M12x60 8.8.
- Apretar todos los tornillos con el par según la tabla anterior.
- Apretar el parachoques.
- Atornillar la bola con tornillos M16x45 8.8.
- Conectar la instalación eléctrica.

