

Elektro-Einbausatz für Anhängerkupplungen, 7-polig, 12 Volt, nach ISO 1724

Verwendbar für: **FORD MONDEO Limousine –  
alle Modelle ab 11/00 bis Facelift 2007**

Artikel-Nummer: **12060500J**

## Allgemeine Hinweise zu diesem Elektrosatz

- **Vor Beginn der Arbeiten unbedingt die Einbauanleitung komplett durchlesen. Nach Einbau des Elektrosatzes ist die Einbauanleitung dem Kunden bzw. dem Fahrzeugführer zwecks diverser Betriebsinformationen auszuhändigen.**
- **Der Einbau des Elektrosatzes sollte von einer Fachwerkstatt bzw. einer qualifizierten Person durchgeführt werden.** Bei unsachgemäßer Anwendung oder Veränderung des Elektrosatzes bzw. der darin befindlichen Bauteile erlischt jeder Anspruch auf Gewährleistung. Elektronische Geräte wie z.B. Blinkgeber, Anhängerblinküberwachung etc. sind vom Umtausch ausgeschlossen.
- Vor dem Herstellen einer Bohrung sicherstellen, daß ausreichende Bohrfreiheit vorhanden ist.
- **Beim Anbau der Steckdose ist darauf zu achten, daß -**  
die Anschlußleitungen nicht eingeklemmt werden!  
die Nebelschlußlichtabschaltung (Kontaktblech) nicht blockiert wird!  
die Dichtung am Leitungsaustritt aus der Steckdose auf dem Isolierschlauch sitzt!
- Die Leitungssätze sind so zu verlegen, daß keine Scheuerstellen entstehen können. Auf ausreichenden Abstand zu Hitzequellen (z.B. Abgasanlage) achten.
- **Für die Funktion der Anhängerblinküberwachung und des Anhängersteuergerätes (AFC- und CC-Modul) ist der Anschluß an Dauerplus (B+ / Klemme 30) wie unter Punkt 4 beschrieben, unbedingt erforderlich!**
- Im Anhängerbetrieb wird der Ausfall einer Blinkleuchte am Anhänger von der fahrzeugseitigen Kontrolleuchte (Fahrtrichtungsanzeiger) über eine Verdoppelung der Blinkfrequenz angezeigt. Eine zusätzliche Kontrolleuchte (C2) ist bei Einbau dieses Elektrosatzes nicht erforderlich.
- **Die Funktionsprüfung des eingebauten Elektrosatzes mit einem geeigneten Prüfgerät oder einem Anhänger durchführen.** Die Funktionsprüfung mit einem Prüfgerät ohne Lastwiderstände ist nicht möglich.
- Die Abschaltung der Nebelschlußleuchte am Zugfahrzeug erfolgt durch den in der 7-poligen Steckdose integrierten Unterbrecherkontakt unmittelbar beim Einsetzen des Anhängersteckers oder eines Adapters. Beim Abkuppeln eines Anhängers ggf. verwendete Adapter daher immer aus der Steckdose entnehmen.

### Lieferumfang:

- |   |                       |
|---|-----------------------|
| 1 Steckdose 7-polig mit Nebelschlußleuchtenabschaltung            | 3 Schrauben M5x35     |
| 1 Gummidichtung für die Steckdose (für axialen Leitungsausgang)   | 3 Zahnscheiben        |
| 1 Gummidichtung für die Steckdose (für lateralen Leitungsausgang) | 3 Muttern M5          |
| 1 Leitungsadapter mit Sicherungshaltern (2 x 15A)                 | 1 Durchführungstülle  |
| 1 Leitungssatz 8-adrig  | 1 Selbstklebepad      |
| 1 AFC-Modul   | 8 Kabelbinder 300 mm  |
| 1 CC-Modul  | 12 Kabelbinder 100 mm |

# 1. Fahrzeugbatterie abklemmen

- **Sicherstellen**, daß durch das Abklemmen der Fahrzeugbatterie **kein Verlust** von gespeicherten Daten entsteht (z.B. bei Bordcomputer, Wegfahrsperr, Radio, Fehlerspeicher, etc.).  
**Betriebsanleitung bzw. Herstellervorschriften beachten.**
- Masse-Anschluß von der Fahrzeugbatterie trennen.  
Zur Vermeidung von Kurzschlüssen und aus Sicherheitsgründen darf der Einbau des Elektrosatzes nur bei abgeklemmter Fahrzeugbatterie durchgeführt werden.

# 2. Durchführung für Leitungssatz herstellen

- Kofferraum-Bodenabdeckung incl. der darunter liegenden Dämmatten und das Reserverad herausnehmen.
- Verkleidungen von Heckabschlußblech sowie linker und rechter Schlußleuchte (innen) ausbauen. Linke Kofferraum-Seitenverkleidungen lösen und vorziehen.
- An geeigneter, ebener Stelle im Heckabschlußblech bzw. in der Rückwand des Reserverad – Stauraumes (links unterhalb des Schloßträgers) ein Loch mit **25 mm Ø** bohren. Die angebrachte Durchführung entgraten, mit Korrosionsschutzmittel behandeln und trocknen lassen.

# 3. Leitungssatz 8-adrig und Steckdose montieren

- Beiliegende Durchführungstülle auf das Leitungssatzende 8-adrig mit Aderendhülsen aufschieben.
- Das Leitungssatzende 8-adrig mit Aderendhülsen durch die unter Punkt 2 angebrachte Durchführung vom Kofferraum nach außen führen und weiter bis zum Steckdosen-Halteblech der Anhängerkupplung verlegen.
- Je nach Art des Steckdosen-Haltebleches (geöffnet oder geschlossen) die beiliegende Gummidichtung für axialen oder lateralen Leitungsausgang auf das Leitungssatzende aufschieben (**siehe Abb. 1 bis 4**).
- **Kontakteinsatz aus der beiliegenden Steckdose herausnehmen und wie folgt anschließen:**

Leitung	Kontakt-Nr.	Funktion
schwarz/weiß	1/L	Fahrtrichtungsanzeiger links
weiß	2/54g	Nebelschlußleuchte Anhänger
braun	3/31	Masse
schwarz/grün	4/R	Fahrtrichtungsanzeiger rechts
grau/rot	5/58R	Schlußleuchte rechts
schwarz/rot	6/54	Bremsleuchten
grau/schwarz	7/58L	Schlußleuchte links
schwarz	8 / Zusatzkontakt	Nebelschlußleuchte Zugfahrzeug

**Bei geschlossenen Steckdosen-Halteblechen muß die vorgestanzte Aussparung im Steckdosen-Gehäuse (links oder rechts) entsprechend ausgearbeitet werden (siehe Abb. 1 und 2)!**

- Den so montierten Kontakteinsatz wieder in das Steckdosengehäuse einsetzen und je nach Art des Steckdosen-Haltebleches (geöffnet oder geschlossen) die entsprechende Dichtung an der Steckdose positionieren.
- Steckdose mit den beiliegenden Schrauben, Zahnscheiben und Muttern am Steckdosen-Halteblech der Anhängerkupplung befestigen (**siehe Abb. 3 und 4**).

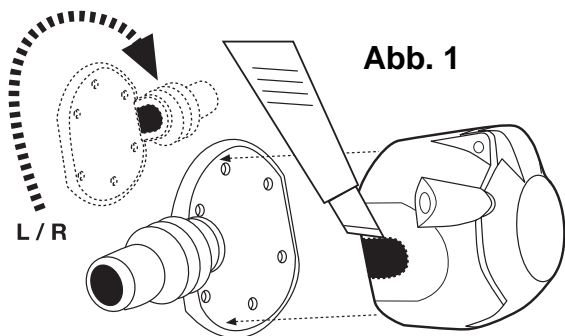


Abb. 1

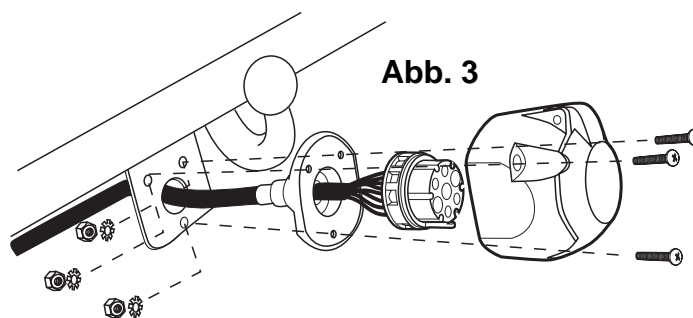


Abb. 3

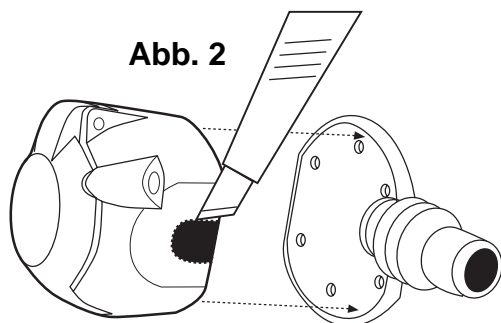


Abb. 2

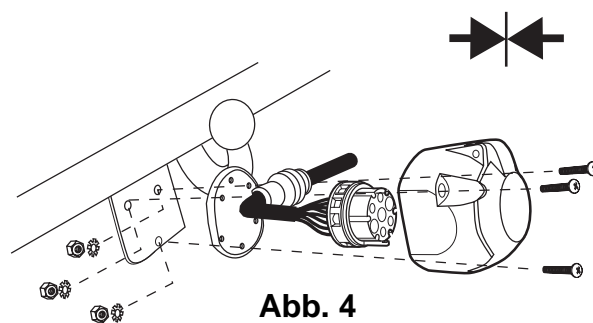


Abb. 4



- Die auf dem Leitungssatz montierte Durchführungstülle positionieren und in das Durchführungsloch zum Kofferraum einsetzen.

- Das mit einem **R** gekennzeichnete Leitungssatzende zur **rechten Schlußleuchte** verlegen.

Fahrzeugseitiges Steckgehäuse 7-fach von der rechten Schlußleuchte abziehen und mit dem passenden Gegenstück des Leitungssatzes zusammenstecken und verrasten.

Verbleibendes Steckgehäuse 7-fach dieses Leitungssatzteils auf die rechte Schlußleuchte stecken und verrasten.

- Das mit einem **L** gekennzeichnete Leitungssatzende zur **linken Schlußleuchte** verlegen.

Fahrzeugseitiges Steckgehäuse 7-fach von der linken Schlußleuchte abziehen und mit dem passenden Gegenstück des Leitungssatzes zusammenstecken und verrasten.

Verbleibendes Steckgehäuse 7-fach des Leitungssatzes auf die linke Schlußleuchte stecken und verrasten.

- Den Kabelschuh der Leitungen **braun** an den fahrzeugseitig unterhalb der linken Schlußleuchte vorhandenen Massepunkt anschließen.

- Beiliegendes **AFC-Modul** (Anhängerblicküberwachung) und **CC-Modul** (Anhängersteuergerät) auf die entsprechenden Steckgehäuse 10-fach des Leitungssatzes stecken!

### **Achtung: Verwechslungsgefahr! Unbedingt Bezeichnungen genau beachten!**

- Beide Module an geeigneter Stelle hinter der linken Kofferraum-Seitenverkleidung mit beiliegendem Selbstklebepad und Kabelbindern befestigen. (Auf fettfreien Untergrund bzw. saubere Klebeflächen achten!)

## 4. Leitungsadapter mit Sicherungshaltern montieren

**Anschluß Dauerplus (Klemme 30) für das AFC- und CC-Modul am Zigarrenanzünder in der Mittelkonsole:**

- Fußraum- und Einstiegsverkleidungen fahrerseitig ausbauen und die vom AFC- und CC-Modul abgehenden Leitungen **rot** und **rot/gelb** vom Kofferraum aus (an der linken Fahrzeugseite entlang) bis in den Fußraum Fahrerseite verlegen.
- In der Mittelkonsole die komplette Einheit **Zigarrenanzünder/Ascher/Dosenhalter** nach oben ausclipsen und vorsichtig herausziehen.
- Fahrzeugseitiges Steckgehäuse 2-fach vom Zigarrenanzünder abziehen und mit dem passenden Gegenstück des beiliegenden Leitungsadapters zusammenstecken und verrasten.  
Verbleibendes Steckgehäuse 2-fach des Leitungsadapters auf den Zigarrenanzünder stecken und verrasten.
- Die Leitungen **rot** und **rot/gelb** weiter zur Einheit Zigarrenanzünder/Ascher/Dosenhalter in der Mittelkonsole verlegen und die Steckgehäuse 1-fach auf die verbleibenden freien Anschlüsse der beiden Sicherungshalter stecken.

## 5. Funktionsprüfung und Endmontage

- Fahrzeugbatterie wieder anklemmen.  
Die einzelnen Funktionen der Steckdose bzw. des Elektrosatzes sowie die Funktionen der Fahrzeugbeleuchtung überprüfen.
- Alle Leitungsstränge des Einbausatzes befestigen - vorhandene Kabelhalterungen nutzen oder beiliegende Kabelbinder verwenden. Alle demontierten Verkleidungen und Teile wieder einbauen.