

Elektro-Einbausatz für Anhängerkupplungen, 13-polig, 12 Volt, nach ISO 11446

Verwendbar für: **FORD MONDEO Limousine –
alle Modelle ab 11/00 bis 05/07**

Artikel-Nummer: **21060500J**

Allgemeine Hinweise zu diesem Elektrosatz

- **Vor Beginn der Arbeiten unbedingt die Einbauanleitung komplett durchlesen. Nach Einbau des Elektrosatzes ist die Einbauanleitung dem Kunden bzw. dem Fahrzeugführer zwecks diverser Betriebsinformationen auszuhändigen.**
- **Der Einbau des Elektrosatzes sollte von einer Fachwerkstatt bzw. einer qualifizierten Person durchgeführt werden.**
Bei unsachgemäßer Anwendung oder Veränderung des Elektrosatzes bzw. der darin befindlichen Bauteile erlischt jeder Anspruch auf Gewährleistung. Elektronische Geräte wie z.B. Blinkgeber, Anhängerblinküberwachung etc. sind vom Umtausch ausgeschlossen.
- Vor dem Herstellen einer Bohrung sicherstellen, daß ausreichende Bohrfreiheit vorhanden ist.
- **Beim Anbau der Steckdose ist darauf zu achten, daß -**
die Anschlußleitungen nicht eingeklemmt werden!
die Dichtung am Leitungsausstritt aus der Steckdose auf dem Isolierschlauch sitzt!
- Die Leitungssätze sind so zu verlegen, daß keine Scheuerstellen entstehen können. Auf ausreichenden Abstand zu Hitzequellen (z.B. Abgasanlage) achten.
- Bei Bedarf können die Standardfunktionen der Steckdose (= Beleuchtungsfunktionen) um folgende Funktionen erweitert werden: Dauerplus, Ladeleitung Batterie/Anhänger und Masse für die Ladeleitung. Für die Funktion Dauerplus ist das bereits am Leitungssatz 11-adrig montierte Steckgehäuse 1-fach (Leitung rot/blau) vorgesehen. Für die Erweiterung der Steckdose um die Funktion Dauerplus ist ein Leitungssatz erhältlich unter der **JAEGER-Artikelnummer 22400001**.
- **Die Funktionsprüfung des eingebauten Elektrosatzes mit einem geeigneten Prüfgerät oder einem Anhänger durchführen.** Die Funktionsprüfung mit einem Prüfgerät ohne Lastwiderstände ist nicht möglich.
- **Für die Funktion der Anhängerblinküberwachung und des Anhängersteuergeräts (AFC- und CC-Modul) ist der Anschluß an Dauerplus (B+ / Klemme 30) wie unter Punkt 4 beschrieben, unbedingt erforderlich!**
- Im Anhängerbetrieb wird der Ausfall einer Blinkleuchte am Anhänger von der fahrzeugseitigen Kontrolleuchte (Fahrtrichtungsanzeiger) über eine Verdoppelung der Blinkfrequenz angezeigt.
- Eine zusätzliche Kontrolleuchte (C2) ist bei Einbau dieses Elektrosatzes **nicht** erforderlich.
- Die Abschaltung der Nebelschlußleuchte am Zugfahrzeug erfolgt durch den im Steckdosengehäuse integrierten Mikroschalter unmittelbar beim Einsetzen des Anhängersteckers oder eines Adapters. Beim Abkuppeln eines Anhängers ggf. verwendete Adapter daher immer aus der Steckdose entnehmen.

Lieferumfang:

- | | |
|--|-----------------------|
| 1 Steckdosen-Gehäuse mit 1 Mikroschalter | 3 Muttern M5 |
| 1 Leitungssatz 11-adrig mit vorkonfektioniertem Kontaktträger 13-polig | 3 Zahnscheiben |
| 1 Leitungsadapter mit Sicherungshaltern (2 x 15A) | 2 Selbstklebepad |
| 1 CC-Modul | 4 Kabelbinder 300 mm |
| 1 AFC-Modul | 12 Kabelbinder 100 mm |
| 3 Schrauben M5x30 | |

1. Fahrzeugbatterie abklemmen

- **Sicherstellen**, daß durch das Abklemmen der Fahrzeugbatterie **kein Verlust** von gespeicherten Daten entsteht (z.B. bei Bordcomputer, Wegfahrsperr, Radio, Fehlerspeicher, etc.).
Betriebsanleitung bzw. Herstellervorschriften beachten.
- Masse-Anschluß von der Fahrzeugbatterie trennen.
Zur Vermeidung von Kurzschlüssen und aus Sicherheitsgründen darf der Einbau des Elektrosatzes nur bei abgeklemmter Fahrzeugbatterie durchgeführt werden.

2. Durchführung für Leitungssatz herstellen

- Kofferraum-Bodenabdeckung incl. der darunter liegenden Dämmatten und das Reserverad herausnehmen.
- Verkleidungen von Heckabschlußblech sowie linker und rechter Schlußleuchte (innen) ausbauen. Linke Kofferraum-Seitenverkleidungen lösen und vorziehen.
- An geeigneter, ebener Stelle im Heckabschlußbleches bzw. in der Rückwand des Reserverad – Stauraumes (links unterhalb des Schloßträgers) ein Loch mit **40 mm Ø** bohren. Die angebrachte Durchführung entgraten, mit Korrosionsschutzmittel behandeln und trocknen lassen.

3. Leitungssatz 11-adrig und Steckdose montieren

- **Anhängerkupplung mit geöffnetem Steckdosen-Halteblech (=axialer Leitungsausgang):**

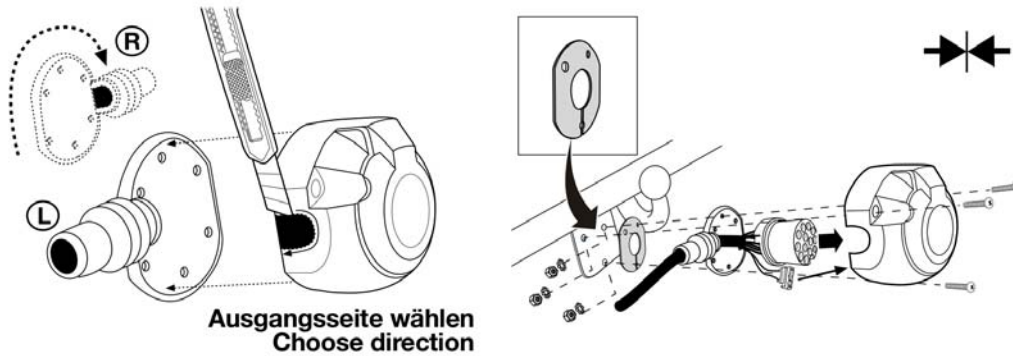
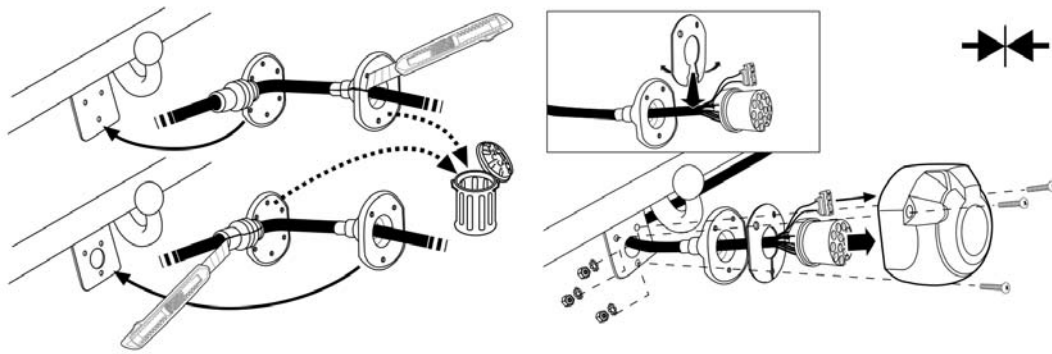
Das Leitungssatzende 11-adrig mit vorkonfektioniertem Kontaktträger 13-polig und dem Steckhülsegehäuse 3-polig durch die angebrachte Durchführung vom Kofferraum nach außen, und weiter durch das Loch im Halteblech für die Steckdose verlegen.

Die Steckdosen-Dichtung für lateralen Leitungsausgang (ist zuerst auf dem Leitungssatz 11-adrig montiert) wird in diesem Fall nicht benötigt und muß vorsichtig vom Leitungssatz getrennt werden. Isolierschlauch dabei nicht beschädigen. Den vorkonfektionierten Kontaktträger 13-polig in das beiliegende Steckdosen-Gehäuse stecken und verrasten und das Steckhülsegehäuse 3-polig auf den im Steckdosegehäuse montierten Mikroschalter stecken. Auf korrekten Sitz achten!

- **Anhängerkupplung mit geschlossenem Steckdosen-Halteblech (=lateraler Leitungsausgang):**

Das Leitungssatzende 11-adrig mit vorkonfektioniertem Kontaktträger 13-polig und dem Steckhülsegehäuse 3-polig durch die angebrachte Durchführung vom Kofferraum nach außen, und weiter bis zum Halteblech für die Steckdose verlegen.

Die Steckdosen-Dichtung für axialen Leitungsausgang (ist hinter der Dichtung für lateralen Leitungsausgang am Leitungssatz montiert) wird in diesem Fall nicht benötigt und muß vorsichtig vom Leitungssatz getrennt werden. Isolierschlauch dabei nicht beschädigen.



- Den vorkonfektionierten Kontaktträger 13-polig in das bearbeitete Steckdosen-Gehäuse stecken und verrasten. Das Steckhülsegehäuse 3-polig auf den im Steckdosengehäuse montierten Mikroschalter stecken. Auf korrekten Sitz achten!
- **Alle Anhängerkupplungen:**
Je nach Art des Steckdosen-Haltebleches (geöffnet oder geschlossen) die entsprechende Dichtung an der Steckdose positionieren.

Steckdose mit den beiliegenden Schrauben, Zahnscheiben und Muttern am Halteblech befestigen.

Die auf dem Leitungssatz montierte Durchführungstülle positionieren und in das Durchführungsloch zum Kofferraum einsetzen.

Die Steckdose ist wie folgt belegt:

Leitung	Kontakt-Nr.	Funktion
schwarz/weiß	1	Fahrtrichtungsanzeiger links
weiß	2	Nebelschlußlicht Anhänger
braun	3	Masse (für Kontakt-Nr. 1 bis 8)
schwarz/grün	4	Fahrtrichtungsanzeiger rechts
grau/rot	5	Schlußlicht rechts
schwarz/rot	6	Bremslicht
grau/schwarz	7	Schlußlicht links
blau/rot	8	Rückfahrlicht
rot/blau	9	Stromversorgung (Dauerplus)
nicht belegt	10	Ladeleitung Plus für Batterie im Anhänger
nicht belegt	11	Masse (für Kontakt-Nr. 10)
nicht belegt	12	Steuerleitung Anhängererkennung
braun	13	Masse (für Kontakt-Nr. 9)

- Das mit einem **R** gekennzeichnete Leitungssatzende zur **rechten Schlußleuchte** verlegen.
Fahrzeugseitiges Steckgehäuse 7-fach von der rechten Schlußleuchte abziehen und mit dem passenden Gegenstück des Leitungssatzes zusammenstecken und verrasten.
Verbleibendes Steckgehäuse 7-fach dieses Leitungssatzteils auf die rechte Schlußleuchte stecken und verrasten.

- Das mit einem **L** gekennzeichnete Leitungssatzende zur **linken Schlußleuchte** verlegen.
Fahrzeugseitiges Steckgehäuse 7-fach von der linken Schlußleuchte abziehen und mit dem passenden Gegenstück des Leitungssatzes zusammenstecken und verrasten.
Verbleibendes Steckgehäuse 7-fach des Leitungssatzes auf die linke Schlußleuchte stecken und verrasten.
- Die Kabelschuhe der Leitungen **braun** an den fahrzeugseitig unterhalb der linken Schlußleuchte vorhandenen Massepunkt anschließen.

-
- Das Steckgehäuse 1-fach der Leitung **rot/blau** ist für eine Erweiterung der Steckdosenfunktionen vorgesehen (siehe Hinweis auf Seite 1). Dieser Teil des Leitungssatzes endet an der linken Schlußleuchte.
-

- Beiliegendes **AFC-Modul** (Anhängerblinküberwachung) und **CC-Modul** (Anhängersteuergerät) auf die entsprechenden Steckgehäuse 10-fach des Leitungssatzes stecken!

Achtung: Verwechslungsgefahr, unbedingt Bezeichnungen beachten !

- Diese Module an geeigneter Stelle hinter der linken Kofferraum-Seitenverkleidung mit beiliegenden Selbstklebepad's und Kabelbindern befestigen. (Auf fettfreien Untergrund bzw. saubere Klebeflächen achten!)

4. Leitungsadapter mit Sicherungshaltern montieren

Anschluß Dauerplus (Klemme 30) für das AFC- und CC-Modul am Zigarrenanzünder in der Mittelkonsole:

- Fußraum- und Einstiegsverkleidungen fahrerseitig ausbauen und die vom AFC- und CC-Modul abgehenden Leitungen **rot** und **rot/gelb** vom Kofferraum aus (an der linken Fahrzeugseite entlang) bis in den Fußraum Fahrerseite verlegen.
- In der Mittelkonsole die komplette Einheit **Zigarrenanzünder/Ascher/Dosenhalter** nach oben ausclipsen und vorsichtig herausziehen.
- Fahrzeugseitiges Steckgehäuse 2-fach vom Zigarrenanzünder abziehen und mit dem passenden Gegenstück des beiliegenden Leitungsadapters zusammenstecken und verrasten.
Verbleibendes Steckgehäuse 2-fach des Leitungsadapters auf den Zigarrenanzünder stecken und verrasten.
- Die Leitungen **rot** und **rot/gelb** weiter zur Einheit Zigarrenanzünder/Ascher/Dosenhalter in der Mittelkonsole verlegen und die Steckgehäuse 1-fach auf die verbleibenden freien Anschlüsse der beiden Sicherungshalter stecken.

5. Funktionsprüfung und Endmontage

- Fahrzeugbatterie wieder anklemmen.
Die einzelnen Funktionen der Steckdose bzw. des Elektrosatzes sowie die Funktionen der Fahrzeugbeleuchtung überprüfen.
- Alle Leitungsstränge des Einbausatzes befestigen - vorhandene Kabelhalterungen nutzen oder beiliegende Kabelbinder verwenden. Alle demontierten Verkleidungen und Teile wieder einbauen.