

Elektro-Einbausatz für Anhängerkupplung, 13-polig, 12 Volt, nach ISO 11446

Verwendbar für: **FORD FIESTA ab 05/02 bis 09/05**
FORD FUSION ab 06/02 bis 09/05

Artikel-Nummer: **21060502J**

Allgemeine Hinweise zu diesem Elektrosatz

- **Vor Beginn der Arbeiten unbedingt die Einbauanleitung komplett durchlesen. Nach Einbau des Elektrosatzes ist die Einbauanleitung dem Kunden bzw. dem Fahrzeugführer zwecks diverser Betriebsinformationen auszuhändigen.**
- **Der Einbau des Elektrosatzes sollte von einer Fachwerkstatt bzw. einer qualifizierten Person durchgeführt werden.** Bei unsachgemäßer Anwendung oder Veränderung des Elektrosatzes bzw. der darin befindlichen Bauteile erlischt jeder Anspruch auf Gewährleistung. Elektronische Geräte wie z.B. Blinkgeber, Anhängerblinküberwachung etc. sind vom Umtausch ausgeschlossen.
- Vor dem Herstellen einer Bohrung sicherstellen, daß ausreichende Bohrfreiheit vorhanden ist. Zur Erhaltung der **Langzeitgarantie gegen Durchrostung** sind angebrachte Bohrungen unbedingt mit dem vom **Fahrzeughersteller vorgeschriebenen Korrosionsschutzmittel** zu behandeln!
- **Beim Anbau der Steckdose ist darauf zu achten, daß -**
die Anschlußleitungen nicht eingeklemmt werden!
das Anschlußgehäuse 3-fach ordnungsgemäß auf dem Mikroschalter montiert ist!
die Dichtung am Leitungsausstritt aus der Steckdose auf dem Isolierschlauch sitzt!
- Die Leitungssätze sind so zu verlegen, daß keine Scheuerstellen entstehen können. Auf ausreichenden Abstand zu Hitzequellen (z.B. Abgasanlage) achten.
- **Für die Funktion der Anhängerblinküberwachung (AFC-Modul) ist der Anschluß dieses Gerätes an Dauerplus (Klemme 30), wie unter Punkt 4. beschrieben, unbedingt erforderlich!**
- Bei Bedarf können die Standardfunktionen der Anhängersteckdose (= Beleuchtungsfunktionen) um die Zusatzfunktion **Dauerplus** erweitert werden. Hierfür ist das bereits am Leitungssatz 12-adrig vormontierte Steckgehäuse 1-fach (**Leitung rot**) vorgesehen. Für die Erweiterung der Steckdosenfunktionen ist ein Leitungssatz erhältlich unter der **JAEGER-Artikelnummer 22400001**.
- Bei Fahrzeugen mit Einparkhilfe (**APS, PDC etc.**) besteht die Möglichkeit, diese Einrichtung im Anhängerbetrieb zu deaktivieren. Hierfür ist die bereits im Leitungssatz 12-adrig integrierte Leitung **braun/weiß** vorgesehen. Für die Deaktivierung der Einparkhilfe ist ein spezieller Erweiterungssatz erhältlich unter der **JAEGER-Artikelnummer 22400503**.
- **Die Funktionsprüfung des eingebauten Elektrosatzes mit einem geeigneten Prüfgerät oder einem Anhänger durchführen.** Die Funktionsprüfung mit einem Prüfgerät ohne Lastwiderstände ist nicht möglich.
- Im Anhängerbetrieb wird der Ausfall einer Blinkleuchte am Anhänger von der fahrzeugseitigen Kontrolleuchte (Fahrtrichtungsanzeiger) über eine Verdoppelung der Blinkfrequenz angezeigt. Eine zusätzliche Kontrolleuchte (C2) ist bei Einbau dieses Elektrosatzes nicht erforderlich.
- Die Abschaltung der Nebelschlußleuchte am Zugfahrzeug erfolgt durch den in der 13-poligen Steckdose integrierten Mikroschalter unmittelbar beim Einsetzen des Anhängersteckers oder eines Adapters. Beim Abkuppeln eines Anhängers ggf. verwendete Adapter daher immer aus der Steckdose entnehmen.

Lieferumfang:

1 Steckdosen-Gehäuse mit Mikroschalter	3 Schrauben M5 x 30
1 Leitungssatz 12-adrig mit vormontiertem Kontakteinsatz 13-polig	3 Zahnscheiben
1 Anschlußleitung rot/gelb mit Sicherungshalter	3 Muttern M5
1 Sicherung 10A	1 Blechschraube 4,8 x 16
1 Schutzhaube für Sicherungshalter	1 Stoßverbinder
1 AFC-Modul (Anhängerblinküberwachung)	2 Kabelbinder 300 mm lang
	15 Kabelbinder 100 mm lang

1. Fahrzeugbatterie abklemmen

- **Sicherstellen**, daß durch das Abklemmen der Fahrzeugbatterie **kein Verlust** von gespeicherten Daten entsteht (z.B. bei Bordcomputer, Wegfahrsperre, Radio, Fehlerspeicher, etc.).
Betriebsanleitung bzw. Herstellervorschriften beachten.
- Masse-Anschluß von der Fahrzeugbatterie trennen! Zur Vermeidung von Kurzschlüssen und aus Sicherheitsgründen darf der Einbau des Elektrosatzes nur bei abgeklemmter Fahrzeugbatterie durchgeführt werden.

2. Durchführung für Leitungssatz herstellen

- Kofferraum-Bodenmatte und Reserverad-Abdeckung ausbauen, Reserverad-Staufach und Reserverad herausnehmen. Verkleidung der Ladekante demontieren (3-Teilig). Kofferraum-Seitenverkleidung links und rechts ausbauen.

Alle Modelle:

An geeigneter, ebener Stelle im Reserverad-Stauraum (rechts unterhalb des Schloßträgers) ein Loch mit **40 mm Ø** bohren (siehe Abb. 1).

Die angebrachte Durchführung entgraten, mit Korrosionsschutzmittel behandeln und trocknen lassen.

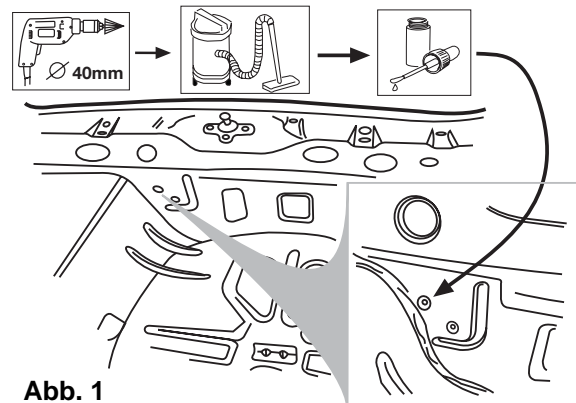


Abb. 1

Nur FORD FUSION:

An geeigneter, ebener Stelle von außen ein Loch mit **40 mm Ø** in die Quertraverse bohren (siehe Abb. 2).

Die angebrachte Durchführung entgraten, mit Korrosionsschutzmittel behandeln und trocknen lassen.

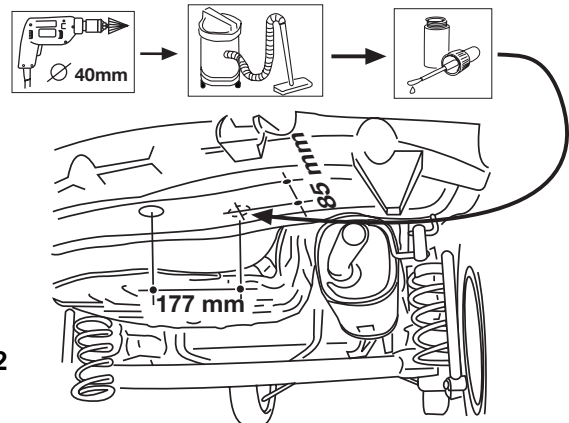


Abb. 2

3. Leitungssatz 12-adrig und Steckdose montieren

Nur FORD FIESTA:

- Die vorne auf dem Leitungssatz montierte Durchführungsstülle wird in diesem Fall nicht benötigt und muss vorsichtig vom Leitungssatz getrennt werden. Isolierschlauch dabei nicht beschädigen!

Alle Modelle:

- **Anhängerkupplung mit geöffnetem Steckdosen-Halteblech (=axialer Leitungsausgang):**

Das Leitungssatzende 12-adrig mit vormontiertem Kontakteinsatz 13-polig durch die unter Punkt 2 angebrachte(n) Durchführung(en) vom Kofferraum nach außen führen und weiter von hinten durch das Loch im Steckdosen-Halteblech der Anhängerkupplung verlegen.

Die Steckdosen-Dichtung für lateralen Leitungsausgang wird in diesem Fall nicht benötigt und muß vorsichtig vom Leitungssatz getrennt werden (siehe Abb.3). Isolierschlauch dabei nicht beschädigen!

Vormontierten Kontakteinsatz 13-polig in das beiliegende Steckdosen-Gehäuse stecken und verrasten. Das Steckgehäuse 3-fach des Leitungssatzes 12-adrig auf den unten im Steckdosen-Gehäuse positionierten Mikroschalter stecken (auf korrekten Sitz achten!).

Gummidichtung an die Steckdose schieben und Steckdose mit den beiliegenden Schrauben, Zahnscheiben und Muttern am Steckdosen-Halteblech der Anhängerkupplung befestigen (siehe Abb.4).

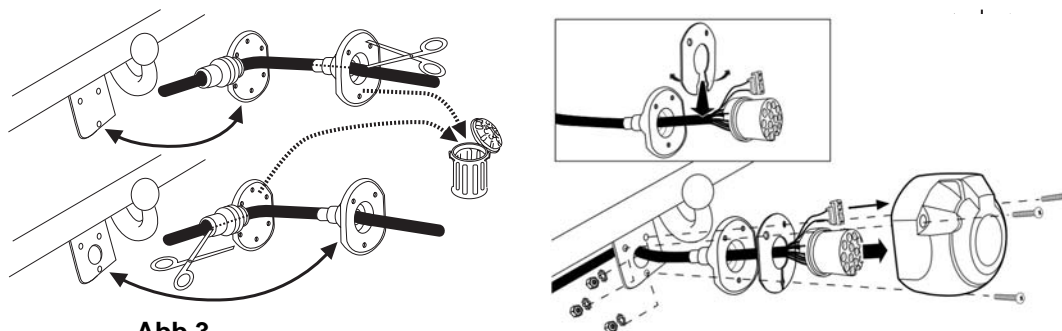


Abb.3

• **Anhängerkupplung mit geschlossenem Steckdosen-Halteblech (=lateraler Leitungsausgang):**

Das Leitungssatzende 12-adrig mit vormontiertem Kontakteinsatz 13-polig durch die unter Punkt 2 angebrachte(n) Durchführung(en) vom Kofferraum nach außen führen und weiter bis zum Steckdosen-Halteblech der Anhängerkupplung verlegen.

Die Steckdosen-Dichtung für axialen Leitungsausgang wird in diesem Fall nicht benötigt und muß vorsichtig vom Leitungssatz getrennt werden (siehe Abb. 3). Isolierschlauch dabei nicht beschädigen!

Beiliegendes Steckdosen-Gehäuse für Leitungsausgang links oder rechts entsprechend bearbeiten (siehe Abb.5). Vormontierten Kontakteinsatz 13-polig in das für lateralen Leitungsausgang präparierte Steckdosen-Gehäuse stecken und verrasten.

Das Steckgehäuse 3-fach des Leitungssatzes 12-adrig auf den unten im Steckdosen-Gehäuse positionierten Mikroschalter stecken (auf korrekten Sitz achten!). Steckdose mit den beiliegenden Schrauben, Zahnscheiben und Muttern am Steckdosen-Halteblech der Anhängerkupplung befestigen (siehe Abb.6).

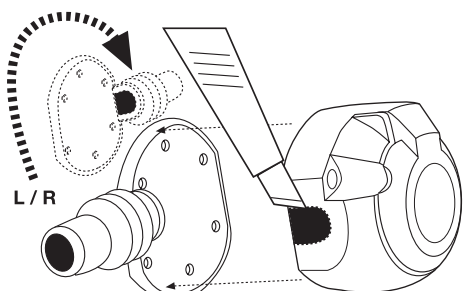
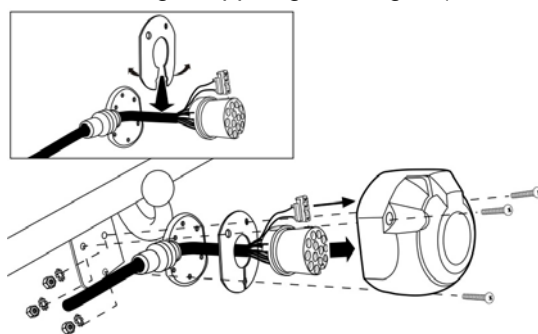


Abb.5



• Die Steckdose ist wie folgt belegt:

Leitung	Kontakt-Nr.	Funktion
schwarz/weiß	1	Fahrtrichtungsanzeiger links
weiß	2	Nebelschlußleuchte
braun	3	Masse (für Kontakt-Nr. 1 bis 8)
schwarz/grün	4	Fahrtrichtungsanzeiger rechts
grau/rot	5	Schlußleuchte rechts
schwarz/rot	6	Bremsleuchte
grau/schwarz	7	Schlußleuchte links
blau/rot	8	Rückfahrleuchte
rot	9	Stromversorgung (Dauerplus)
nicht belegt	10	Ladeleitung Plus für Batterie im Anhänger
nicht belegt	11	Masse (für Kontakt-Nr. 10)
nicht belegt	12	Steuerleitung Anhängererkennung
rot/braun	13	Masse (für Kontakt-Nr. 9)

• Die auf dem Leitungssatz montierte(n) Durchführungsstelle(n) positionieren und in das bzw. die unter Punkt 2 angebrachte(n) Durchführung(en) zum Kofferraum einsetzen.

• Das mit einem **L** gekennzeichnete Leitungssatzende am fahrzeugseitigen Leitungsstrang entlang zur **linken Schlußleuchte** verlegen.

- Fahrzeugseitiges Steckgehäuse 5-fach von der linken Schlußleuchte abziehen und mit dem passenden Gegenstück des Leitungssatzes zusammenstecken und verrasten. Verbleibendes Steckgehäuse 5-fach des Leitungssatzteils auf die linke Schlußleuchte stecken und verrasten.
- Den Kabelschuh der Leitungen **rot/braun** und **braun** an den fahrzeugseitig vorhandenen Massepunkt an der linken Kofferraumseite anschließen.
- Das Steckgehäuse 1-fach der Leitung **rot** ist für eine Erweiterung der Steckdosenfunktionen vorgesehen (siehe Hinweis auf Seite 1). Dieser Teil des Leitungssatzes endet hinter der linken Kofferraum-Seitenverkleidung.
- Beiliegendes **AFC-Modul** (Anhängerblinküberwachung) auf das Steckgehäuse 10-fach des Leitungssatzes stecken und an geeigneter Stelle hinter der linken Kofferraum-Seitenverkleidung mit beiliegender Blechschraube 4,8 x 16 befestigen.
- Die Leitung **braun/weiß** ist für die Deaktivierung der Einparkhilfe vorgesehen (siehe Hinweis Seite 1). Bei Fahrzeugen ohne Einparkhilfe endet diese Leitung lose an der linken Kofferraumseite.

-
- Das mit einem **R** gekennzeichnete Leitungssatzende am fahrzeugseitigen Leitungsstrang entlang zur **rechten Schlußleuchte** verlegen.
 - Fahrzeugseitiges Steckgehäuse 5-fach von der rechten Schlußleuchte abziehen und mit dem passenden Gegenstück des Leitungssatzes zusammenstecken und verrasten. Verbleibendes Steckgehäuse 5-fach des Leitungssatzes auf die rechte Schlußleuchte stecken und verrasten.

4. Anschluß Dauerplus (Klemme 30) für AFC-Modul

Modelle mit fahrzeugseitig vorhandener Steckverbindung 2-fach im Kofferraum:

- Das am Leitungssatz 12-adrig verbleibende Steckgehäuse 2-fach (grau) mit dem fahrzeugseitig an der rechten Kofferraumseite (oberhalb des Radkastens) vorhandenen Gegenstück zusammenstecken und verrasten.
- Handschuhfach aushängen und beiliegende Sicherung 10A in den dafür vorgesehenen freien Steckplatz im Sicherungskasten einsetzen (siehe Abb.7).

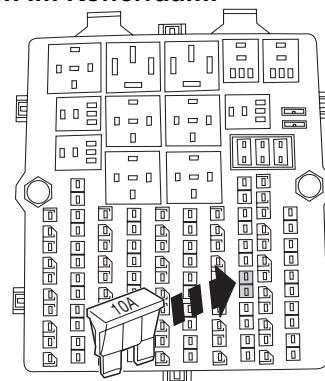


Abb. 7

Die beiliegende Anschlußleitung rot/gelb mit Sicherungshalter (incl. Schutzhaube) wird in diesem Fall nicht benötigt!

Modelle ohne fahrzeugseitig vorhandene Steckverbindung 2-fach im Kofferraum:

- Zigarrenanzünder in der Mittelkonsole freilegen. Fahrzeugseitiges Steckgehäuse 2-fach vom Zigarrenanzünder abziehen und mit dem passenden Gegenstück der beiliegenden Anschlußleitung **rot/gelb** zusammenstecken und verrasten. Verbleibendes Steckgehäuse 2-fach der Anschlußleitung **rot/gelb** auf den Zigarrenanzünder stecken und verrasten.
- Das verbleibende Leitungsende **rot/gelb** von der Mittelkonsole aus (an der rechten Fahrzeugseite entlang) bis zum Steckhülsegehäuse 2-fach (grau) des Leitungssatzes 12-adrig verlegen → Steckhülsegehäuse 2-fach (grau) vom Leitungssatz 12-adrig abtrennen (wird nicht mehr benötigt).
- Ev. Überlänge abtrennen, beide Leitungsenden **rot/gelb** ca. **5 mm** abisolieren und mit beiliegendem Stoßverbinder (Wärmeschrumpfverbinder!) fachgerecht verbinden.
- Die beiliegende Sicherung 10A in den Sicherungshalter der Anschlußleitung **rot/gelb** einsetzen und die Schutzhaube auf den Sicherungshalter stecken.

ACHTUNG: Einklemm- und Scheuergefahr! Den Sicherungshalter und dessen Leitungen mit entsprechendem Abstand zum Wählhebel verlegen, resp. mit beiliegenden Kabelbindern befestigen!

5. Funktionsprüfung und Endmontage

- Fahrzeugbatterie wieder anklemmen. Die einzelnen Funktionen der Steckdose bzw. des Elektrosatzes sowie die Funktionen der Fahrzeugbeleuchtung überprüfen.
- Alle Leitungsstränge des Einbausatzes befestigen - vorhandene Kabelhalterungen nutzen oder beiliegende Kabelbinder verwenden. Alle demontierten Verkleidungen und Teile wieder einbauen.