



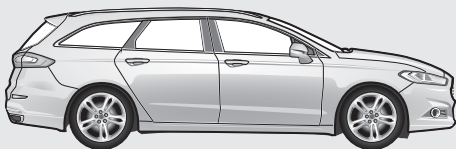
Galaxy

08/15 →

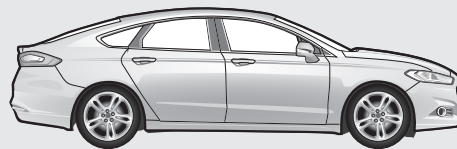


S-Max

08/15 →



Mondeo Turnier (CD391) 10/14 →



Mondeo Limousine (CD391) 10/14 →

D

Einbauanleitung
Elektro-Einbausatz für Anhängerkupplung / 13-polig / 12 Volt / ISO 11446

GB

Fitting instructions
Electric wiring kit for towbars / 13-pin / 12 Volt / ISO 11446

F

Instructions de montage
Faisceau pour attelage / 13 broches / 12 Volt / ISO 11446

I

Istruzione di montaggio
Cablaggio elettrico per ganci di traino / 13 poli / 12 Volt / ISO 11446

E

Instrucciones de montaje
Kits eléctricos para enganches de remolques / 13 pins / 12 Volt / ISO 11446

NL

Montagehandleiding
Elektro-inbouwset voor aanhangerkoppeling / 13-polig / 12 Volt / ISO 11446

Aktuellste Version:
Latest version:





WICHTIG!

D

Vor Montagebeginn:

- Die aktuellen Herstellervorgaben beachten!
- Die Einbauanleitung komplett durchlesen und zwingend beachten!
- Dieses Produkt ist nur für linksgelenkte (LHD) Fahrzeuge geeignet!
- Bei Fremdverwendung oder Veränderung des Produktes erlischt jeglicher Anspruch auf Einbauunterstützung und Gewährleistung!

Änderungen bezüglich Konstruktion, Ausstattung, Farbe sowie Irrtum vorbehalten. Alle Angaben und Abbildungen sind unverbindlich. Der in Deutsch gehaltene Text in dieser Einbau-Anleitung ist bindend!

Für technische bzw. elektronische Änderungen, sowie Softwareupdates, welche nach erstmaliger Inbetriebnahme des Elektrosatzes vom Fahrzeughersteller durchgeführt werden und beispielsweise zu Fehlfunktionen der Anhängersteckdose oder deren Peripherie führen, übernehmen wir keinerlei Gewährleistung!

Je nach Art des im E-Satz verwendeten Anhängermoduls ist eine Interaktion mit dem Fahrzeugbordnetz nur eingeschränkt oder gar nicht möglich. Mit den spezifischen Diagnosesystemen der Fahrzeughersteller kann nicht auf modulinterne Fehlerspeicher zugegriffen werden.

Fehlerprotokolle in Bezug auf Anhängerbetrieb, die während eines Prüfprozesses mit den Diagnosesystemen der Fahrzeughersteller generiert werden, sind mitunter auf eine nicht ordnungsgemäße Freischaltung für Anhängerbetrieb zurückzuführen.

Wir empfehlen

- die Auswertung der fahrzeugseitigen Fehlerspeicher sowie ggf. die Instandsetzung aller gelisteten Defekte vor Beginn aller Montagearbeiten!
- das Anhängermodul ggf. vom Leitungssatz zu trennen und den Diagnoseprozess noch einmal zu starten!
- die Fehlersuche bei Funktionsproblemen auf max. 0,5 Stunden zu begrenzen und sich danach an unsere Hotline zu wenden!



HOTLINE +49 5246 921019
support@jaeger-automotive.de



IMPORTANT!

GB

Before starting the installation:

- Pay attention to the latest manufacturer's specifications!
- Read the complete installation instructions and follow these at all costs!
- This product is only designed for left-hand drive (LHD) vehicles!
- If the product is used for a different purpose or modified, any entitlement to support during the installation and the warranty will be forfeited!

Subject to changes with respect to design, equipment, colour and error. All of the data and illustrations are without obligation. The German text in these installation instructions is binding!

We can assume no warranty or guarantee for technical and electrical modifications or software updates carried out by the vehicle manufacturer following the initial commissioning of the electric kit and which, for example, may lead to malfunctions in the trailer socket or its peripheral equipment!

Depending on the type of trailer module used in the electric kit, interaction with the vehicle's electrical system may be limited or even impossible. The error memory inside the module cannot be accessed with the specific diagnostic system of the vehicle manufacturer.

Error logs relating to the trailer mode that are generated during a test process with the vehicle manufacturer's diagnostic system are sometimes due to an incorrect activation for the trailer mode.

We recommend

- an analysis of the vehicle's error memory and possibly the repair of all listed faults before the start of the installation!
- possibly disconnecting the trailer module from the lead set and re-starting the diagnosis process!
- limiting troubleshooting in the event of malfunctions to a max. of 0.5 hours and then contacting our hotline!



HOTLINE +49 5246 921019
support@jaeger-automotive.de



IMPORTANT!

F

Avant de commencer le montage:

- Respecter les consignes actuelles du constructeur!
- Lire la notice d'installation en entier et en tenir rigoureusement compte!
- Ce produit convient uniquement pour les véhicules avec conduite à gauche (LHD)!
- Tout autre usage ou modification du produit entraîne l'annulation de toute prétention à une assistance pour le montage ainsi qu'à la garantie!

Sous réserve de modifications sur le plan de la construction, de l'équipement, de la couleur ainsi que d'erreurs. Toutes les informations et illustrations sont fournies sans engagement. Le texte en allemand dans cette notice d'installation fait foi!

Nous déclinons toute responsabilité pour les modifications techniques ou électroniques, ainsi que pour les mises à jour logicielles réalisées après la mise en service initiale du kit électronique du constructeur du véhicule et pouvant provoquer par exemple des dysfonctionnements de la prise de courant de la remorque ou de sa périphérie!

Suivant le type de module de remorque utilisé dans le kit électronique, une interaction avec le réseau de bord du véhicule n'est pas possible ou ne l'est que dans certaines limites. Il est impossible d'accéder aux mémoires d'erreurs internes avec les systèmes de diagnostic spécifiques des constructeurs de véhicules.

Les procès-verbaux d'erreurs concernant le fonctionnement de la remorque qui ont été générés durant un processus de contrôle avec les systèmes de diagnostic des constructeurs de véhicules sont parfois attribuables à une activation non conforme pour le fonctionnement de la remorque.

Nous recommandons

- d'analyser les mémoires d'erreurs du véhicule ainsi qu'éventuellement de réparer toutes les défaillances mentionnées avant le commencement de tous les travaux de montage!
- de séparer le module remorque le cas échéant du jeu de câbles et de remettre en marche encore une fois le processus de diagnostic!
- de limiter la recherche d'erreurs à 0,5 h maximum en cas de problèmes de fonctionnement et de s'adresser ensuite à notre hotline!



HOTLINE +49 5246 921019
support@jaeger-automotive.de



IMPORTANTE!



Prima dell'inizio del montaggio:

- Si prega di osservare tassativamente le indicazioni attuali del costruttore!
- Leggere integralmente e attenersi alle istruzioni di montaggio!
- Questo prodotto è adatto solo a veicoli con la guida a sinistra (LHD)!
- In caso di utilizzo scorretto o modifica del prodotto, decade ogni diritto di supporto al montaggio e di garanzia!

Con riserva di modifiche strutturali, di dotazione, colore ed errori. Tutti i dati e le figure non sono vincolanti. Il testo in tedesco in queste istruzioni di montaggio è vincolante!

Non concediamo alcuna garanzia per modifiche tecniche o elettroniche, aggiornamenti software che dopo la prima messa in funzione del gruppo elettronico vengono effettuate dal costruttore del veicolo e, ad esempio, possono causare malfunzionamenti della presa del rimorchio o delle sue periferiche!

A seconda del tipo di modulo rimorchio utilizzato nel gruppo elettronico, l'interazione con la rete di bordo del veicolo è possibile solo parzialmente o non è affatto possibile. Con i sistemi di diagnosi specifici dei costruttori di veicoli, non è possibile accedere alla memoria errori interna al modulo.

I protocolli di errore riferiti al funzionamento con rimorchio, generati durante un processo di collaudo con i sistemi di diagnosi dei costruttori di veicoli, sono da ricondurre, tra l'altro, a un'attivazione non corretta per funzionamento con rimorchio.

Consigliamo

- di effettuare assolutamente l'analisi della memoria errori sul veicolo ed eventualmente la riparazione di tutti i difetti riscontrati, prima di iniziare qualsiasi lavoro di montaggio;
- di scollegare eventualmente il modulo rimorchio dalla serie di cavi e di avviare nuovamente il processo di diagnosi;
- di limitare la ricerca errori in caso di problemi di funzionamento a max. 0,5 ore, quindi di rivolgersi al nostro numero verde.



HOTLINE +49 5246 921019
support@jaeger-automotive.de



¡IMPORTANTE!



Antes de comenzar el montaje:

- ¡Observar las especificaciones actuales del fabricante!
- ¡Leer las instrucciones de montaje por completo y seguirlas sin falta!
- ¡Este producto solo es apto para vehículos con volante a la izquierda (LHD)!
- ¡El uso fuera de este ámbito o la modificación del producto supone la extinción de cualquier derecho de asistencia técnica para el montaje y garantía!

Queda reservado el derecho a realizar modificaciones constructivas, de equipamiento y color y de posibles errores. Todos los datos e ilustraciones se entienden sin compromiso. ¡La versión vinculante de estas instrucciones de montaje es la original en lengua alemana!

¡No asumiremos garantía alguna por modificaciones técnicas y/o electrónicas o actualizaciones de software que se lleven a cabo después de la primera puesta en servicio del kit eléctrico por parte del fabricante del vehículo y que puedan dar lugar, por ejemplo, a fallos de funcionamiento de la base eléctrica para el remolque o los periféricos!

En función del tipo de módulo para remolques CFC utilizado en el kit eléctrico no se podrá interactuar con el sistema eléctrico de a bordo o solo de forma limitada. Los sistemas de diagnóstico específicos de los fabricantes de vehículos no permiten el acceso a las memorias de fallos internas del módulo.

Los protocolos de fallos referidos al servicio con remolque, que se generen con sistemas de diagnóstico de los fabricantes de vehículos durante un proceso de inspección, a veces son el resultado de un desbloqueo incorrecto para el servicio con remolque.

Recomendamos:

- ¡evaluar las memorias de fallos del vehículo y eliminar, en caso dado, todos los defectos enumerados antes de comenzar los trabajos de montaje!
- ¡separar el módulo para remolques del juego de cables en caso dado y volver a iniciar el proceso de diagnóstico!
- ¡limitar la búsqueda de fallos en caso de problemas de funcionamiento a un máximo de 0,5 horas y acudir entonces a nuestra línea de atención!



HOTLINE +49 5246 921019
support@jaeger-automotive.de



BELANGRIJK!



Voordat u begint te monteren:

- Raadpleeg u eerst de actuele richtlijnen van de producent!
- Leest u de instructies voor de installatie helemaal door en volg de aanwijzingen nauwgezet op!
- Dit product is alleen geschikt voor voertuigen met een stuur aan de linkerkant!
- Wanneer het product wordt gewijzigd of niet op correcte wijze wordt gebruikt, vervallen alle garanties en alle rechten op ondersteuning bij de inbouw.

Aan deze informatie en afbeeldingen kunnen geen rechten worden ontleend. Wijzigingen voorbehouden ten aanzien van constructie, uitrusting, kleur en/of eventuele misrekening/vergingssing. De Duitstalige tekst van deze gebruiksaanwijzing is bindend!

Wij dragen geen enkele aansprakelijkheid voor technische en/of elektronische wijzigingen alsmede software-updates die worden verricht na de eerste inbedrijfstelling van de elektrische set door de autofabrikant en die bijvoorbeeld leiden tot fouten in het functioneren van de aanhangestekkerdoos en/of de randapparatuur!

Afhankelijk van de soort aanhangemodule die in de elektrische set wordt gebruikt, kan de interactie met het voertuignetwerk beperkt of zelfs onmogelijk zijn. Met de specifieke diagnostische systemen van de autofabrikant is geen toegang mogelijk tot foutenlogboeken die zich in de module zelf bevinden.

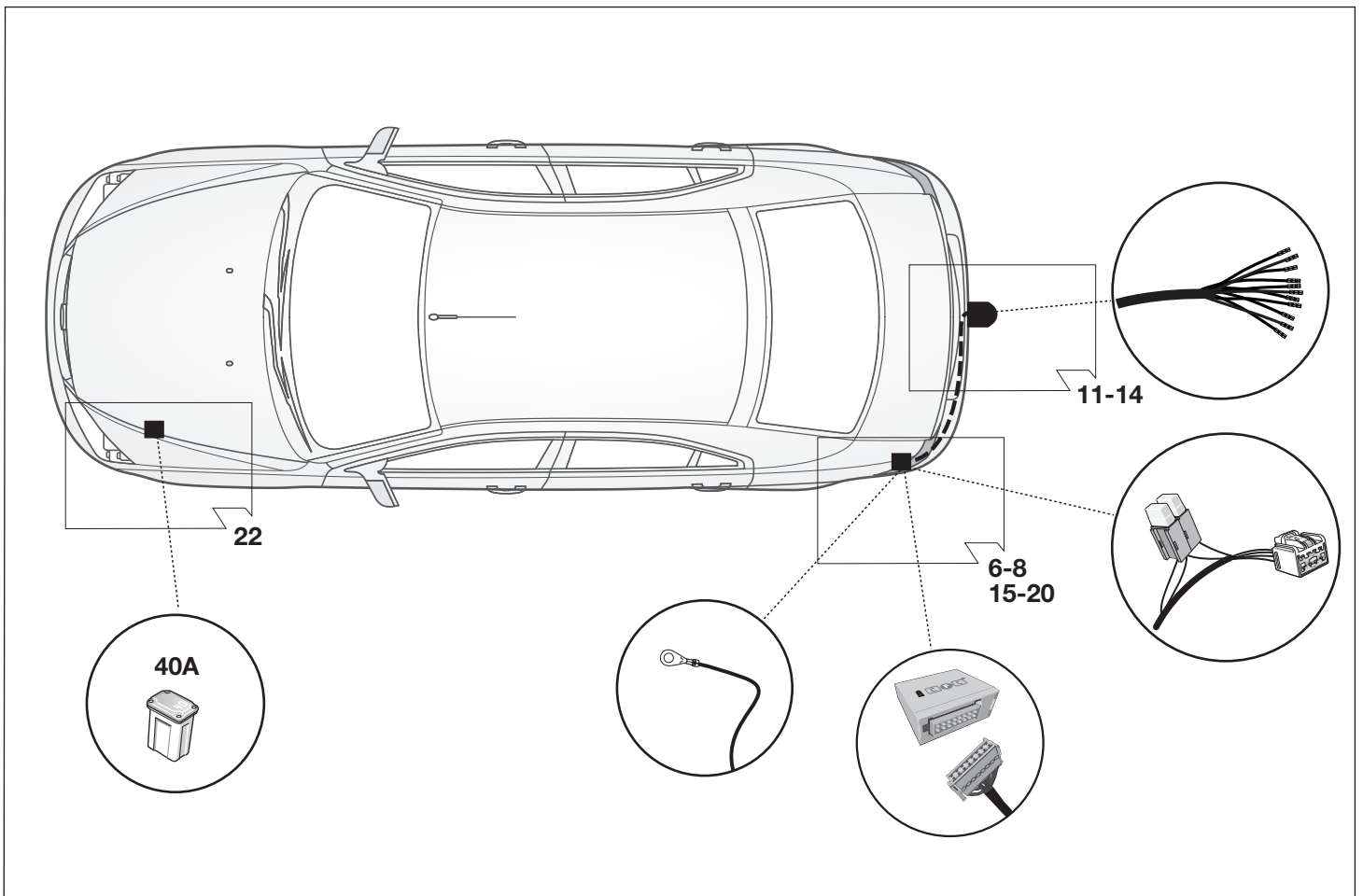
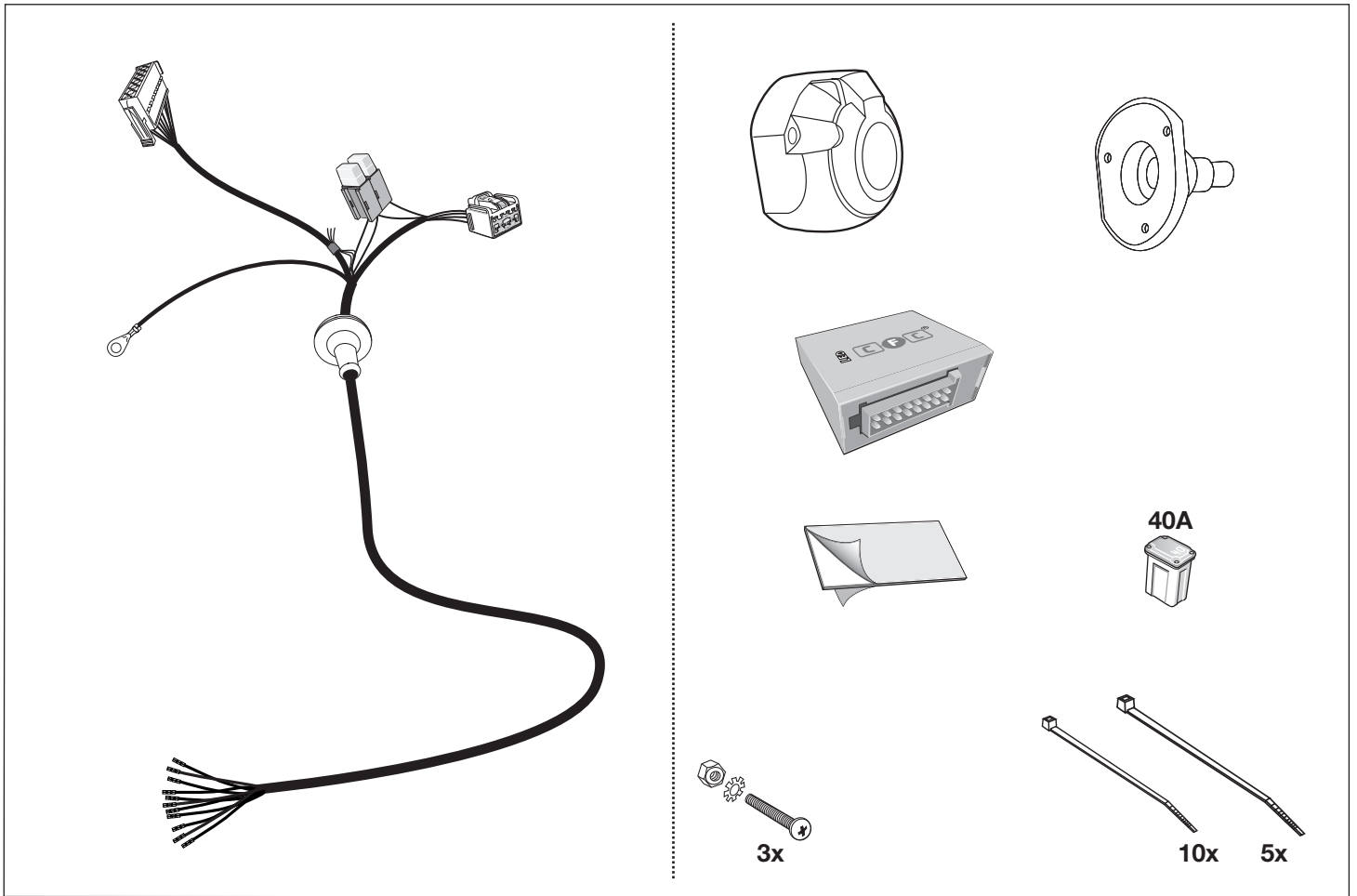
Foutrapportages ten aanzien van de werking van de aanhanger, die kunnen worden gegenereerd tijdens testprocedures door het diagnostische systeem van de autofabrikant, zijn soms te herleiden tot een incorrecte aansluiting en/of activering van het aanhangersysteem.

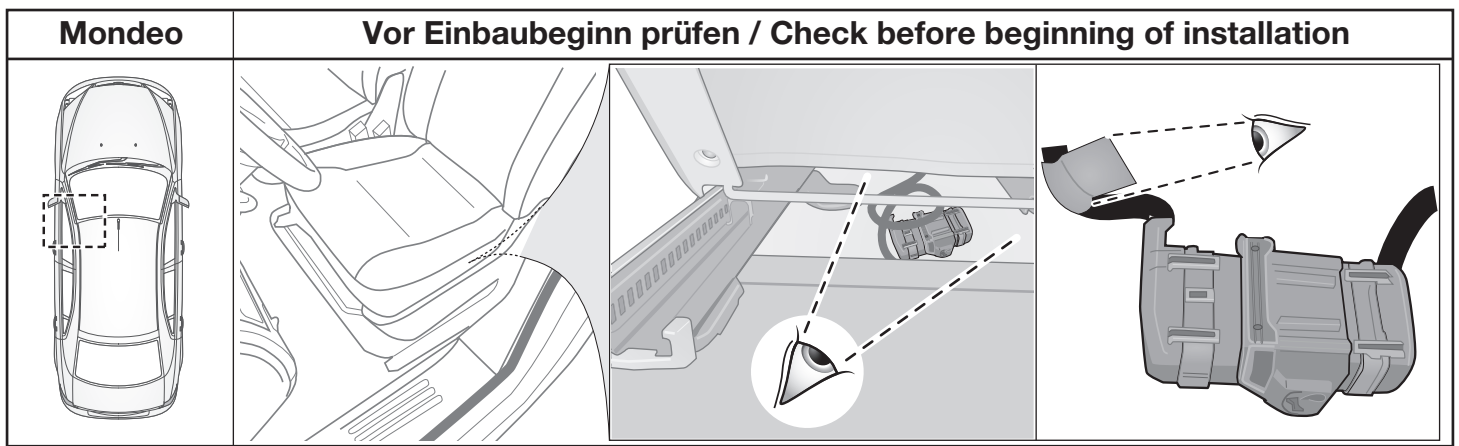
Wij raden u aan

- de foutrapportages van uw voertuig te inspecteren, en de nodige reparaties te verrichten, voor aanvang van elk montagewerk!
- uw aanhangemodule indien nodig los te koppelen van de kabelset, waarna u de diagnoseprocedure opnieuw opstart!
- in geval van functionele problemen niet langer dan een half uur te zoeken naar een fout, maar contact op te nemen met onze hotline!



HOTLINE +49 5246 921019
support@jaeger-automotive.de





**ohne Anhängervorbereitung
without trailer preparation**

22060551

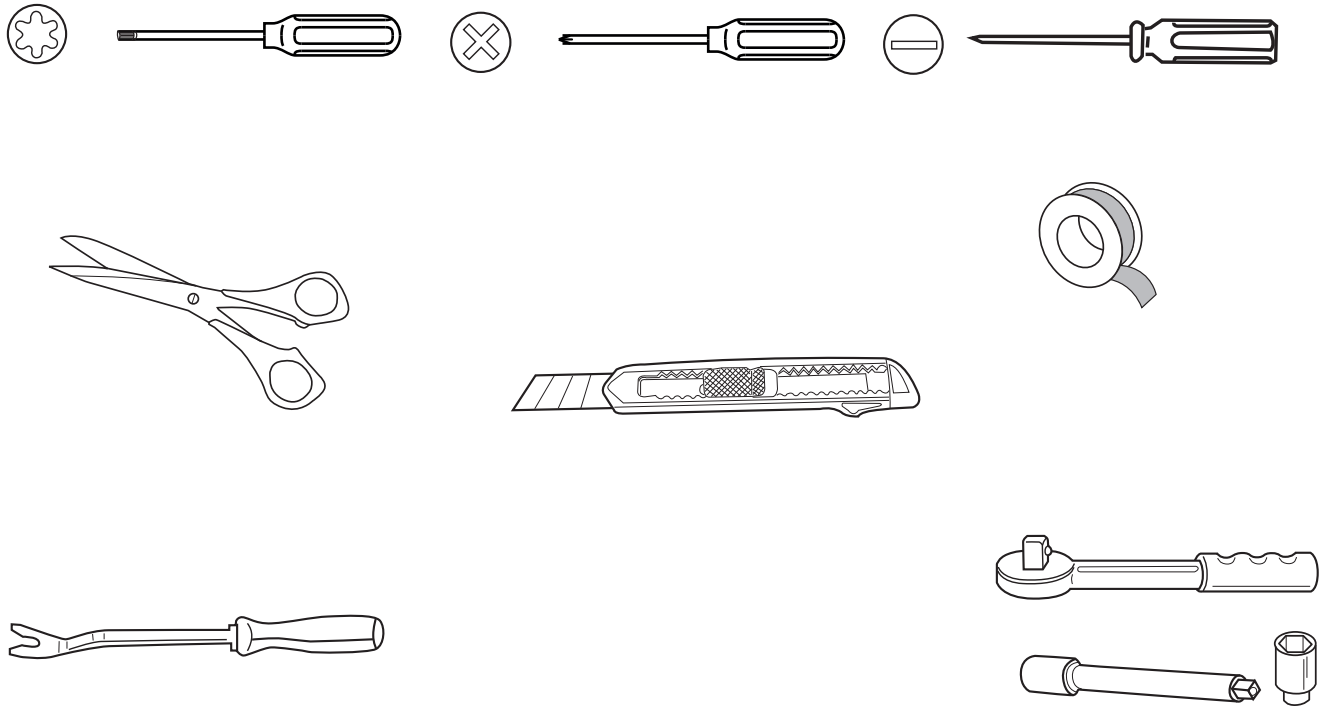
H69T-14A005
XAR

**mit Anhängervorbereitung
with trailer preparation**

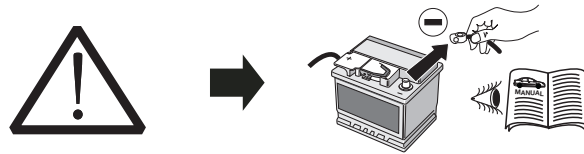
H69T-14A005
TTR

| | | | | | |
|------------|------------|------------|------------|------------|------------|
| XA* | UJ* | HM* | TT* | RA* | JZ* |
| XE* | UN* | HS* | XT* | RG* | NM* |
| XF* | UP* | HU* | XZ* | RS* | NN* |
| XR* | UR* | HV* | YA* | RT* | NP* |
| XS* | US* | HX* | YR* | RU* | NR* |
| XV* | UT* | JK* | YS* | RV* | NS* |
| EV* | KE* | JL* | ZH* | RY* | NV* |
| FB* | KF* | JM* | ZV* | SG* | NX* |
| FC* | KU* | JU* | EU* | SH* | NY* |
| FF* | KV* | JX* | EX* | TE* | TB* |
| FJ* | KX* | JY* | EZ* | TH* | MN* |
| LR* | RE* | VA* | FU* | TJ* | MP* |
| LS* | RR* | VE* | UB* | TM* | MR* |
| UC* | RX* | VF* | UH* | ZU* | MS* |
| UD* | TG* | VG* | UK* | ZZ* | NE* |
| UE* | TK* | VH* | UL* | HT* | NF* |
| UF* | TL* | VJ* | KP* | HZ* | NH* |
| UG* | HL* | VK* | KR* | JT* | NJ* |
| | | | KT* | JV* | |

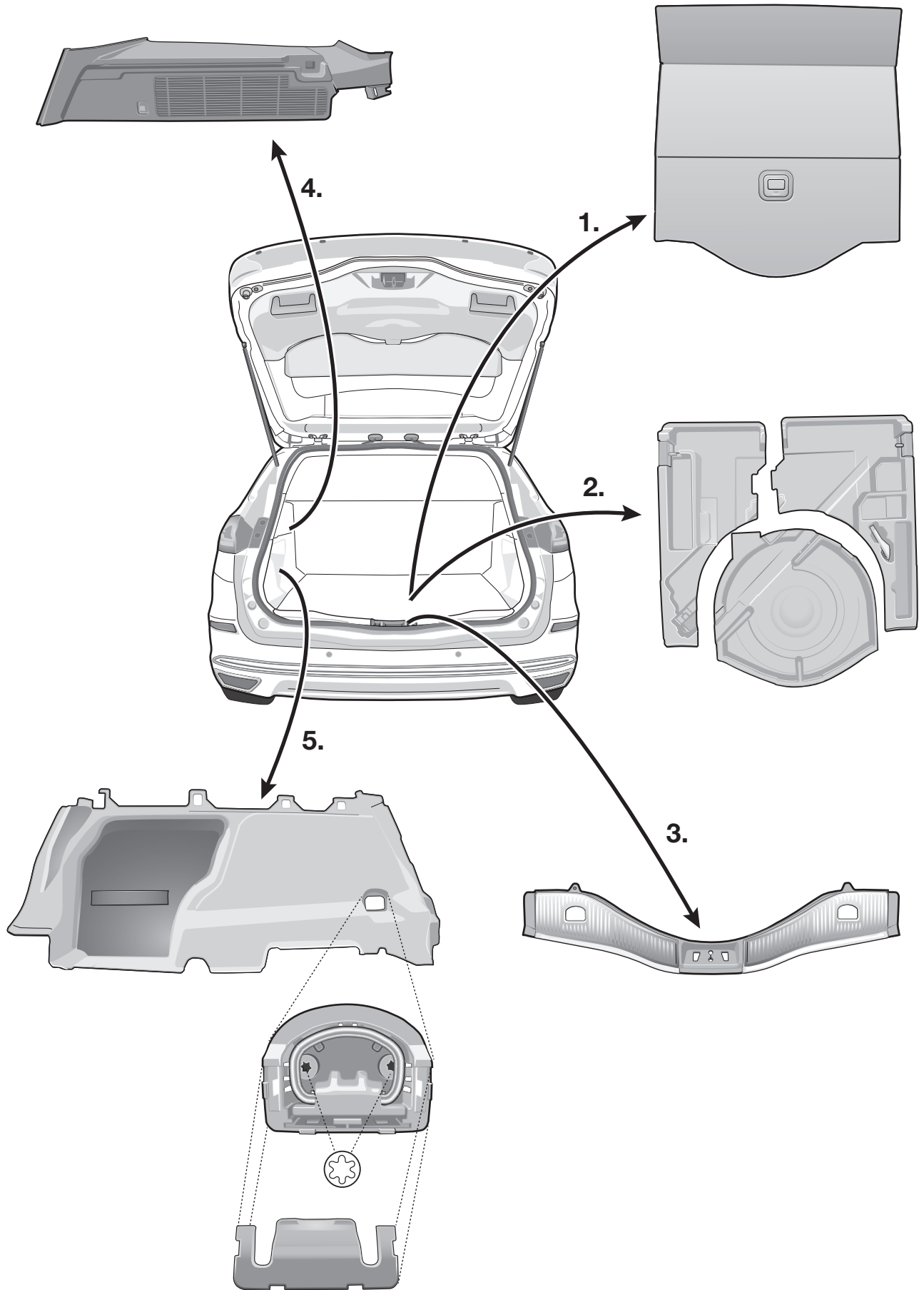
Werkzeuge - Tools - Outils - Utensile - Herramientas - Werktuigen

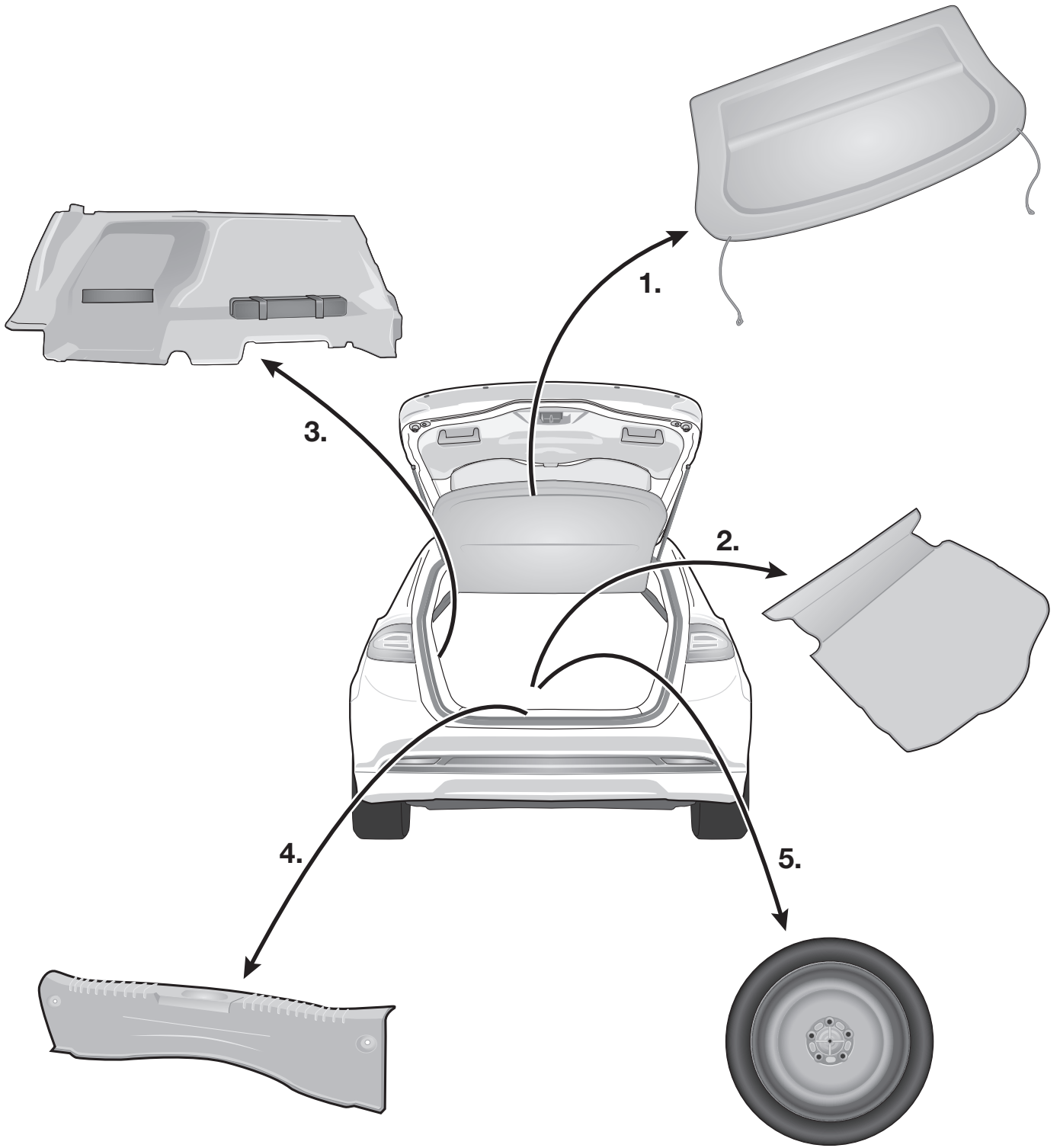


| ACHTUNG! | ATTENTION! | ATTENTION! | ATTENZIONE! | ¡ATENCIÓN! | ATTENTIE! |
|--|---|--|--|--|--|
| (D) | (GB) | (F) | (I) | (E) | (NL) |
| Die Kühlerleistung des Fahrzeuges muß bei Nachrüstung einer Anhängerkupplung möglicherweise erhöht werden! Bitte unbedingt Herstellerangaben beachten!! | The vehicle's cooling capacity may have to be increased when retrofitting a trailer coupling! You must observe the manufacturer's instructions!! | Il peut s'avérer nécessaire d'augmenter la puissance du radiateur du véhicule lorsque celui est équipé ultérieurement d'un attelage remorque! Respecter impérativement les instructions du constructeur!! | La capacità di raffreddamento del veicolo, quando si applica un gancio di traino, si deve possibilmente aumentare! Si prega di osservare tassativamente le indicazioni del produttore!! | ¡Es posible que haya que aumentar la capacidad del radiador en caso de reequipar un acoplamiento de remolque! ¡Rogamos tener en cuenta las instrucciones de fabricante sin falta! | Het koelvermogen van het voertuig moet mogelijk worden verhoogd als achteraf een aanhangerkoppeling wordt aangebracht! Absoluut de fabrieksopgaven in acht nemen a.u.b.!! |



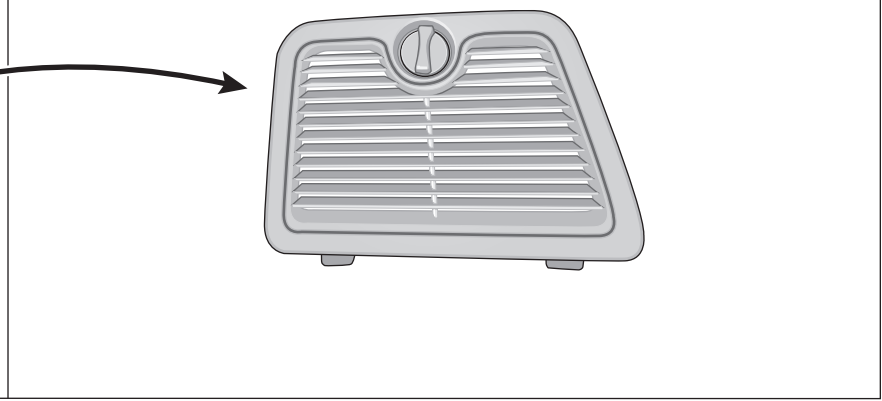
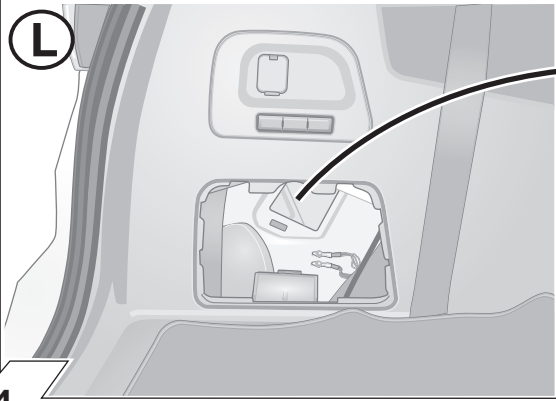
| ACHTUNG! | ATTENTION! | ATTENTION! | ATTENZIONE! | ¡ATENCIÓN! | ATTENTIE! |
|--|--|---|--|---|--|
| Um Störungen und Schäden am Bordnetz zu vermeiden, muß die Massepolklemme unbedingt vor Beginn aller Arbeiten von der Fahrzeugbatterie getrennt werden! Insbesondere bei Arbeiten und Anschlüssen am CAN-Datenbus kann bei nicht abgeklemmter Batterie sowohl das Anhängermodul als auch das fahrzeugseitige Bordnetzsteuergerät beschädigt werden! Bitte Herstellervorschriften beim Ab- und Anklemmen der Fahrzeugbatterie beachten! | In order to avoid malfunctions and damage to the vehicle's electrical system the earth terminal must be disconnected before starting work! Both the trailer module and the vehicle's control unit for the electrical system can be damaged during work on the CAN data bus connections if the battery is not disconnected! Please pay attention to the manufacturer's instructions when disconnecting and reconnecting the vehicle's battery! | Afin d'éviter tout dysfonctionnement ou endommagement du circuit de bord, il est indispensable de débrancher la pince de masse de la batterie du véhicule avant le début de toute opération! En particulier s'il s'agit de travaux et de branchements effectués sur le bus de données CAN, si la batterie n'est pas débranchée, le module remorque aussi bien que le dispositif de commande de circuit de bord du véhicule risquent d'être endommagés! Veuillez respecter les directives du fabricant lors du branchement et du débranchement de la batterie du véhicule! | Per evitare disturbi e danni alla rete di distribuzione elettrica, l'espansione polare a massa deve essere assolutamente scollegata dalla batteria del veicolo prima dell'inizio dei lavori! In particolare durante i lavori e gli allacciamenti al bus di dati CAN, se la batteria non è scollegata si possono danneggiare sia la centralina rimorchio, sia la centralina della rete di distribuzione elettrica del veicolo! Attenersi alle indicazioni del costruttore per scollegare e ricollegare la batteria del veicolo! | ¡Para evitar fallos y defectos en el sistema eléctrico de a bordo es imprescindible separar al terminal de puesta a tierra de la batería del vehículo antes de realizar cualquier trabajo! ¡Particularmente al realizar trabajos y conexiones al bus de datos CAN puede estropearse tanto el módulo para remolques como el regulador del sistema eléctrico de a bordo del vehículo si no se ha desconectado la batería! ¡Rogamos observar las instrucciones del fabricante al conectar y desconectar la batería del vehículo! | Om storingen en schade aan de elektrische bedrading te vermijden moet de massapoolklem absoluut vóór aanvang van alle werkzaamheden worden losgekoppeld van de voertuigaccu! Vooral bij werkzaamheden aan en aansluitingen op de CAN-databus kan zowel de aanhangermodule als de voertuigzijdige regelenheid voor de elektrische installatie beschadigd worden, als de accu niet ontkoppeld is! Fabrieksvoorschriften bij het vast- en loskoppelen van de voertuigaccu in acht nemen a.u.b.! |





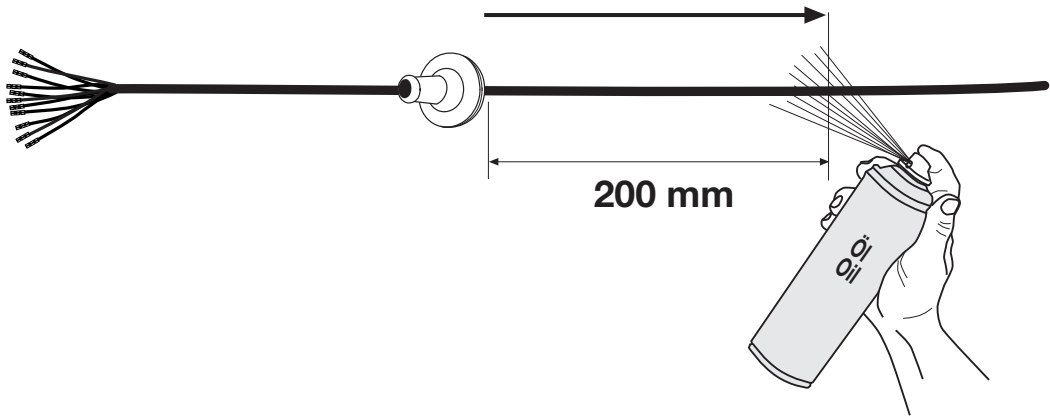
Galaxy / S-Max

(L)



4

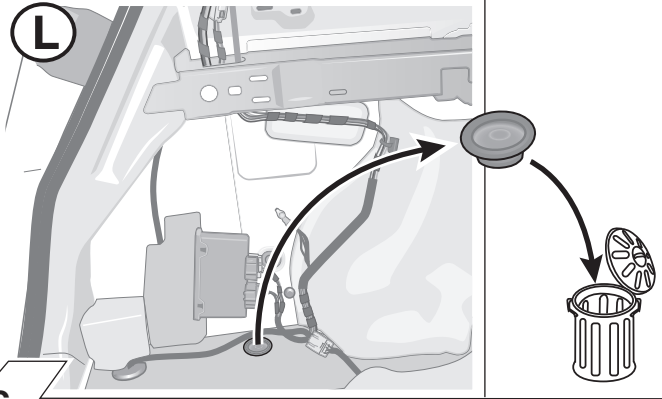
Mondeo



5

Mondeo

(L)

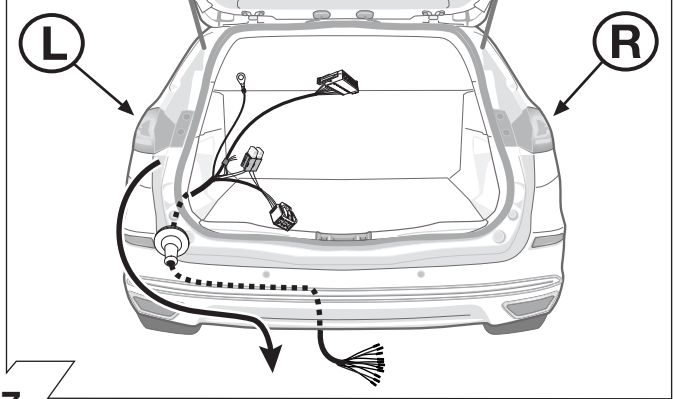


6

Mondeo

(L)

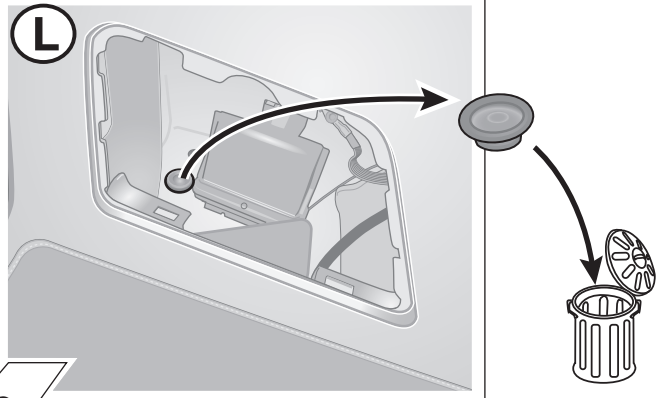
(R)



7

Galaxy / S-Max

(L)

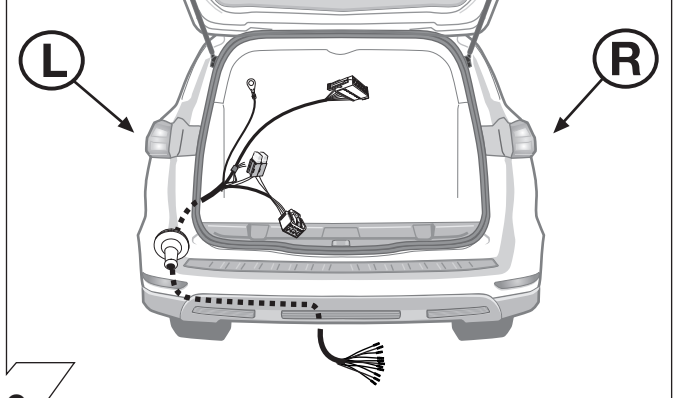


8

Galaxy / S-Max

(L)

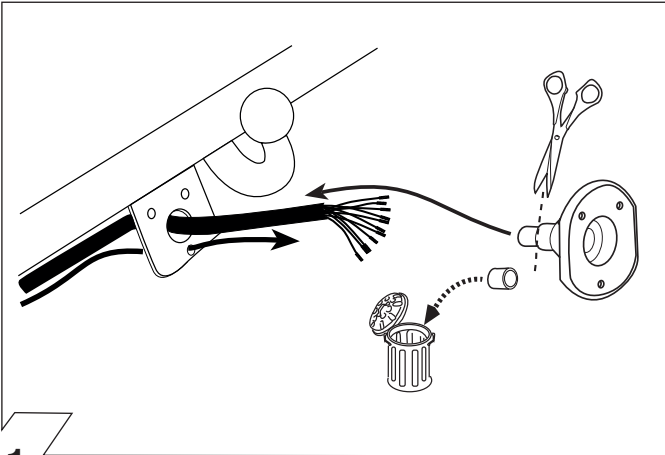
(R)



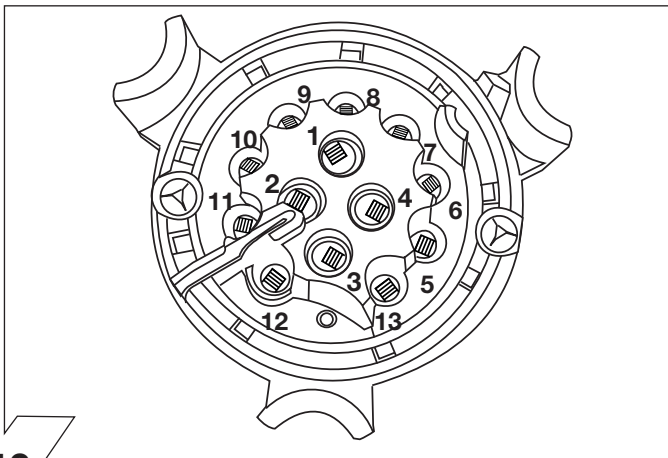
9

| | GB | D | E | F | I | P | NL | DK | N | S | FIN | CZ | H | PL |
|-----------|--------|---------|----------|--------|-----------|-------------|--------|--------|---------|---------|-----------|----------|-----------|--------------|
| BK | Black | Schwarz | Negro | Noir | Nero | Preto | Zwart | Sort | Svart | Svart | Musta | Černá | Fekete | Czarny |
| RD | Red | Rot | Rojo | Rouge | Rosso | Vermelho | Rood | Rod | Rød | Röd | Punainen | Červená | Piros | Czerwony |
| GN | Green | Grün | Verde | Vert | Verde | Verde | Groen | Grøn | Grønt | Grön | Vihreä | Zelená | Zöld | Zielony |
| OR | Orange | Orange | Naranja | Orange | Arancione | Laranja | Oranje | Orange | Orange | Orange | Oranssi | Oranžová | Narancs | Pomarańczowy |
| VT | Violet | Violett | Violeta | Violet | Viola | Violeta | Violet | Violet | Fiolett | Violett | Violetti | Fialová | Ibolya | Fioletowy |
| PK | Pink | Pink | Pink | Rose | Rosa | Cor-de-Rosa | Paars | Pink | Pink | Rosa | Pinkki | Růžová | Rózsaszín | Różowy |
| BL | Blue | Blau | Azul | Bleu | Blu | Azul | Blauw | Blå | Blått | Blå | Sininen | Modrá | Kék | Niebieski |
| YL | Yellow | Gelb | Amarillo | Jaune | Giallo | Amarelo | Geel | Gul | Gult | Gul | Keltainen | Zlutá | Sárga | Żółty |
| WT | White | Weiss | Blanco | Blanc | Bianco | Branco | Wit | Hvid | Hvitt | Vit | Valkoinen | Bílá | Fehér | Biały |
| BR | Brown | Braun | Marrón | Brun | Marrone | Marrom | Bruin | Brun | Brunt | Brun | Ruskea | Hnědá | Barna | Brazowy |
| GY | Grey | Grau | Gris | Gris | Grigio | Cinzeno | Grijs | Grå | Grått | Grå | Harmaa | Sedá | Szürke | Szary |

10



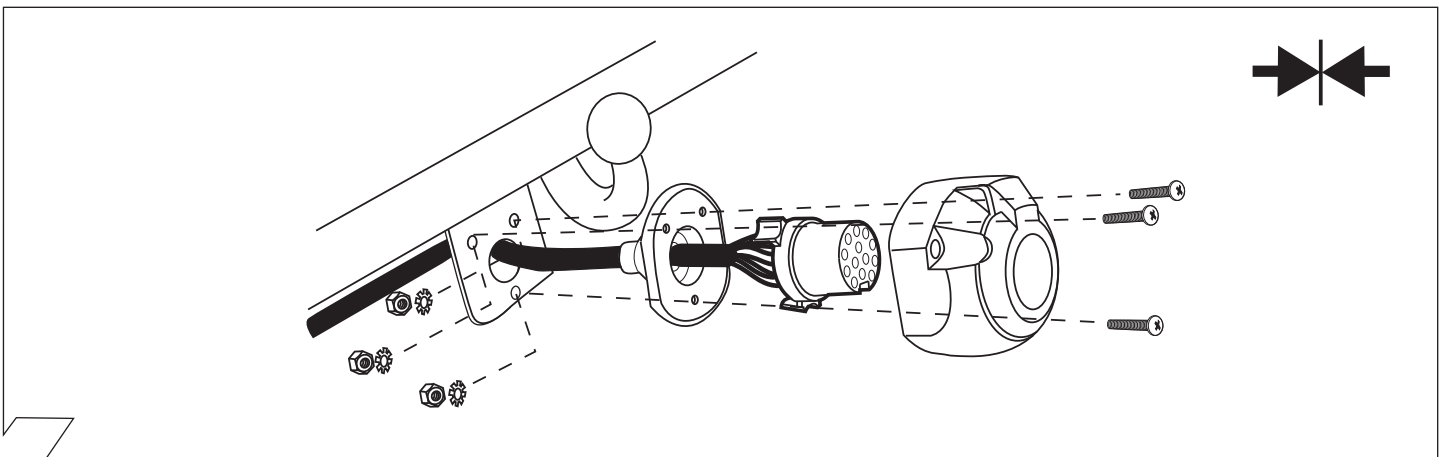
11



12

| ISO 11446 | Belegung der Steckdose / Maximale Ausgangsleistung Socket configuration / Maximum power output Correspondance des contacts de la prise / Puissance de sortie maximale Abbinamento della presa / Uscita di alimentazione massima Indeling van de stekkerdoos / maximaal uitgangsvermogen | | | |
|-----------|---|-------|------|--|
| | 1/L | BK/WT | 21W | |
| | 2 | WT | 42W | |
| | 1-8 | BR | | |
| | 4/R | BK/GN | 21W | |
| | 5/58-R | GY/RD | 52W | |
| | 6/54 | BK/RD | 63W | |
| | 7/58-L | GY/BK | 52W | |
| | 8 | BL/RD | 42W | |
| | 9 | RD | 240W | |
| | 10 | YL | 180W | |
| | 11 | YL/BR | | |
| | 12 | | | |
| | 13 | RD/BR | | |

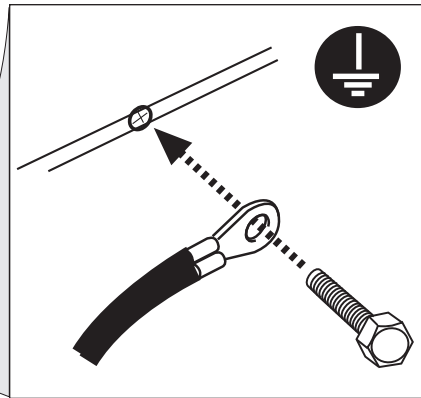
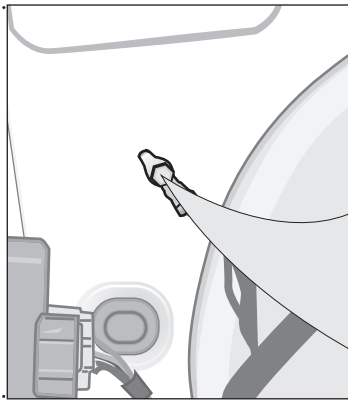
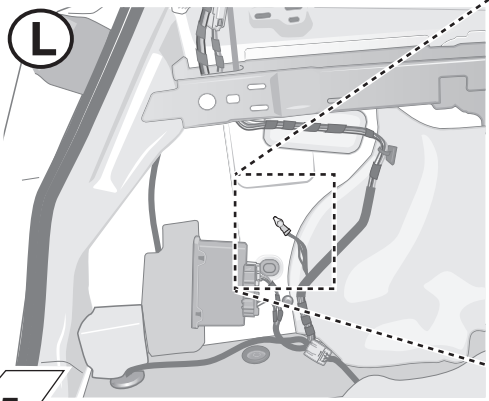
13



14

Mondeo

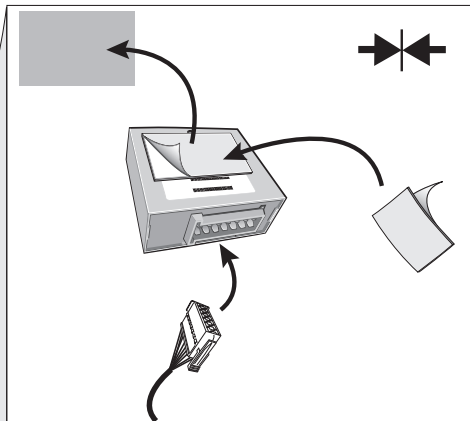
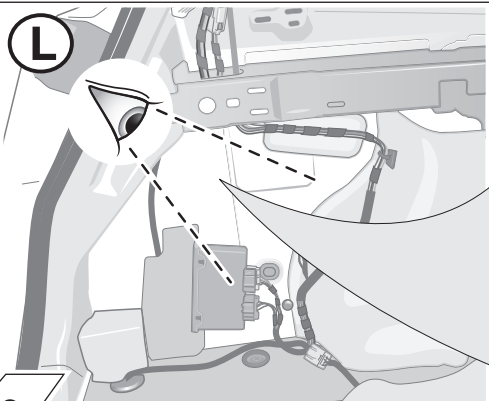
L



15

Mondeo

L



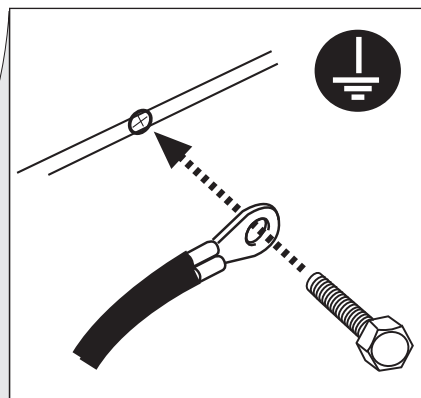
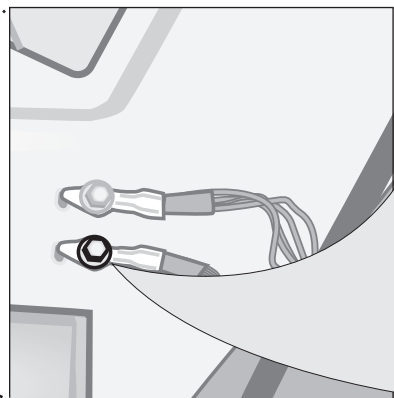
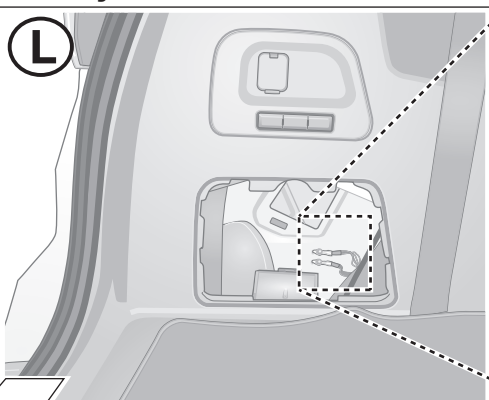
Wichtig!
Unbedingt Hinweise
aus Bild 1 beachten!

Important!
Please note
informations
in picture 1!

16

Galaxy / S-Max

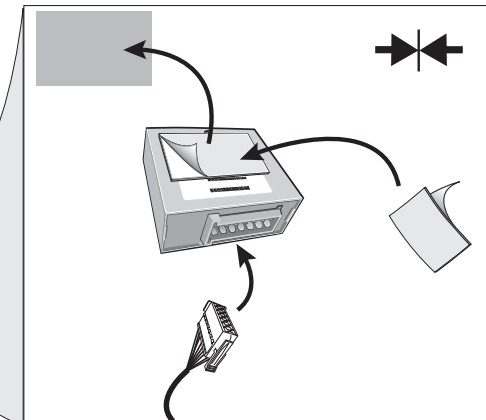
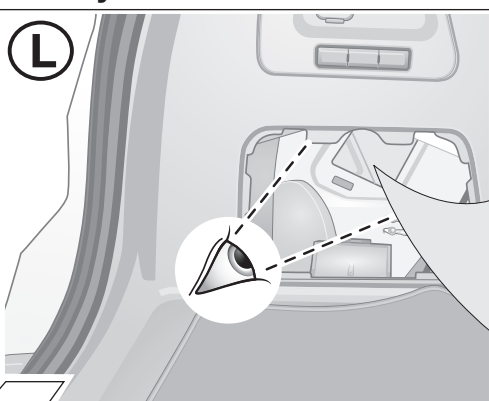
L



17

Galaxy / S-Max

L

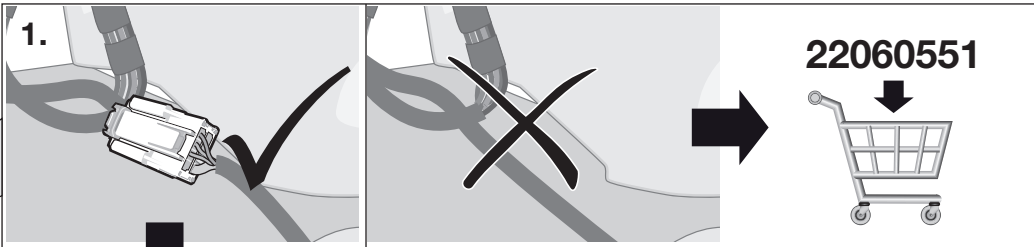


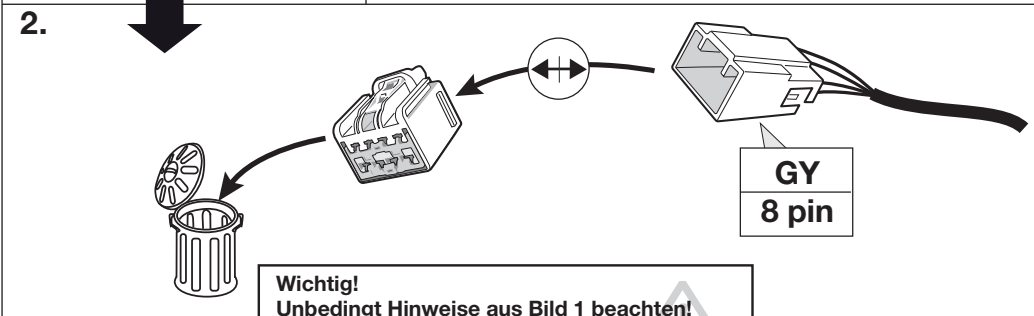
Wichtig!
Unbedingt Hinweise
aus Bild 1 beachten!

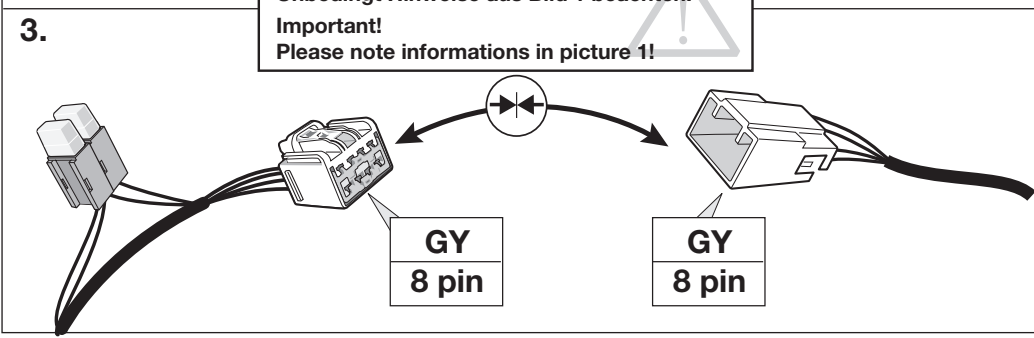
Important!
Please note
informations
in picture 1!

18

Mondeo

1. 

2. 

3. 

Wichtig!
Unbedingt Hinweise aus Bild 1 beachten!
Important!
Please note informations in picture 1!

22060551

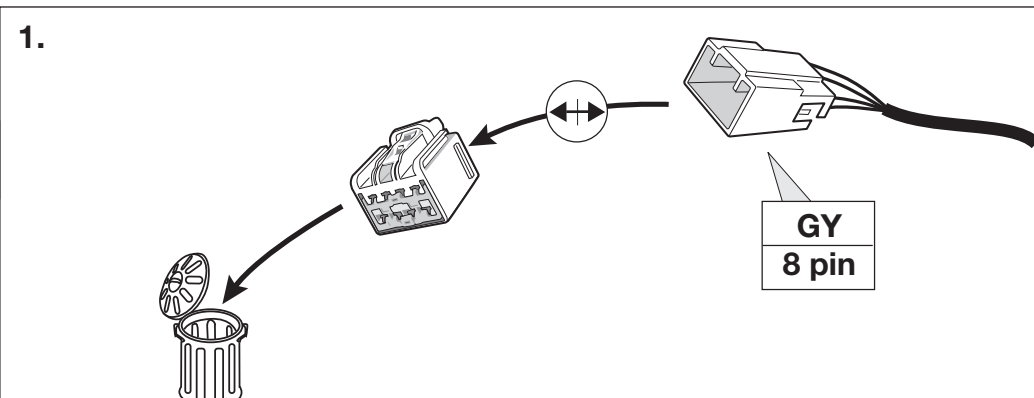
GY 8 pin

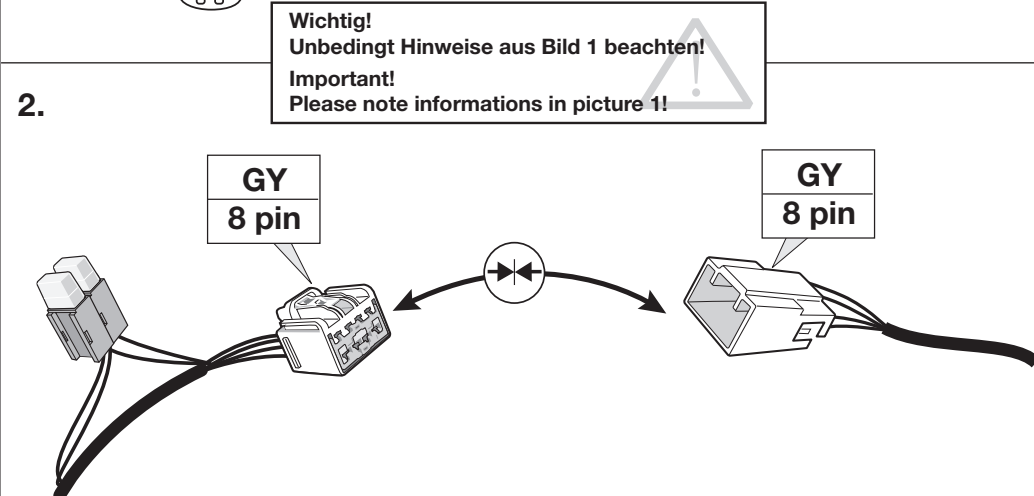
GY 8 pin

GY 8 pin

19

Galaxy / S-Max

1. 

2. 

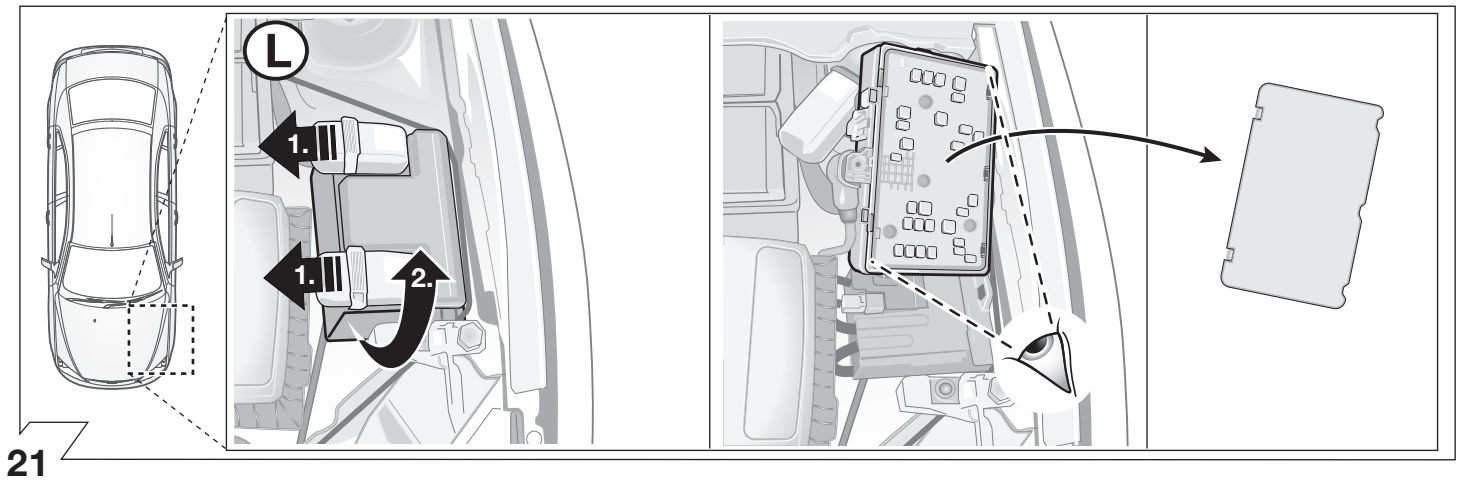
Wichtig!
Unbedingt Hinweise aus Bild 1 beachten!
Important!
Please note informations in picture 1!

GY 8 pin

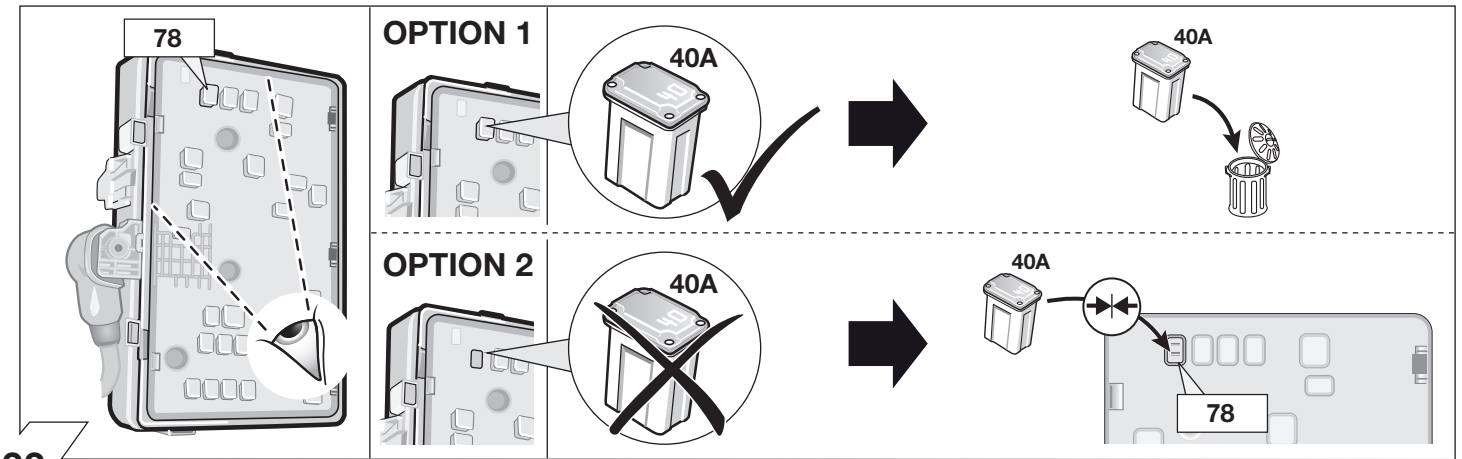
GY 8 pin

GY 8 pin

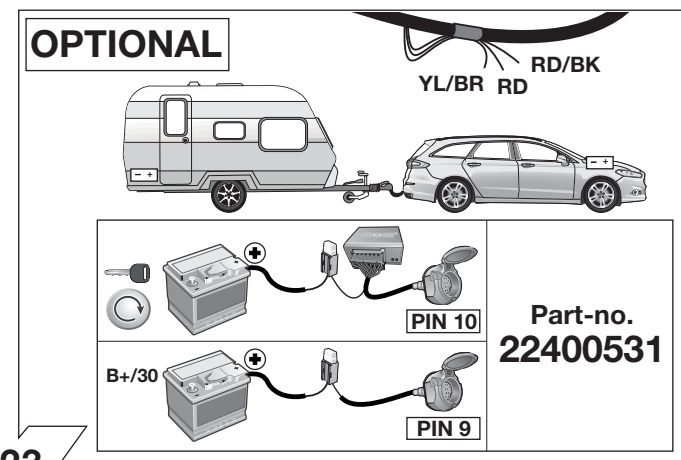
20



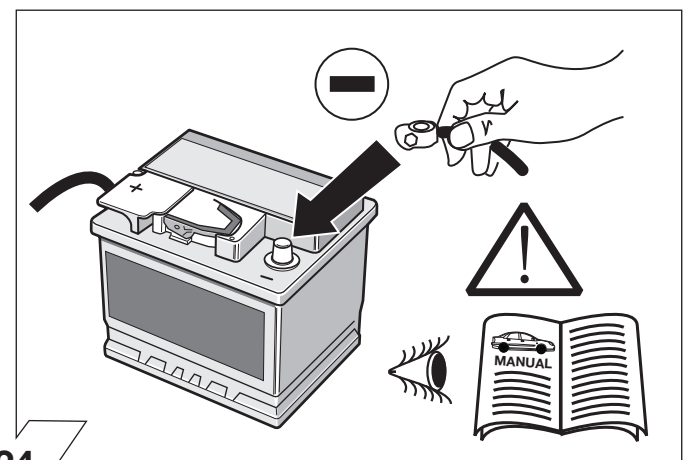
21



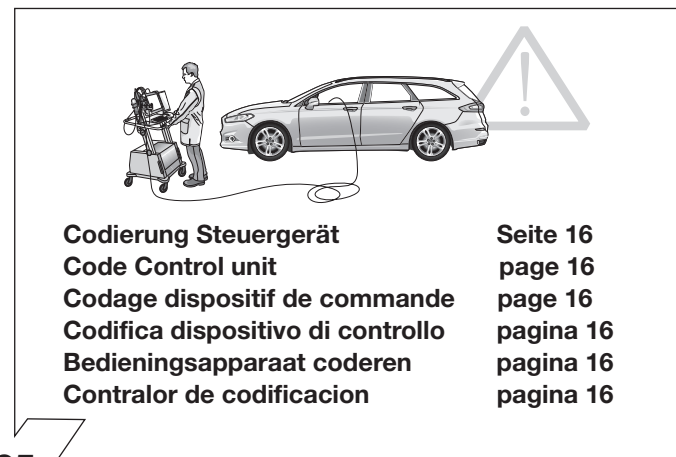
22



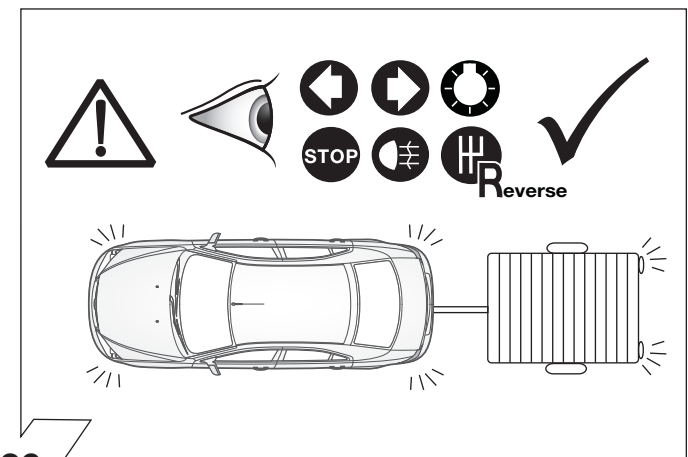
23



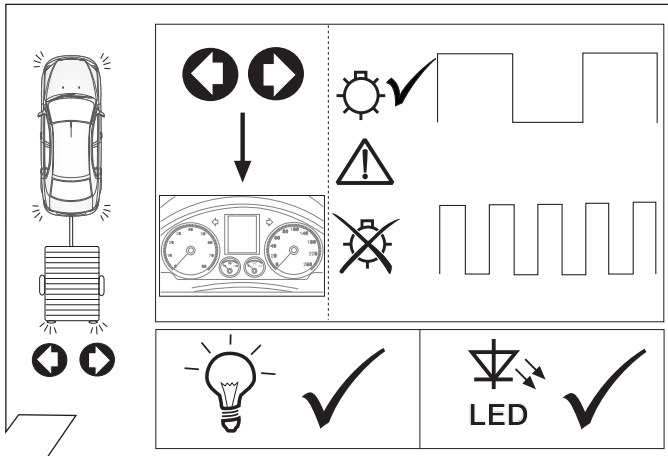
24



25



26

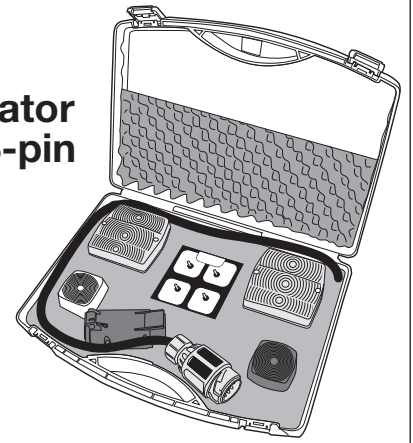


27


OPTIONAL

Trailer Simulator for 7- and 13-pin Sockets

Part-no.
50400521




28

 Folgende Beleuchtungsfunktionen des Anhängers werden nicht bei allen Zugfahrzeugen mit Tagesfahrlichtschaltung unterstützt:


- Schlussleuchten
- Begrenzungsleuchten
- Kennzeichenbeleuchtung

Zur Aktivierung dieser Funktionen muss Stand- oder Abblendlicht eingeschaltet werden!

 Le seguenti funzioni per l'illuminazione del rimorchio non sono supportate da tutte le motrici con circuito di luci diurne:


- luci posteriori
- luci d'ingombro
- illuminazione targa

Per attivare queste funzioni devono essere accese le luci di posizione o gli anabbaglianti!

 The following light functions for the trailer are not supported by all towing vehicles with DRL circuit:


- Rear lights
- Side lights
- Numberplate lights

The taillights or dimmed headlights must be switched on to activate this function!

 De volgende verlichtingsfuncties van de aanhanger worden niet bij alle trekkende voertuigen met daglichtschakeling ondersteund:


- Achterlichten
- Spatbordlampen
- Kentekenverlichting

Ter activering van deze functies moet parkeer- of dimlicht worden ingeschakeld!

 Les fonctions d'éclairage suivantes de la remorque ne sont pas activables sur tous les véhicules de traction équipés de feux de circulation de jour:

- Feux arrière
- Feux d'encombrement
- Éclairage de la plaque minéralogique


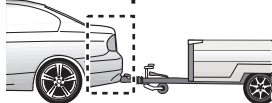

Pour activer ces fonctions, les feux de position ou de croisement doivent être allumés!

 No todos los vehículos tractores con conmutación de luz de marcha diurna ofrecen un soporte para las siguientes funciones de iluminación del remolque:


- Luces traseras
- Luces de gálibo
- Iluminación de la matrícula

¡Para activar estas funciones deberán encenderse las luces de posición o las luces de cruce!

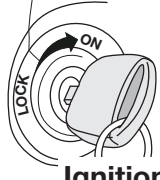
29

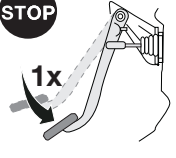
SETUP




1.





2. Ignition ON



3.

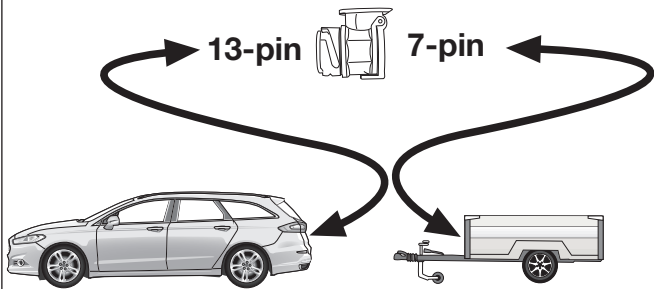


4.

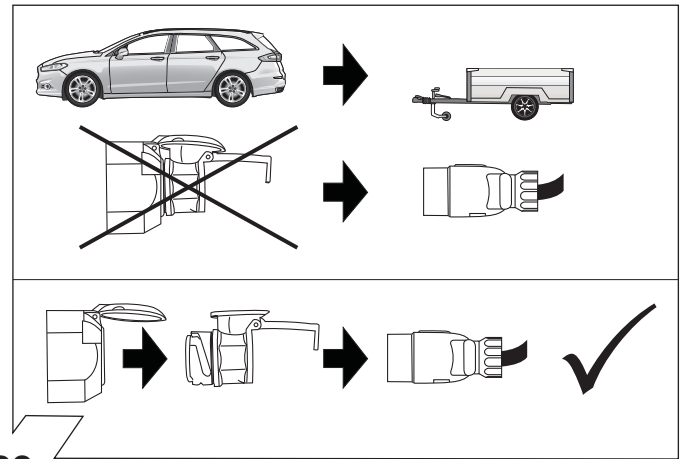



30

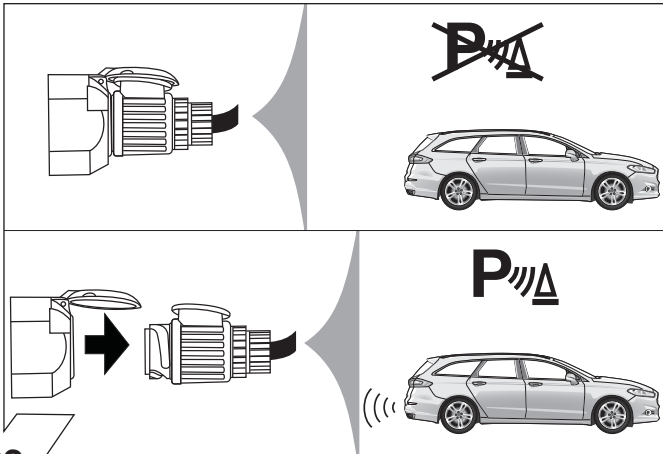
Optional: Adapter socket 62930000



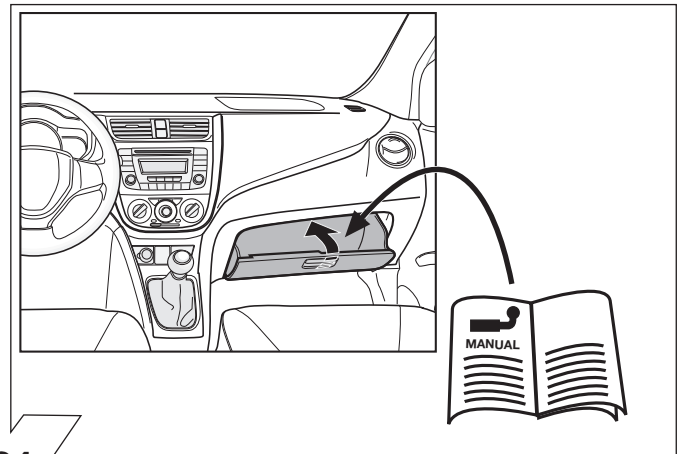
31



32



33



34

D Blinküberwachung bei Ausfall der Anhänger-Blinkleuchten

Der Ausfall von einer oder von beiden Anhänger-Blinkleuchten wird je nach Fahrzeugtyp und Ausführung des verbauten Elektro-Einbausatzes wie folgt angezeigt:

- Erhöhung / Verdoppelung der Blinkfrequenz
- Volltextmeldung im Display / Kombi-Instrument
- Aktivierung Kontrollleuchte für Lampenausfall
- Akustische Warnung via Buzzer oder Voice-Message

F Surveillance des clignotants en cas de panne des clignotants de la remorque

La panne d'un ou des deux clignotants de la remorque est indiquée de la façon suivante en fonction du type de véhicule et du modèle de module électrique monté:

- Augmentation / doublement de la fréquence de clignotement
- Message complet sur l'affichage / l'instrument combiné
- Activation du voyant de contrôle pour panne de lampe
- Avertissement sonore via buzzer ou message vocal

E Control de intermitentese en caso de fallo de los intermitentes del remolque

El fallo de uno o de ambos intermitentes del remolque se indicará de la siguiente manera en función del tipo del vehículo y de la ejecución del juego de montaje eléctrico montado:

- Aumento/duplicación de la frecuencia de parpadeo
- Mensaje de texto completo en el display/instrumento combinado
- Activación de la lámpara piloto para el fallo de lámparas
- Advertencia acústica mediante zumbador o mensaje de voz

GB Indicator failure detection if the trailer indicators fail

The failure of a single or on both trailer indicators will be shown depending on the type of vehicle and electric kit installed as follows:

- Increase in the flashing frequency
- Text message in the Display / combi-instrument
- Activated control lamp for light failure
- Audible warning via Buzzer or Voice-Message

I Controllo delle frecce in caso di guasto alle frecce del rimorchio

A seconda del tipo di veicolo e della versione del kit elettrico montato, il guasto di una o di entrambe le frecce del rimorchio si manifesta come segue:

- Aumento/raddoppio della frequenza di lampeggiamento
- Full text display / strumento combinato
- Attivazione della spia di controllo per il guasto lampada
- Segnalazione acustica mediante cicalino o messaggio vocale

NL Knippercontrole bij uitval van de knipperlampen van een aanhangwagen

De uitval van één of beide knipperlampen van een aanhangwagen wordt afhankelijk van het voertuigtype en de uitvoering van de ingebouwde elektroset als volgt aangegeven:

- Verhoging / verdubbeling van de knipperfrequentie
- Volledige tekstweergave op het display / combi-instrument
- Activering controlelampje voor uitval van een lamp
- Akoestische waarschuwing via buzzer of Voice-Message

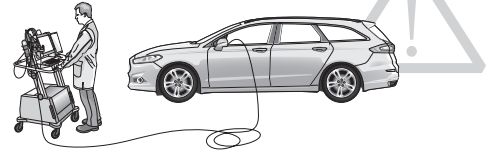
Anhängerbetrieb konfigurieren / Set up trailer operation

Aktuellste Version:

Latest version:



<http://ja-eba.de/cf3295a6>



| D | GB | F |
|---|--|--|
| <p>FDRS Onlinecodierung bitte wie folgt durchführen:</p> <ul style="list-style-type: none"> • Mit FordEtis verbinden • Händleranmeldung • Fahrzeug : VIN eingeben • Fahrzeugsoftware • Änderungen und Aufrüstungen • Konfiguration der Anhängerkupplung <p>Sind folgende Steuergeräte / Funktionen verbaut, müssen diese manuell auf Anhängerbetrieb konfiguriert werden:</p> <ul style="list-style-type: none"> • PAM • SODL • SODR • FCDIM | <p>Please effect FDRS online coding as follows:</p> <ul style="list-style-type: none"> • connect with FordEtis • dealer registration • Vehicle : enter VIN • Vehicle software • Changes and Upgrades • Configuration of towbar <p>If the following control units / functions are installed, they must be configured manually on trailer operation:</p> <ul style="list-style-type: none"> • PAM • SODL • SODR • FCDIM | <p>Veillez suivre le codage en ligne FDRS suivant:</p> <ul style="list-style-type: none"> • connecter FordEtis • inscription de courtier • Vehicule : Saisissez VIN • logiciel de véhicule • Modifications et mises à niveau • Configuration de l'attelage de remorque <p>Si les unités de contrôle / fonctions suivants sont installés, ils doivent être configurés manuellement sur le fonctionnement de la remorque:</p> <ul style="list-style-type: none"> • PAM • SODL • SODR • FCDIM |
| I | E | NL |
| <p>Favore codifica online FDRS effettuate come segue::</p> <ul style="list-style-type: none"> • Collegare con FordEtis • registrazione rivenditore • Veicolo : digitare VIN • software veicolo • Modifiche e aggiornamenti • Configurazione del gancio di traino <p>Se sono installate le seguenti centraline / funzioni, devono essere configurati manualmente sul funzionamento del rimorchio:</p> <ul style="list-style-type: none"> • PAM • SODL • SODR • FCDIM | <p>Por favor de codificación FDRS online lleva a cabo como sigue:</p> <ul style="list-style-type: none"> • Conectado con FordEtis • registro de distribuidor • Vehículo : introducir VIN • Software vehículo • cambios y actualizaciones • Configuración del enganche de remolque <p>Si se instalan las siguientes unidades de control / funciones, deben configurarse manualmente en la operación de remolque:</p> <ul style="list-style-type: none"> • PAM • SODL • SODR • FCDIM | <p>Gelieve FDRS online codering als volgt uitvoeren:</p> <ul style="list-style-type: none"> • met FordEtis verbinden • dealer registratie • Voertuig : schrijf VIN • Voertuig software • Veranderingen en upgrades • Configuratie van de aanhangerkoppeling <p>Als de volgende controle-eenheden / functies worden geïnstalleerd, moeten ze worden handmatig op de aanhangwagen geconfigureerd:</p> <ul style="list-style-type: none"> • PAM • SODL • SODR • FCDIM |

| ERKLÄRUNG SYMBOLE | SYMBOL EXPLANATION | EXPLICATION DES SYMBOLES | SPIEGAGIONE DEI SIMBOLI | EXPLICACIÓN DE LOS SIMBOLES | VERKLÄRUNG SYMBOLE |
|--|--|---|---|--|--|
| (D) | (GB) | (F) | (I) | (E) | (NL) |
| linke (58-L) bzw. rechte (58-R) Schlussleuchte | left (58-L) respectively right (58-R) tail light | feu arrière gauche (58-L) respectivement droite (58-R) | luce posteriore sinistra (58-L) rispettivamente destra (58-R) | pilato trasero izquierdo (58-L) respectivamente derecho (58-R) | Linker (58-L) c.q. rechter (58-R) achterlicht |
| Bremsleuchte (54) / 3. Bremsleuchte (54) | stop light (54) / high mounted, third stop light (54) | feu de stop (54) / 3ième feu de stop (54) | luce d'arresto (54) / 3. luce d'arresto (54) | luz de freno (54) / tercera luz de freno (54) | Remlicht (54) / 3e remlicht (54) |
| Fahrtrichtungsanzeiger links | turn signal indicator left | feu indicateur de direction gauche | indicatore di direzione sinistra | luz indicadora de dirección de marcha izquierda | Richtingaanwijzer links |
| Fahrtrichtungsanzeiger rechts | turn signal indicator right | feu indicateur de direction droite | indicatore di direzione destra | luz indicadora de dirección de marcha derecha | Richtingaanwijzer rechts |
| Nebelschlussleuchte(n) | rear fog light(s) | feu (x) arrière (s) de brouillard | fendinebbia | luz (-ces) trasera (s) antineblia (s) | Mistachterlicht(en) |
| Rückfahrleuchte(n) | reversing light(s) | feu (x) de marche arrière | luce (i) retromarcia | luz (-ces) de marcha atrás | Achteruitrijlicht(en) |
| Dauerstrom / Steckdose 13P Kammer 9 | Permanent power supply / 13pin socket, chamber 9 | courant continue / prise de courant à 13 pôles, compartiment 9 | alimentazione continua / presa 13 poli, camera 9 | positivo continuo / caja de anclaje a 13 polos, cámara 9 | Continuustroom / stekkerdoos 13P kamer 9 |
| Ladeleitung / Steckdose 13P Kammer 10 | charging wire for trailer battery / 13pin socket, chamber 10 | cable de charge / prise de courant à 13 pôles, compartiment 10 | cavo di carica / presa 13 poli, camera 10 | cable de carga / caja de anclaje a 13 polos, cámara 10 | Laadaard / stekkerdoos 13P kamer 10 |
| Anhänger / Anhängererkennung | trailer / trailer recognition | remorque / "remorque" courant continue / alimentation électrique permanente | rimorchio / riconoscimento rimorchio | remolque / detección del remolque | Aanhanger / aanhangeridentificatie |
| Dauerstrom / permanente Stromversorgung | Permanent current power supply | alimentation électrique permanente | corrente / alimentazione continua | positivo continuo / alimentación de corriente permanente | Continuustroom / permanente stroomvoorziening |
| Masse (31) | Ground or Earth (31) | masse (31) | masa (31) | masa (31) | Massa (31) |
| Batteriepolklemme Anschluss Minus | ground connection battery terminal lug | borne "moins" de la batterie | connessione negativa della batteria | conexión negativa de batería | Accuopoolklem aansluiting min |
| Batteriepolklemme Anschluss Plus | positive connection battery terminal lug | borne "plus" de la batterie | connessione positiva della batteria | conexión positiva de batería | Accuopoolklem aansluiting plus |
| Sicherung / Sicherungsstärke 20 Ampère | fuse / fuse capacity 20 Ampère | ampérage 20 ampères | fusibile / fusibile con capacity 20 Ampère | fusible / amperaje 20 amperes | Zekering / zekeringssterkte 20 Ampère |
| Zigarettenanzünder / Zubehör-Steckdose | cigarette lighter / accessory socket | allume-cigare / prise d'accessoires | accendisigari / presa accessori | encendido de cigarrillos / caja de accesorios | Sigarettenaanstekker / accessoires stekkerdoos |
| Lautsprecher / Warnsummer | loudspeaker / buzzer | haut-parleur / vibreur | autoparlante / cicalino | altavoz / señal acustica de advertencia | Luidspreker / waarschuwingszoemer |
| Einparkhilfe | park distance control | assistance au parking | sensori di parcheggio | ayuda para aparcar | Inparkeerhulp |
| Schalter / Funktionsursprung | switch / source of function | interrupteur / origine de fonction | interruttore / origine funzione | interruptor / origen de función | Schakelaar / functieoorsprong |
| verbinden | Connect together | raccorder | connessione | conectar | Koppelen |
| trennen | disconnect | séparer | sconnessione | separar | Ontkoppelen |
| beachten / siehe weitere Informationen | Look at / see further information | considérer / voir informations ultérieures | considerare / vedere ulteriori informazioni | considerar / véase las informaciones | Let op / bekijk verdere informatie |
| beachte auserwählten Bereich | look carefully at selected area | faire attention à la zone sélectionnée | considerare area selezionata | considerar el área seleccionada | Let op gekozen bereik |
| vorhanden / belegt / i.O. | Present / Occupied / OK | disponible / occupé / OK | presente / occupato / OK | presente / ocupado / OK | Aanwezig / bezet / i.o. |
| nicht vorhanden / nicht belegt / nicht i.O. | Not present / Not occupied / not OK | pas disponible / pas occupé / pas OK | non presente / non occupato / non OK | non presente / non occupado / non OK | Niet aanwezig / niet bezet / niet i.o. |
| links | left | gauche | sinistra | izquierdo | Links |
| rechts | right | droite | destra | derecho | Rechts |
| Akustische Signalisierung | acoustic indication | signalisation acoustique | segnalazione acustica | señalación acústica | Akoestische signalering |
| Achtung / wichtiger Hinweis | attention / important advice | attention / indication importante | attenzione / indicazione importante | atención / indicación importante | Attentie / belangrijke instructie |