

Elektro-Einbausatz für Anhängerkupplungen, 13-polig, 12 Volt, nach ISO 11446

Verwendbar für: **OPEL CORSA C COMBO –
alle Modelle ab 03/02**

Artikel-Nummer: **21150004J**

Allgemeine Hinweise zu diesem Elektrosatz

- **Vor Beginn der Arbeiten unbedingt die Einbauanleitung komplett durchlesen. Nach Einbau des Elektrosatzes ist die Einbauanleitung dem Kunden bzw. dem Fahrzeugführer zwecks diverser Betriebsinformationen auszuhändigen.**
- **Der Einbau des Elektrosatzes sollte von einer Fachwerkstatt bzw. einer qualifizierten Person durchgeführt werden.** Bei unsachgemäßer Anwendung oder Veränderung des Elektrosatzes bzw. der darin befindlichen Bauteile erlischt jeder Anspruch auf Gewährleistung. Elektronische Geräte wie z.B. Blinkgeber, Anhängerblinküberwachung etc. sind vom Umtausch ausgeschlossen.
- Vor dem Herstellen einer Bohrung sicherstellen, daß ausreichende Bohrfreiheit vorhanden ist.
- **Beim Anbau der Steckdose ist darauf zu achten, daß -**
die Anschlußleitungen nicht eingeklemmt werden!
die Nebelschlußleuchtenabschaltung (Kontaktblech) nicht blockiert wird!
die Dichtung am Leitungsausstritt aus der Steckdose auf dem Isolierschlauch sitzt!
- Die Leitungssätze sind so zu verlegen, daß keine Scheuerstellen entstehen können.
Auf ausreichenden Abstand zu Hitzequellen (z.B. Abgasanlage) achten.
- Bei Bedarf können die Standardfunktionen der Anhängersteckdose (= Beleuchtungsfunktionen) um die Zusatzfunktion **Dauerplus** erweitert werden. Hierfür ist das bereits am Leitungssatz 11-adrig vormontierte Steckgehäuse 1-fach (**Leitung rot**) vorgesehen. Für die Erweiterung der Steckdosenfunktionen ist ein Leitungssatz erhältlich unter der **JAEGER-Artikelnummer 22400001**.
- **Für die Funktion der Anhängerblinküberwachung (AFC-Modul) ist der Anschluß dieses Gerätes an Dauerplus (Klemme 30), wie unter Punkt 3 beschrieben, unbedingt erforderlich!**
- Im Anhängerbetrieb wird der Ausfall einer Blinkleuchte am Anhänger von der fahrzeugseitigen Kontrolleuchte (Fahrtrichtungsanzeiger) über eine Verdoppelung der Blinkfrequenz angezeigt. Eine zusätzliche Kontrolleuchte (C2) ist bei Einbau dieses Elektrosatzes nicht erforderlich.
- **Die Funktionsprüfung des eingebauten Elektrosatzes mit einem geeigneten Prüfgerät oder einem Anhänger durchführen.** Die Funktionsprüfung mit einem Prüfgerät ohne Lastwiderstände ist nicht möglich.
- Die Abschaltung der Nebelschlußleuchte am Zugfahrzeug erfolgt durch den in der 13-poligen Steckdose integrierten Unterbrecherkontakt unmittelbar beim Einsetzen des Anhängersteckers oder eines Adapters. Beim Abkuppeln eines Anhängers ggf. verwendete Adapter daher immer aus der Steckdose entnehmen.

Lieferumfang:

- | | |
|---|-----------------------|
| 1 Steckdose 13-polig mit Nebelschlußleuchtenabschaltung | 3 Schrauben M5 x 35 |
| 1 Gummidichtung für die Steckdose | 3 Zahnscheiben |
| 1 Leitungssatz 11-adrig | 3 Muttern M5 |
| 1 Sicherungshalter (10A) mit Anschlußleitung | 1 Steckhülse |
| 1 AFC-Modul (Anhängerblinküberwachung) | 1 Isolierkappe |
| 1 Selbstklebepad | 8 Kabelbinder 300 mm |
| | 12 Kabelbinder 100 mm |

1. Fahrzeugbatterie abklemmen

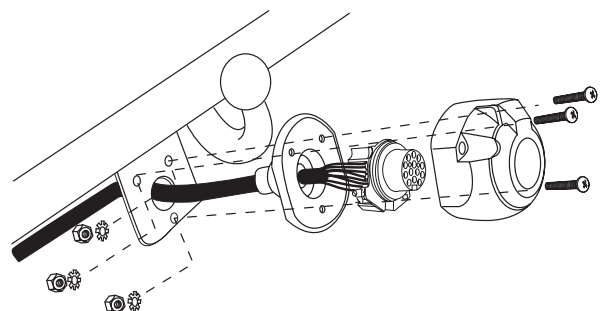
- **Sicherstellen**, daß durch das Abklemmen der Fahrzeugbatterie **kein Verlust** von gespeicherten Daten entsteht (z.B. bei Bordcomputer, Wegfahrsperr, Radio, Fehlerspeicher, etc.).
Betriebsanleitung bzw. Herstellervorschriften beachten.
- Masse-Anschluß von der Fahrzeugbatterie trennen. Zur Vermeidung von Kurzschlüssen und aus Sicherheitsgründen darf der Einbau des Elektrosatzes nur bei abgeklemmter Fahrzeugbatterie durchgeführt werden.

2. Leitungssatz 11-adrig und Steckdose montieren

- Kofferraum-Bodenabdeckung herausnehmen. Verkleidung der Ladekante und Kofferraum-Seitenverkleidungen links ausbauen. Gitterabdeckung in der Kofferraum-Seitenverkleidung rechts demontieren.
 - Die Abdeckung der fahrzeugseitig vorhandenen Durchführung im Kofferraumboden links (neben der Verzurröse) entfernen.
-
- Leitungssatzende 11-adrig mit Aderendhülsen durch die fahrzeugseitige Durchführung vom Kofferraum nach außen führen und weiter von hinten durch das Loch im Steckdosen-Halteblech der Anhängerkuppelung verlegen.
 - Beiliegende Gummidichtung für die Steckdose auf das Leitungssatzende aufschieben.
 - **Den Kontakteinsatz aus der beiliegenden Steckdose herausnehmen und wie folgt anschließen:**

Leitung	Kontakt-Nr.	Funktion
schwarz/weiß	1	Fahrtrichtungsanzeiger links
weiß	2	Nebelschlußleuchte Anhänger
braun	3	Masse (für Kontakt 1 bis 8)
schwarz/grün	4	Fahrtrichtungsanzeiger rechts
grau/rot	5	Schlußleuchte rechts
schwarz/rot	6	Bremsleuchten
grau/schwarz	7	Schlußleuchte links
blau/rot	8	Rückfahrleuchte
rot	9	Stromversorgung Dauerplus
<i>nicht belegt!</i>	10	Ladeleitung Plus für Batterie im Anhänger
<i>nicht belegt!</i>	11	Masse (für Kontakt 10)
<i>nicht belegt!</i>	12	Steuerleitung Anhängererkennung
rot/braun	13	Masse (für Kontakt 9)
schwarz	2a / Zusatzkontakt	Nebelschlußleuchte Zugfahrzeug

- So montierten Kontakteinsatz wieder in das Steckdosen-Gehäuse einsetzen, Gummidichtung an die Steckdose schieben und Steckdose mit den beiliegenden Schrauben, Zahnscheiben und Muttern am Steckdosen-Halteblech der Anhängerkuppelung befestigen (**siehe Abb.**).



- Die auf dem Leitungssatz montierte Durchführungstülle positionieren und in das Durchführungsloch zum Kofferraum einsetzen.

- Das mit einem **R** gekennzeichnete Leitungssatzende am fahrzeugseitigen Leitungsstrang entlang zur **rechten Schlußleuchte** verlegen.
- Fahrzeugseitiges Steckgehäuse 6-fach von der rechten Schlußleuchte abziehen und mit dem passenden Gegenstück des Leitungssatzes zusammenstecken und verrasten.
Verbleibendes Steckgehäuse 6-fach des Leitungssatzteils auf die rechte Schlußleuchte stecken und verrasten.

-
- Das mit einem **L** gekennzeichnete Leitungssatzende am fahrzeugseitigen Leitungsstrang entlang zur **linken Schlußleuchte** verlegen.
 - Fahrzeugseitiges Steckgehäuse 6-fach von der linken Schlußleuchte abziehen und mit dem passenden Gegenstück des Leitungssatzes zusammenstecken und verrasten.
Verbleibendes Steckgehäuse 6-fach des Leitungssatzes auf die linke Schlußleuchte stecken und verrasten.

-
- Den Kabelschuh der Leitungen **braun** und **rot/braun** an den fahrzeugseitigen Massepunkt (Stehbolzen M6) in der Nähe der linken Schlußleuchte anschließen.
 - Das Steckgehäuse 1-fach der Leitung **rot** ist für eine Erweiterung der Steckdosenfunktionen vorgesehen (siehe Hinweis auf Seite 1). Dieser Teil des Leitungssatzes endet an der linken Kofferraumseite.

-
- Beiliegendes **AFC-Modul** (Anhängerblinküberwachung) auf das Steckgehäuse 10-fach des Leitungssatzes stecken und an geeigneter Stelle im Hohlraum hinter der linken Schlußleuchte mit beiliegendem Selbstklebeband befestigen. (Auf saubere und fettfreie Klebefläche achten!)

3. Sicherungshalter mit Anschlußleitung montieren

Anschluß Dauerplus (B+ / Klemme 30) für AFC-Modul:

- Fußraum- und Einstiegsverkleidungen fahrerseitig ausbauen.
- Die am Leitungssatz 11-adrig verbleibende Leitung **rot/gelb** vom Kofferraum aus (an der linken Fahrzeugseite bzw. am fahrzeugseitigen Leitungsstrang entlang) in den Fußraum Fahrerseite führen und von dort weiter bis zur Fahrzeugbatterie im Motorraum verlegen, ev. Überlängen abtrennen.
- Den Kabelschuh des beiliegenden Sicherungshalters mit Anschlußleitung an der Pluspolklemme der Fahrzeugbatterie anschließen.
- Das zur Fahrzeugbatterie im Motorraum verlegte Leitungsende **rot/gelb** ca. 5 mm abisolieren. Beiliegende Steckhülse an das Leitungsende ancrimpen und in beiliegende Isolierkappe stecken.
- So montiertes Steckgehäuse 1-fach auf den noch freien Anschluß des Sicherungshalters stecken.

4. Funktionsprüfung und Endmontage

- Fahrzeugbatterie wieder anklemmen.
Die einzelnen Funktionen der Steckdose bzw. des Elektrosatzes sowie die Funktionen der Fahrzeugbeleuchtung überprüfen.
- Alle Leitungsstränge des Einbausatzes befestigen - vorhandene Kabelhalterungen nutzen oder beiliegende Kabelbinder verwenden. Alle demontierten Verkleidungen und Teile wieder einbauen.