

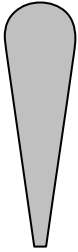
Elektro-Einbausatz für Anhängerkupplung, 13-polig, 12 Volt, nach ISO 11446

**Verwendbar für: OPEL Astra G
Fließheck, Stufenheck, Coupé, Cabrio
Alle Modelle ab 3/98**

Artikel-Nummer: 21150117J

Allgemeine Hinweise zu diesem Elektrosatz

- **Vor Beginn der Arbeiten unbedingt die Einbauanleitung komplett durchlesen.**
Nach Einbau des Elektrosatzes ist die Einbauanleitung dem Kunden bzw. dem Fahrzeugführer zwecks diverser Betriebsinformationen auszuhändigen.
- **Der Einbau des Elektrosatzes sollte von einer Fachwerkstatt bzw. einer qualifizierten Person durchgeführt werden.**
Bei unsachgemäßer Anwendung oder Veränderung des Elektrosatzes bzw. der darin befindlichen Bauteile, erlischt jeder Anspruch auf Gewährleistung.
Elektronische Geräte (wie z.B. Blinkgeber, Anhängerblinküberwachung, etc.) sind vom Umtausch ausgeschlossen.
- Vor dem Herstellen einer Bohrung sicherstellen, dass ausreichende Bohrfreiheit vorhanden ist.
- **Beim Anbau der Steckdose darauf achten dass -**
die Anschlussleitungen nicht eingeklemmt werden,
die Nebenschlusslichtabschaltung (Kontaktblech) nicht blockiert wird,
die Dichtung am Leitungsaustritt aus der Steckdose auf dem Isolierschlauch sitzt.
- Die Leitungssätze so verlegen, dass keine Scheuerstellen entstehen können und auf ausreichenden Abstand zu Hitzequellen (z.B. Abgasanlage) achten.
- Bei Bedarf können die Standardfunktionen der Steckdose (Beleuchtungsfunktionen) um folgende Funktionen erweitert werden: Dauerplus, Ladeleitung Batterie/Anhänger, Masse für Ladeleitung.
Für das Dauerplus ist das am Leitungssatz 11-adrig angebrachte Steckgehäuse 1-fach vorgesehen (Leitung rot).
Für die Erweiterung der Steckdosenfunktion Dauerplus, ist ein *Leitungssatz* erhältlich unter der **JAEGER-Artikelnummer 2240001**.
- **Die Funktionsprüfung des eingebauten Elektrosatzes mit einem geeigneten Prüfgerät oder einem Anhänger durchführen.**
- Im Anhängerbetrieb wird der Ausfall eines Fahrtrichtungsanzeigers sowohl am Anhänger als auch am Zugfahrzeug durch Erlöschen der zusätzlichen Kontrolleuchte (C2) angezeigt.
Beim Fahren ohne Anhänger kann und darf die zusätzliche Kontrolleuchte (C2) nach Einschalten der Fahrtrichtungsanzeiger bis zu dreimal mitblinken.
- Die Abschaltung des Nebenschlusslichtes am Zugfahrzeug erfolgt durch den mechanischen Unterbrechungskontakt in der Steckdose, unmittelbar beim Einsetzen des Anhängersteckers bzw. eines Adapters. Deshalb beim Abkuppeln eines Anhängers den ggf. verwendeten Adapter immer aus der Steckdose nehmen.



WICHTIG:

Bei Fahrzeugen mit Check-Control-System (Überwachung der Beleuchtungseinrichtungen) muss der Leitungssatz 11-adrig mit einem elektronischen Anhängermodul ergänzt werden! Hierfür ist die bereits im Leitungssatz integrierte Steckverbindung 10-fach vorgesehen.

Bei Fahrzeugen ohne Überwachung der Beleuchtungseinrichtungen bleibt diese Steckverbindung ungenutzt, die Steckerbrücke 10-fach darf nicht entfernt werden.



Der Erweiterungssatz Check-Control ist im Fachhandel erhältlich unter der Artikelnummer: 22400004

Lieferumfang:

1 Steckdose 13-polig mit Abschaltkontakt für Nebelschlusl.	3 Schrauben M5 x 35
1 Leitungssatz 11-adrig	3 Muttern M5
1 Anschlussleitung C2	3 Zahnscheiben
1 Gummidichtung für die Steckdose	4 Kabelbinder 300 mm lang
1 Hinweisblatt	10 Kabelbinder 100 mm lang
1 Durchführungstülle	

1. Fahrzeugbatterie abklemmen

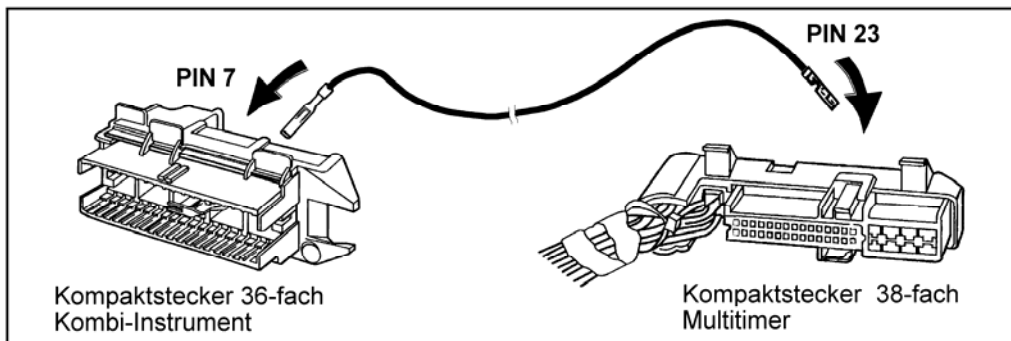
- **Sicherstellen**, dass durch das Abklemmen der Fahrzeugbatterie **kein Verlust** von gespeicherten Daten entsteht (z.B. bei Bordcomputer, Wegfahrsperre, Radio, Fehlerspeicher, etc.). **Betriebsanleitung bzw. Herstellervorschriften beachten.**
- Masse-Anschluss von der Fahrzeugbatterie trennen.
Zur Vermeidung von Kurzschlüssen und aus Sicherheitsgründen darf der Einbau des Elektrosatzes nur bei abgeklemmter Fahrzeugbatterie durchgeführt werden.

2. Durchführung für Leitungssatz 11-adrig herstellen

- Abdeckungen der Schlussleuchten links und rechts ausbauen.
Kofferraumbodenabdeckung herausnehmen und Verkleidung von Heckabschlussblech ausbauen.
Kofferraum-Seitenverkleidung links wegklappen.
- An vorgekörnter Stelle im Heckabschlussblech (rechts unterhalb des Schlossträgers) ein Loch mit **25mm** Durchmesser anbringen, entgraten, mit Korrosionsschutzmittelbehandeln und trocknen lassen.

3. C2-Anschlussleitung und Kontroll-Leuchte montieren

- Kombi-Instrument ausbauen und die beiliegende Kontroll-Leuchte in den dafür vorgesehenen freien Steckplatz im Kombi-Instrument stecken und durch Drehen verrasten. **(Symbol Anhängerkupplung, Position siehe Betriebsanleitung)**
Prüfen, ob die C2-Verbindungsleitung zwischen Multitimer **(Kompaktstecker 38-fach, PIN 23)** und Kombi-Instrument **(Kompaktstecker 36-fach, PIN 7)** bereits montiert ist **(Siehe Abbildungen !)**



- **C2-Verbindungsleitung ist bereits fahrzeugseitig montiert:**

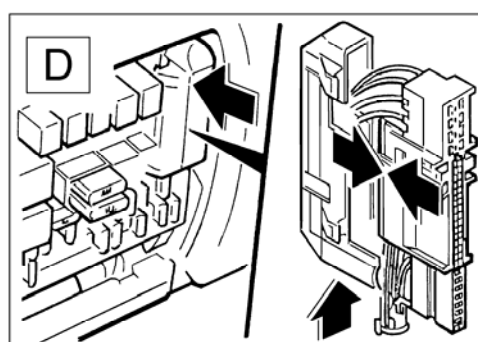
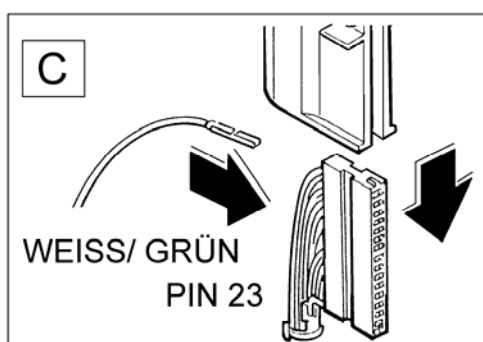
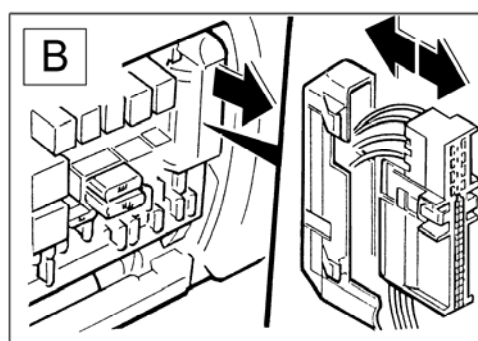
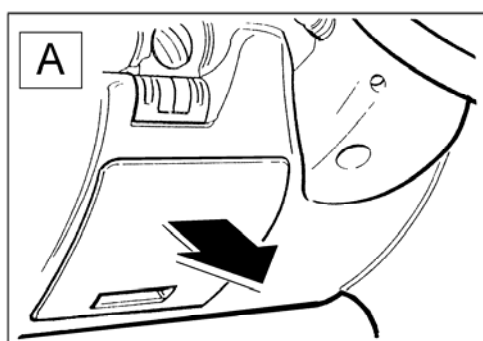
Kombi-Instrument wieder einbauen.

Die beiliegende Anschlussleitung weiss/grün wird in diesem Fall nicht benötigt!

- **C2-Verbindungsleitung ist fahrzeugseitig noch nicht montiert:**

Den Flachstecker der beiliegenden C2-Anschlussleitung **weiss/grün** in **PIN 7** des Kompaktsteckers 36-fach stecken und verrasten (**siehe Abbildung oben**). Kombi-Instrument wieder einbauen.

Das verbleibende Ende der C2-Anschlussleitung **weiss/grün** zur Zentralelektrik / Multitimer im Fussraum Fahrerseite verlegen und wie folgt montieren:



4. Leitungssatz 11-adrig und Steckdose einbauen

- Beiliegende Durchführungstülle auf das Leitungssatzende 11-adrig mit Aderendhülsen aufschieben.

Dieses Leitungssatzende durch die unter Punkt 2 angebrachte Durchführung, vom Kofferraum nach Aussen und weiter durch das Loch im Halteblech für die Steckdose verlegen.

Beiliegende Gummidichtung für die Steckdose auf das Leitungssatzende aufschieben.

- Den Kontakteinsatz aus der beiliegenden Steckdose herausdrücken und wie folgt anschliessen:

Leitung	Kontakt-Nr.	Funktion
schwarz/weiss	1	Fahrtrichtungsanzeiger links
weiss	2	Nebelschlusslicht Anhänger
braun	3	Masse (für Kontakt-Nr. 1 bis 8)
schwarz/grün	4	Fahrtrichtungsanzeiger rechts
grau/rot	5	Schlusslicht rechts
schwarz/rot	6	Bremslicht
grau/schwarz	7	Schlusslicht links
blau/rot	8	Rückfahrlicht
rot	9	Stromversorgung (Dauerplus)
nicht belegt	10	Ladeleitung Plus für Batterie im Anhänger
nicht belegt	11	Masse (für Kontakt-Nr. 10)
nicht belegt	12	Steuerleitung Anhängererkennung
rot/braun	13	Masse (für Kontakt-Nr. 9)
schwarz	2a	Nebelschlusslicht Zugfahrzeug

- Den Kontakteinsatz wieder in das Steckdosengehäuse einsetzen, die Gummidichtung an die Steckdose schieben und die Steckdose mit den beiliegenden Schrauben, Zahnscheiben und Muttern am Halteblech befestigen.
Die auf dem Leitungssatz montierte Gummitülle positionieren und in das Durchführungsloch zum Kofferraum einsetzen.

- Das mit **R** gekennzeichnete Leitungssatzende am fahrzeugseitigen Leitungsstrang entlang zur **rechten Schlussleuchte** verlegen.

Fahrzeugseitiges Steckgehäuse 6-fach von der rechten Schlussleuchte abziehen, mit dem passenden Gegenstück des Leitungssatzes zusammenstecken und verrasten.

Verbleibendes Steckgehäuse 6-fach des Leitungssatzes auf die rechte Schlussleuchte stecken und verrasten.

- Das mit **L** gekennzeichnete Leitungssatzende am fahrzeugseitigen Leitungsstrang entlang zur **linken Schlussleuchte** verlegen.

Fahrzeugseitiges Steckgehäuse 6-fach von der linken Schlussleuchte abziehen, mit dem passenden Gegenstück des Leitungssatzes zusammenstecken und verrasten.

Verbleibendes Steckgehäuse 6-fach des Leitungssatzes auf die linke Schlussleuchte stecken und verrasten.

- Die Kabelschuhe mit den Leitungen **braun** und **rot-braun** an den fahrzeugseitigen Massepunkt bei der linken Schlussleuchte anschliessen.

Das Leitungssatzende mit der Steckerbrücke 10-fach endet hinter der linken Kofferraum - Seitenverkleidung.

Bei Fahrzeugen mit Check-Control unbedingt den auf Seite 2 genannten Erweiterungssatz montieren, um Schäden an der Fahrzeugelektronik zu vermeiden.

5. Funktionsprüfung und Endmontage

- Die Fahrzeugbatterie wieder anklemmen.
Die einzelnen Funktionen der Steckdose bzw. des Elektrosatzes sowie die Funktion der Fahrzeugbeleuchtung überprüfen.
- Alle Leitungsstränge des Einbausatzes befestigen - vorhandene Kabelhalterungen nutzen oder beiliegende Kabelbinder verwenden.
Alle demontierten Verkleidungen und Teile wieder einbauen.