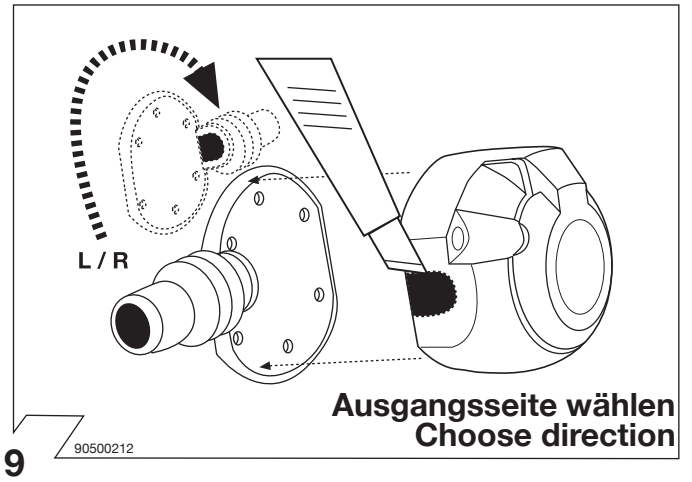


90500580

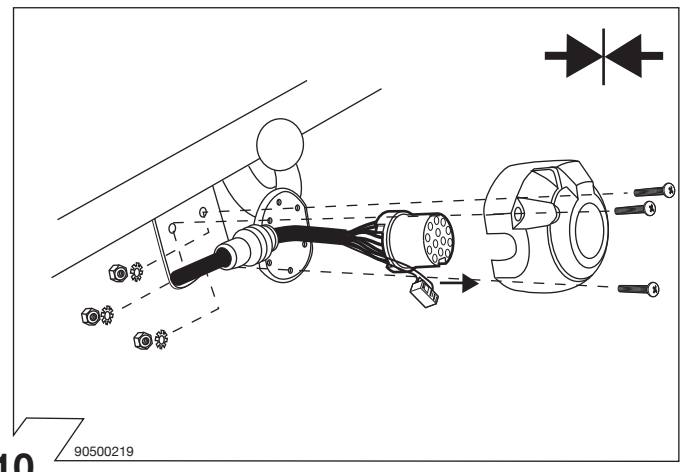
	GB	D	E	F	I	P	NL	DK	N	S	FIN	CZ	H	PL
BK	Black	Schwarz	Negro	Noir	Nero	Preto	Zwart	Sort	Svart	Svart	Musta	Černá	Fekete	Czarny
RD	Red	Rot	Rojo	Rouge	Rosso	Vermelho	Rood	Rød	Röd	Röd	Punainen	Červená	Piros	Czerwony
GN	Green	Grün	Verde	Vert	Verde	Verde	Groen	Grøn	Grønt	Grøn	Vihreä	Zelená	Zöld	Zielony
OR	Orange	Orange	Naranja	Orange	Arancione	Laranja	Oranje	Orange	Orange	Orange	Oranssi	Oran•ová	Narancs	Pomarańczowy
VT	Violet	Violett	Violeta	Violet	Viola	Violeta	Violet	Violet	Fiolett	Violett	Violetti	Fialová	Ibolya	Fioletowy
PK	Pink	Pink	Pink	Rose	Rosa	Cor-de-Rosa	Paars	Pink	Pink	Rosa	Pinkki	Růžová	Rózsaszín	Różowy
BL	Blue	Blau	Azul	Bleu	Blu	Azul	Blauw	Blå	Blått	Blå	Sininen	Modrá	Kék	Niebieski
YL	Yellow	Gelb	Amarillo	Jaune	Giallo	Amarelo	Geel	Gul	Gult	Gul	Keltainen	•lutá	Sárga	Żółty
WT	White	Weiss	Blanco	Blanc	Bianco	Branco	Wit	Hvid	Hvitt	Vit	Valkoinen	Bílá	Fehér	Biały
BR	Brown	Braun	Marrón	Brun	Marrone	Marrom	Bruin	Brun	Brunt	Brun	Ruskea	Hnědá	Barna	Brazowy
GY	Grey	Grau	Gris	Gris	Grigio	Cinzeno	Grijs	Grå	Grått	Grå	Harmaa	•edá	Szürke	Szary

ISO 11446	Belegung der Steckdose / Maximale Ausgangsleistung Socket configuration / Maximum power output Correspondance des contacts de la prise / Puissance de sortie maximale Abbinamento della presa / Uscita di alimentazione massima Indeling van de stekkerdoos / maximaal uitgangsvermogen		
	1/L	BK/WT	21W
	2	WT	42W
	3/31	BR	
	4/R	BK/GN	21W
	5/58-R	GY/RD	52W
	6/54	BK/RD	63W
	7/58-L	GY/BK	52W
	8	BL/RD	42W
	9	RD	240W
	10	YL	180W
	11	YL/BR	
	12		
	13	RD/BR	

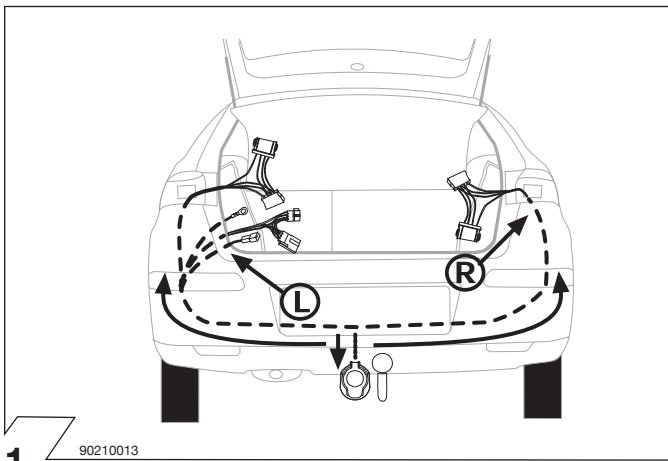
8 90020157



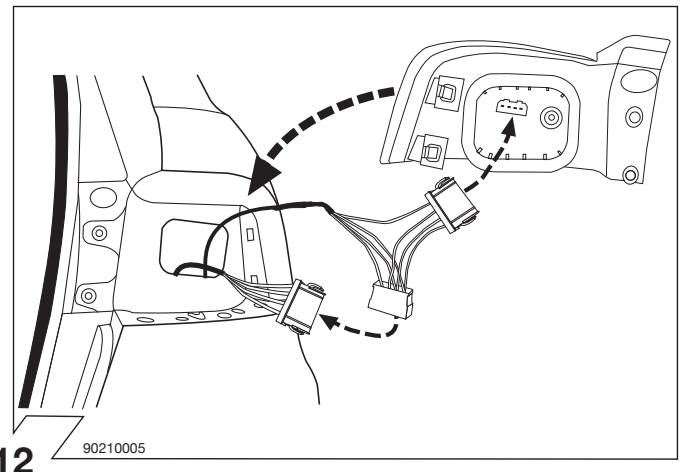
9 90500212



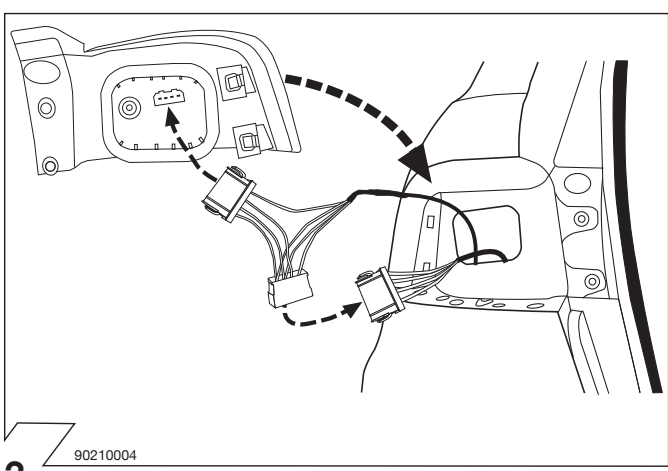
10 90500219



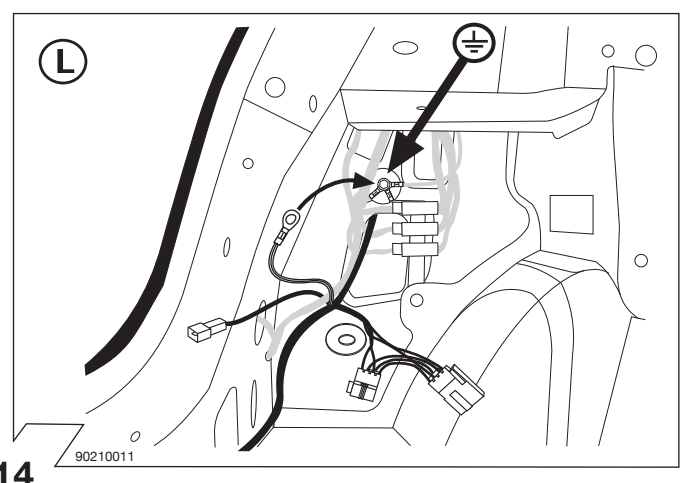
11 90210013



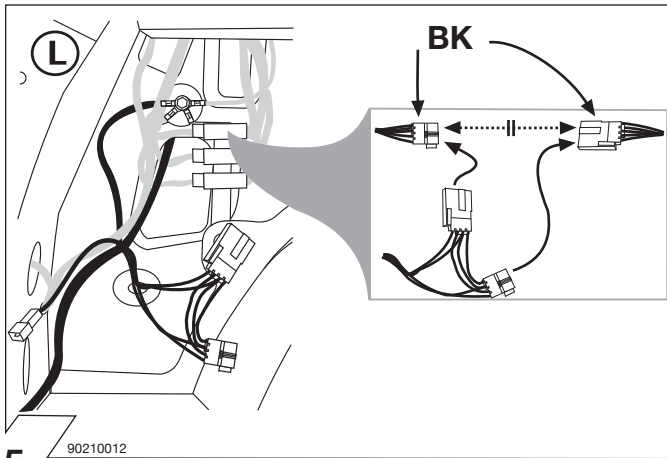
12 90210005



13 90210004

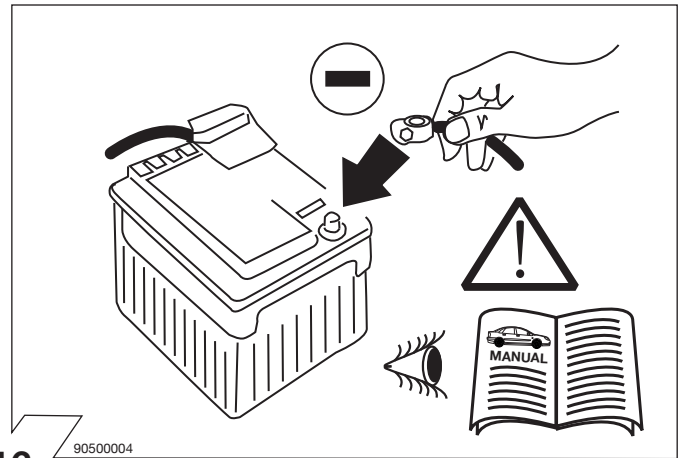


14 90210011



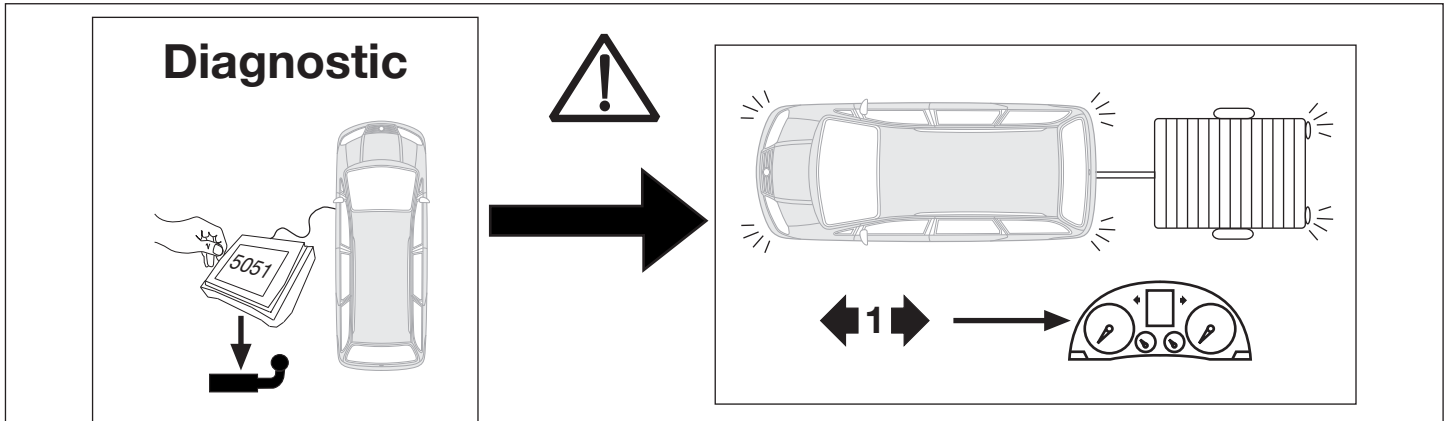
15

90210012

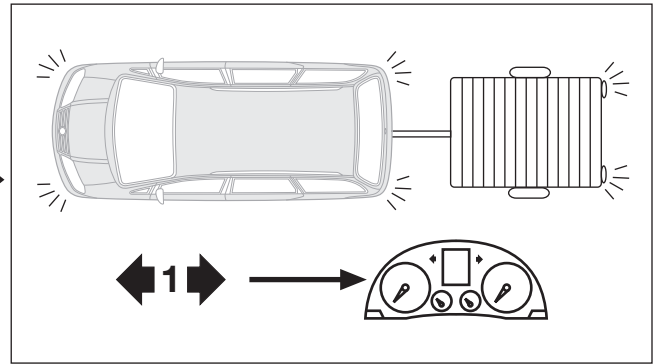
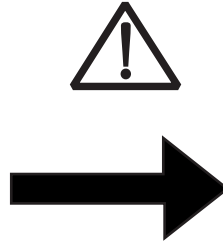
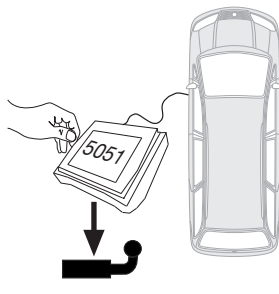


16

90500004



Diagnostic



Freischaltung der C2 Anhängerblinkkontroll-Leuchte

Steuergerät Codierung:

- STG 09 (Bordnetz) auswählen
- STG Codierung – Funktion 07
- Aktuellen Codierwert notieren!
- Zum aktuellen Codierwert die Zahl 00001 addieren:
(z.B. 20000 + 00001 = 20001)
- Neue Codierung speichern
- Funktionskontrolle der C2 Anhängerblinkkontroll-Leuchte mit realem Anhänger / Lichtbalken / Fahrradheckträgersystem



Activation of the C2 trailer flashing control light

Control unit coding:

- Select STG 09 (on-board power supply)
- STG coding – function 07
- Make a note of the current coding figure!
- Add the figure 00001 to the current coding figure:
(e.g. 20000 + 00001 = 20001)
- Store the new coding
- Function control of the C2 trailer flashing control light with real trailer / light beam / bicycle carrier



Déblocage du témoin du clignotant d'attelage C2

Appareil de commande codage:

- Sélectionner STG 09 (réseau de bord)
- Codage STG – Fonction 07
- Noter la valeur codée actuelle!
- Ajouter à la valeur codée actuelle le chiffre 00001: (par ex. 20000 + 00001 = 20001)
- Sauvegarder le nouveau codage
- Contrôle fonctionnel du témoin du clignotant d'attelage C2 avec attelage réel / barre lumineuse / porte-vélos arrière



Abilitazione della spia lampeggiante di controllo del rimorchio C2

Codifica centralina:

- Selezionare STG 09 (rete di bordo)
- Codifica STG - funzione 07
- Annotare il valore di codifica attuale!
- Aggiungere il numero 00001 all'attuale valore di codifica:
(ad es. 20000 + 00001 = 20001)
- Memorizzare la nuova codifica
- Controllo di funzionamento della spia lampeggiante di controllo del rimorchio C2 con rimorchio reale / barra fari / portabici posteriore



Habilitación de la lámpara piloto para los intermitentes del remolque C2

Codificación del regulador:

- Seleccionar STG 09 (sistema eléctrico de a bordo)
- Codificación STG - función 07
- ¡Anotar el valor actual de codificación!
- Sumar el número 00001 al valor actual de codificación: (p. ej. 20000 + 00001 = 20001)
- Almacenar la nueva codificación
- Control funcional de la lámpara piloto para los intermitentes del remolque C2 con remolque real / barra de luz / sistema de portabicicletas trasero



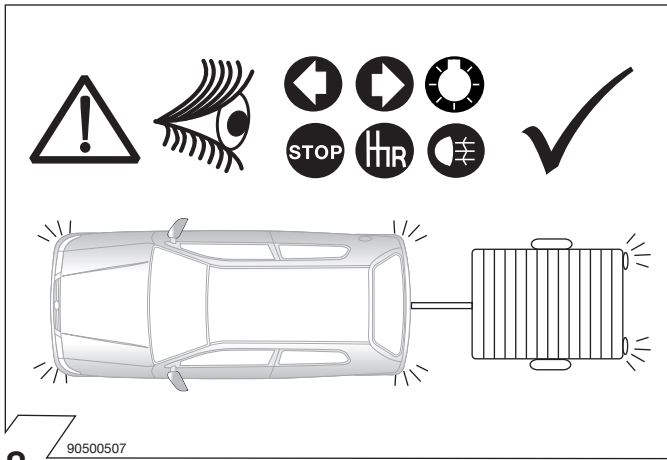
Vrijschakeling van het C2 controlelicht op het dashboard van de richtingaanwijzer van de aanhanger

Codering besturingsapparaat:

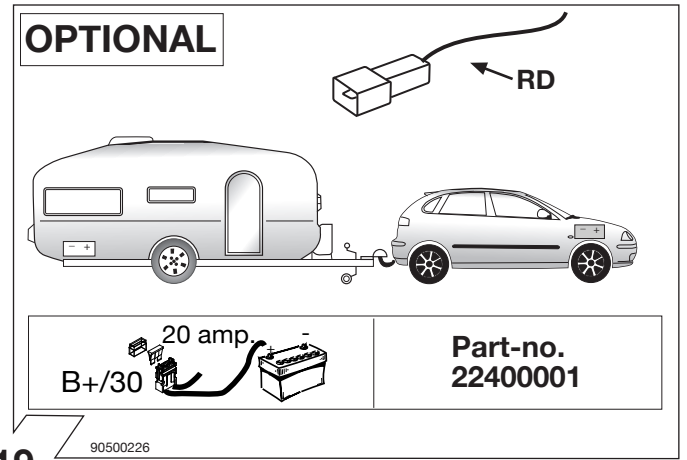
- STG 09 (elektrische installatie) selecteren
- STG codering - functie 07
- Actuele codeerwaarde noteren!
- Bij de actuele codeerwaarde het getal 00001 optellen:
(bv. 20000 + 00001 = 20001)
- Nieuwe codering opslaan
- Functiecontrole van het C2 controlelicht op het dashboard van de richtingaanwijzer van de aanhanger met echte aanhanger / lichtbalk / fietsdragersysteem achterop

17

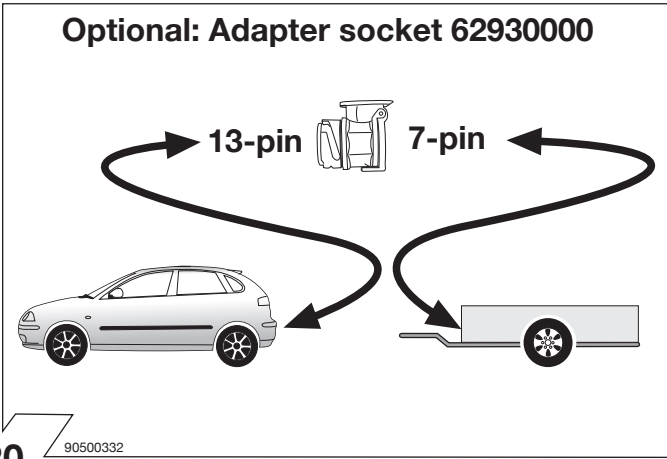
90270184



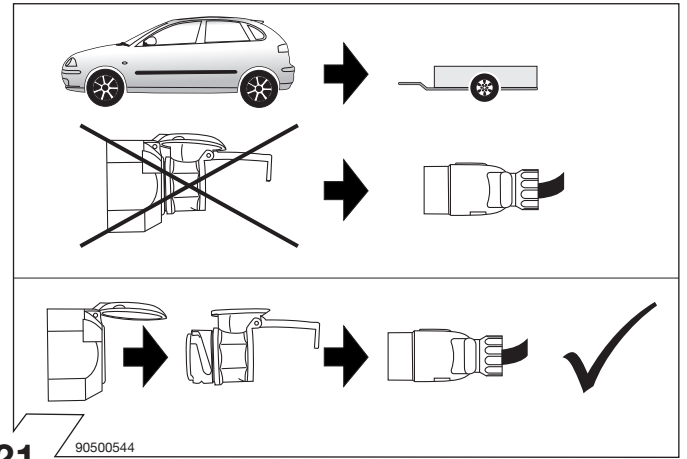
18



19



20



21