

Elektro-Einbausatz für Anhängerkupplungen, 13-polig, 12 Volt, nach ISO 11446

Verwendbar für: **SKODA OCTAVIA Limousine –  
alle Modelle ab 12/96**

**SKODA OCTAVIA Combi –  
alle Modelle ab 07/98**

Artikel-Nummer: **21220101J**

## Allgemeine Hinweise zu diesem Elektrosatz

- **Vor Beginn der Arbeiten unbedingt die Einbauanleitung komplett durchlesen. Nach Einbau des Elektrosatzes ist die Einbauanleitung dem Kunden bzw. dem Fahrzeugführer zwecks diverser Betriebsinformationen auszuhändigen.**
- **Der Einbau des Elektrosatzes sollte von einer Fachwerkstatt bzw. einer qualifizierten Person durchgeführt werden.** Bei unsachgemäßer Anwendung oder Veränderung des Elektrosatzes bzw. der darin befindlichen Bauteile erlischt jeder Anspruch auf Gewährleistung. Elektronische Geräte wie z.B. Blinkgeber, Anhängerblinküberwachung etc. sind vom Umtausch ausgeschlossen.
- Vor dem Herstellen einer Bohrung sicherstellen, daß ausreichende Bohrfreiheit vorhanden ist.
- **Beim Anbau der Steckdose ist darauf zu achten, daß -**  
die Anschlußleitungen nicht eingeklemmt werden!  
das Anschlußgehäuse 3-fach ordnungsgemäß auf dem Mikroschalter montiert ist!  
die Dichtung am Leitungsaustritt aus der Steckdose auf dem Isolierschlauch sitzt!
- Die Leitungssätze sind so zu verlegen, daß keine Scheuerstellen entstehen können.  
Auf ausreichenden Abstand zu Hitzequellen (z.B. Abgasanlage) achten.
- Bei Bedarf können die Standardfunktionen der Anhängersteckdose (= Beleuchtungsfunktionen) um die Zusatzfunktion **Dauerplus** erweitert werden. Hierfür ist das bereits am Leitungssatz 12-adrig vormontierte Steckgehäuse 1-fach (**Leitung rot**) vorgesehen. Für die Erweiterung der Steckdosenfunktionen ist ein Leitungssatz erhältlich unter der **JAEGER-Artikelnummer 22400001**.
- **Für die Funktion der Anhängerblinküberwachung (AFC-Modul) ist der Anschluß dieses Gerätes an Dauerplus (Klemme 30), wie unter Punkt 3 beschrieben, unbedingt erforderlich!**
- Im Anhängerbetrieb wird der Ausfall einer Blinkleuchte am Anhänger von der fahrzeugseitigen Kontrolleuchte (Fahrtrichtungsanzeiger) über eine Verdoppelung der Blinkfrequenz angezeigt. Eine zusätzliche Kontrolleuchte (C2) ist bei Einbau dieses Elektrosatzes nicht erforderlich.
- **Die Funktionsprüfung des eingebauten Elektrosatzes mit einem geeigneten Prüfgerät oder einem Anhänger durchführen.** Die Funktionsprüfung mit einem Prüfgerät ohne Lastwiderstände ist nicht möglich.
- Die Abschaltung der Nebelschlußleuchte am Zugfahrzeug sowie der Einparkhilfe (**EPH**) erfolgt durch den in der 13-poligen Steckdose integrierten Mikroschalter unmittelbar beim Einsetzen des Anhängersteckers oder eines Adapters. Beim Abkuppeln eines Anhängers ggf. verwendete Adapter daher immer aus der Steckdose entnehmen.

### Lieferumfang:

1 Steckdosen-Gehäuse mit Mikroschalter	3 Schrauben M5 x 30
1 Leitungssatz 12-adrig mit vormontiertem Kontakteinsatz 13-polig	1 Schraube M5 x 12
1 Sicherungshalter (10A) mit Anschlußleitung	4 Zahnscheiben
1 AFC-Modul (Anhängerblinküberwachung)	4 Muttern M5
1 Leitungsbrücke 2-adrig	1 Stechkülse
5 Kabelbinder 300 mm	1 Isolierkappe
	10 Kabelbinder 100 mm

# 1. Fahrzeugbatterie abklemmen

- **Sicherstellen**, daß durch das Abklemmen der Fahrzeugbatterie **kein Verlust** von gespeicherten Daten entsteht (z.B. bei Bordcomputer, Wegfahrsperr, Radio, Fehlerspeicher, etc.). **Betriebsanleitung bzw. Herstellervorschriften beachten.**
- Masse-Anschluß von der Fahrzeugbatterie trennen. Zur Vermeidung von Kurzschlüssen und aus Sicherheitsgründen darf der Einbau des Elektrosatzes nur bei abgeklemmter Fahrzeugbatterie durchgeführt werden.

# 2. Leitungssatz 12-adrig und Steckdose montieren

- Kofferraum-Bodenabdeckung und Werkzeug-Einlagefach herausnehmen. Verkleidung von Heckabschlußblech / Ladekante ausbauen. Kofferraum-Seitenverkleidungen links und rechts lösen, nach innen klappen bzw. herausnehmen.
- Die Abdeckung der fahrzeugseitigen Durchführung für den Leitungsstrang zur Anhängersteckdose im Heckabschlußblech (unterhalb des Schloßträgers) entfernen.

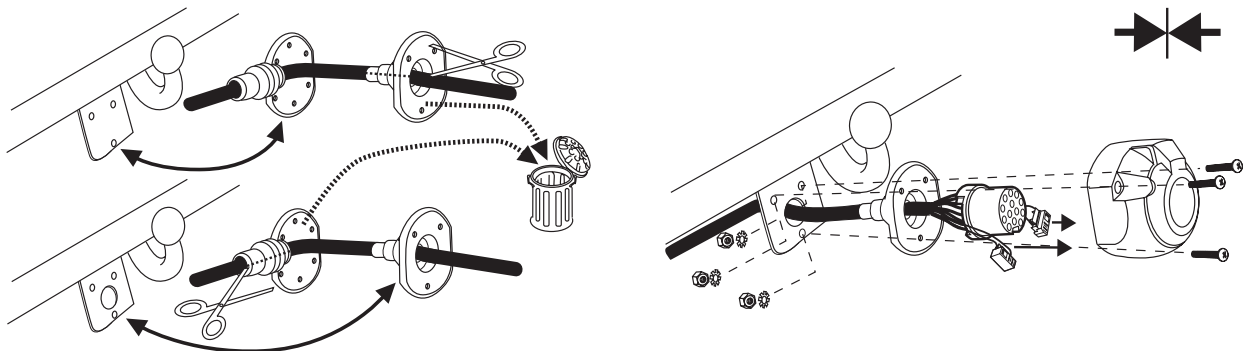
## • Anhängerkupplung mit geöffnetem Steckdosen-Halteblech (=axialer Leitungsausgang):

Das Leitungssatzende 12-adrig mit vormontiertem Kontakteinsatz 13-polig durch die fahrzeugseitige Durchführung vom Kofferraum nach außen führen und weiter von hinten durch das Loch im Steckdosen-Halteblech der Anhängerkupplung verlegen.

Die Steckdosen-Dichtung für lateralen Leitungsausgang wird in diesem Fall nicht benötigt und muß vorsichtig vom Leitungssatz getrennt werden (siehe Abb.). Isolierschlauch dabei nicht beschädigen!

Vormontierten Kontakteinsatz 13-polig in das beiliegende Steckdosen-Gehäuse stecken und verrasten. Das Steckgehäuse 3-fach des Leitungssatzes 12-adrig auf den unten im Steckdosen-Gehäuse positionierten Mikroschalter stecken (auf korrekten Sitz achten!).

Gummidichtung an die Steckdose schieben und Steckdose mit den beiliegenden Schrauben, Zahnscheiben und Muttern am Steckdosen-Halteblech der Anhängerkupplung befestigen (siehe Abb.).



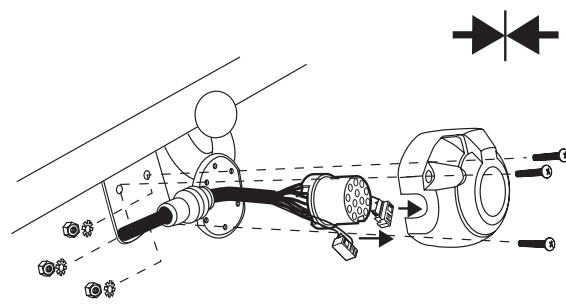
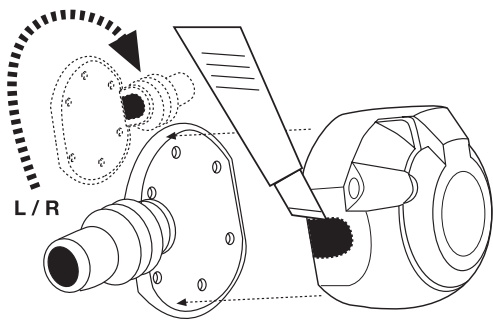
## • Anhängerkupplung mit geschlossenem Steckdosen-Halteblech (=lateraler Leitungsausgang):

Das Leitungssatzende 12-adrig mit vormontiertem Kontakteinsatz 13-polig durch die fahrzeugseitige Durchführung vom Kofferraum nach außen führen und weiter bis zum Steckdosen-Halteblech der Anhängerkupplung verlegen.

Die Steckdosen-Dichtung für axialen Leitungsausgang wird in diesem Fall nicht benötigt und muß vorsichtig vom Leitungssatz getrennt werden (siehe Abb. oben). Isolierschlauch dabei nicht beschädigen!

Beiliegendes Steckdosen-Gehäuse gemäß Abbildung für Leitungsausgang links oder rechts entsprechend bearbeiten. Vormontierten Kontakteinsatz 13-polig in das für lateralen Leitungsausgang präparierte Steckdosen-Gehäuse stecken und verrasten.

Das Steckgehäuse 3-fach des Leitungssatzes 12-adrig auf den unten im Steckdosen-Gehäuse positionierten Mikroschalter stecken (auf korrekten Sitz achten!). Steckdose mit den beiliegenden Schrauben, Zahnscheiben und Muttern am Steckdosen-Halteblech der Anhängerkupplung befestigen (siehe Abb.).



- Die Steckdose ist wie folgt belegt:

Leitung	Kontakt-Nr.	Funktion
schwarz/weiß	1	Fahrtrichtungsanzeiger links
weiß	2	Nebelschlußleuchte
braun	3	Masse (für Kontakt-Nr. 1 bis 8)
schwarz/grün	4	Fahrtrichtungsanzeiger rechts
grau/rot	5	Schlußleuchte rechts
schwarz/rot	6	Bremsleuchte
grau/schwarz	7	Schlußleuchte links
blau/rot	8	Rückfahrleuchte
rot	9	Stromversorgung (Dauerplus)
nicht belegt	10	Ladeleitung Plus für Batterie im Anhänger
nicht belegt	11	Masse (für Kontakt-Nr. 10)
nicht belegt	12	Steuerleitung Anhängererkennung
rot/braun	13	Masse (für Kontakt-Nr. 9)

- Die auf den Leitungssatz montierte Durchführungstülle positionieren und in das Durchführungsloch zum Kofferraum einsetzen.
- 
- Das mit einem **R** gekennzeichnete Leitungssatzende am fahrzeugseitigen Leitungsstrang entlang zur **rechten Schlußleuchte** verlegen.
  - Fahrzeugseitiges Steckgehäuse 6-fach von der rechten Schlußleuchte abziehen und mit dem passenden Gegenstück des Leitungssatzes zusammenstecken und verrasten. Verbleibendes Steckgehäuse 6-fach des Leitungssatzteils auf die rechte Schlußleuchte stecken und verrasten.
- 
- Das mit einem **L** gekennzeichnete Leitungssatzende am fahrzeugseitigen Leitungsstrang entlang zur **linken Schlußleuchte** verlegen.
  - Fahrzeugseitiges Steckgehäuse 6-fach von der linken Schlußleuchte abziehen und mit dem passenden Gegenstück des Leitungssatzes zusammenstecken und verrasten. Verbleibendes Steckgehäuse 6-fach des Leitungssatzes auf die linke Schlußleuchte stecken und verrasten.
- 
- Den Kabelschuh der Leitungen **braun** und **rot/braun** an den fahrzeugseitigen Massepunkt (Stehbolzen M6) unterhalb der linken Schlußleuchte anschließen.
  - Das Steckgehäuse 1-fach der Leitung **rot** ist für eine Erweiterung der Steckdosenfunktionen vorgesehen (siehe Hinweis auf Seite 1). Dieser Teil des Leitungssatzes endet an der linken Kofferraumseite.
- 
- Beiliegendes **AFC-Modul** (Anhängerblinküberwachung) auf das Steckgehäuse 10-fach des Leitungssatzes stecken und an geeigneter Stelle hinter der linken Kofferraum-Seitenverkleidung mit beiliegender Schraube M5 x 12, Zahnscheibe und Mutter befestigen.

### Fahrzeuge mit Einparkhilfe (EPH):

- Variante mit Initialisierung (Umcodierung) des Steuergerätes EPH via SKODA-SERVICE-TESTER:**
- Das Steuergerät der EPH befindet sich hinter der linken Kofferraum-Seitenverkleidung. Steuergerät ausbauen und Steckgehäuse 16-fach (braun) vom Steuergerät der EPH abziehen. Sekundärverriegelung des Steckgehäuses 16-fach öffnen und die Steckerleiste vorsichtig aus der Gehäuseverkleidung herausziehen.

Die Leitung **braun/weiß** des Leitungssatzes 12-adrig zum Steuergerät der EPH verlegen und den daran montierten Steckkontakt in die **Kammer-Nr. 5** der Steckerleiste 16-fach stecken und verrasten. Die Steckerleiste wieder in die Gehäuseverkleidung einsetzen, Sekundärverriegelung schließen und das Steckgehäuse 16-fach wieder auf das Steuergerät der EPH stecken. Steuergerät wieder einbauen.

**Steuergerät gemäß Leitfaden ( → SKODA-Werkstatthandbuch) initialisieren!**

- **Variante ohne Initialisierung (Umcodierung) des Steuergerätes EPH:**

Die am Leitungssatz 12-adrig verbleibende Leitung **braun/weiß** kann in Verbindung mit einem speziellen Erweiterungssatz zur Deaktivierung der Einparkhilfe verwendet werden. In diesem Fall ist keine Initialisierung des Steuergerätes der EPH erforderlich!

Der Erweiterungssatz EPH-Deaktivierung ist erhältlich unter der **JAEGER-Artikelnummer 22400503**.

---

### **Fahrzeuge ohne Einparkhilfe (EPH):**

- Bei Fahrzeugen **ohne** Einparkhilfe endet die Leitung **braun/weiß** des Leitungssatzes ungenutzt hinter der linken Kofferraum-Seitenverkleidung. In diesem Fall den Steckkontakt von der Leitung abtrennen und das Leitungsende sorgfältig isolieren.

## **3. Leitungsbrücke und Sicherungshalter montieren**

### **Fahrzeuge mit Zubehör-Steckdose (Power-Outlet / +12V) im Kofferraum:**

- Die vom AFC-Modul (Anhängerblicküberwachung) abgehende Leitung **rot/gelb** zur Zubehör-Steckdose an der linken Kofferraumseite verlegen. Überlänge abtrennen und das Leitungsende ca. 5 mm abisolieren.
- Fahrzeugseitiges Steckgehäuse 3-fach von der Zubehör-Steckdose abziehen und mit dem passenden Gegenstück der beiliegenden Leitungsbrücke 2-adrig zusammenstecken und verrasten. Verbleibendes Steckgehäuse 3-fach der Leitungsbrücke 2-adrig auf die Zubehör-Steckdose stecken.
- Leitung **rot/gelb** mit Kabelschuh vom beiliegenden Sicherungshalter abziehen (**wird in diesem Fall nicht benötigt**) und das an der Leitungsbrücke 2-adrig verbleibende Steckgehäuse 1-fach auf den Sicherungshalter stecken.
- Beiliegende Steckhülse an die Leitung **rot/gelb** (vom AFC-Modul kommend) ancrimpen und in beiliegende Isolierkappe stecken. So montiertes Steckgehäuse 1-fach auf den verbleibenden freien Anschluß des Sicherungshalters stecken.

### **Fahrzeuge ohne Zubehör-Steckdose (Power-Outlet / +12V) im Kofferraum:**

- Zugang zum Relaissträger im Fußraum Fahrerseite herstellen, dazu Verkleidungen im Fußraum Fahrerseite ausbauen.
- Den Kabelschuh des beiliegenden Sicherungshalters (Leitung **rot/gelb**) an der **Klemme 30 (Batterie +)** der Anschlußleiste des Relaissträgers befestigen.
- Die vom AFC-Modul (Anhängerblicküberwachung) abgehende Leitung **rot/gelb** vom Kofferraum aus (an der linken Fahrzeugseite entlang) bis zum Relaissträger im Fußraum Fahrerseite verlegen.
- Beiliegende Steckhülse an die Leitung **rot/gelb** ancrimpen und in beiliegende Isolierkappe stecken. So montiertes Steckgehäuse 1-fach auf den verbleibenden freien Anschluß des Sicherungshalters stecken.

**Die beiliegende Leitungsbrücke 2-adrig wird in diesem Fall nicht benötigt!**

## **4. Funktionsprüfung und Endmontage**

- Fahrzeugbatterie wieder anklemmen.  
Die einzelnen Funktionen der Steckdose bzw. des Elektrosatzes sowie die Funktionen der Fahrzeugbeleuchtung überprüfen.
- Alle Leitungsstränge des Einbausatzes befestigen - vorhandene Kabelhalterungen nutzen oder beiliegende Kabelbinder verwenden. Alle demontierten Verkleidungen und Teile wieder einbauen.