

Elektro-Einbausatz für Anhängerkupplungen, 7-polig, 12 Volt, nach ISO 1724

Verwendbar für: **VW GOLF 4 Limousine – alle Modelle ab 10/97**
VW BORA Limousine – alle Modelle ab 11/98

Artikel-Nummer: **12270008J**

Allgemeine Hinweise zu diesem Elektrosatz

- **Vor Beginn der Arbeiten unbedingt die Einbauanleitung komplett durchlesen.** Nach Einbau des Elektrosatzes ist die Einbauanleitung dem Kunden bzw. dem Fahrzeugführer zwecks diverser Betriebsinformationen auszuhändigen.
- **Der Einbau des Elektrosatzes sollte von einer Fachwerkstatt bzw. einer qualifizierten Person durchgeführt werden.** Bei unsachgemäßer Anwendung oder Veränderung des Elektrosatzes bzw. der darin befindlichen Bauteile erlischt jeder Anspruch auf Gewährleistung. Elektronische Geräte wie z.B. Blinkgeber, Anhängerblinküberwachung etc. sind vom Umtausch ausgeschlossen.
- Vor dem Herstellen einer Bohrung sicherstellen, daß ausreichende Bohrfreiheit vorhanden ist.
- **Beim Anbau der Steckdose ist darauf zu achten, daß -** die Anschlußleitungen nicht eingeklemmt werden!
das Anschlußgehäuse 3-fach ordnungsgemäß auf dem Mikroschalter montiert ist!
die Dichtung am Leitungsausstritt aus der Steckdose auf dem Isolierschlauch sitzt!
- Die Leitungssätze sind so zu verlegen, daß keine Scheuerstellen entstehen können. Auf ausreichenden Abstand zu Hitzequellen (z.B. Abgasanlage) achten.
- **Für die Funktion der Anhängerblinküberwachung (AFC-Modul) ist der Anschluß dieses Gerätes an Dauerplus (Klemme 30), wie unter Punkt 3 beschrieben, unbedingt erforderlich!**
- **Die Funktionsprüfung des eingebauten Elektrosatzes mit einem geeigneten Prüfgerät oder einem Anhänger durchführen.** Die Funktionsprüfung mit einem Prüfgerät ohne Lastwiderstände ist nicht möglich.
- Im Anhängerbetrieb wird der Ausfall eines Fahrtrichtungsanzeigers am Anhänger von der fahrzeugseitigen Kontrollleuchte (Fahrtrichtungsanzeiger) über eine Verdoppelung der Blinkfrequenz angezeigt. Eine zusätzliche Kontrollleuchte (C2) ist bei Einbau dieses Elektrosatzes nicht erforderlich.
- Die Abschaltung der Nebelschlußleuchte am Zugfahrzeug erfolgt durch den in der 7-poligen Steckdose integrierten Mikroschalter unmittelbar beim Einsetzen des Anhängersteckers oder eines Adapters. Beim Abkuppeln eines Anhängers ggf. verwendete Adapter daher immer aus der Steckdose entnehmen.

Lieferumfang:

1 Steckdosen-Gehäuse mit Mikroschalter	3 Schrauben M5 x 35
1 Leitungssatz 8-adrig mit vormontiertem Kontakteinsatz 7-polig	1 Schraube M5 x 12
1 Sicherungshalter (10A) mit Anschlußleitung rot/gelb	4 Zahnscheiben
1 AFC-Modul (Anhängerblinküberwachung)	4 Muttern M5
1 Leitungsadapter 3-polig	8 Kabelbinder 100 mm
	2 Kabelbinder 300 mm

1. Fahrzeugbatterie abklemmen

- **Sicherstellen**, daß durch das Abklemmen der Fahrzeugbatterie **kein Verlust** von gespeicherten Daten entsteht (z.B. bei Bordcomputer, Wegfahrsperr, Radio, Fehlerspeicher, etc.). **Betriebsanleitung bzw. Herstellervorschriften beachten.**
- Masse-Anschluß von der Fahrzeugbatterie trennen. Zur Vermeidung von Kurzschlüssen und aus Sicherheitsgründen darf der Einbau des Elektrosatzes nur bei abgeklemmter Fahrzeugbatterie durchgeführt werden.

2. Leitungssatz 8-adrig und Steckdose montieren

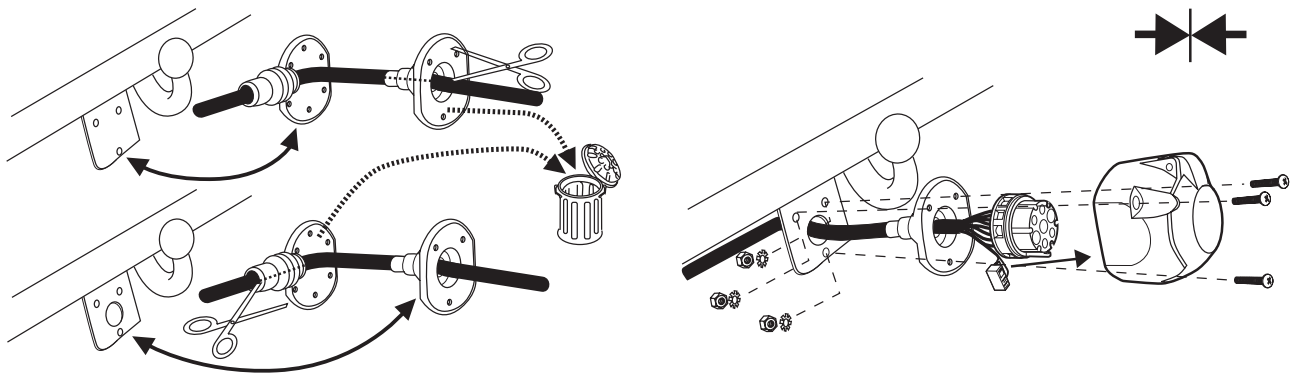
- Kofferraum-Bodenabdeckung hochklappen. Verkleidung von Heckabschlußblech ausbauen, linke und rechte Kofferraum-Seitenverkleidung wegklappen.
- Die Abdeckung der fahrzeugseitigen Durchführung im Heckabschlußblech (links unterhalb des Schloßträgers) entfernen.

- **Anhängerkupplung mit geöffnetem Steckdosen-Halteblech (=axialer Leitungsaustritt):**

Das Leitungssatzende 8-adrig mit vormontiertem Kontakteinsatz 7-polig durch die fahrzeugseitige Durchführung vom Kofferraum nach außen führen und weiter von hinten durch das Loch im Steckdosen-Halteblech der Anhängerkupplung verlegen.

Die Steckdosen-Dichtung für lateralen Leitungsaustritt wird in diesem Fall nicht benötigt und muß vorsichtig vom Leitungssatz getrennt werden (siehe Abb.). Isolierschlauch dabei nicht beschädigen!

Vormontierten Kontakteinsatz 7-polig in das beiliegende Steckdosen-Gehäuse stecken und verrasten. Das Steckgehäuse 3-fach des Leitungssatzes 8-adrig auf den unten im Steckdosen-Gehäuse positionierten Mikroschalter stecken (auf korrekten Sitz achten!). Steckdose mit den beiliegenden Schrauben, Zahnscheiben und Muttern am Steckdosen-Halteblech der Anhängerkupplung befestigen (siehe Abb.).



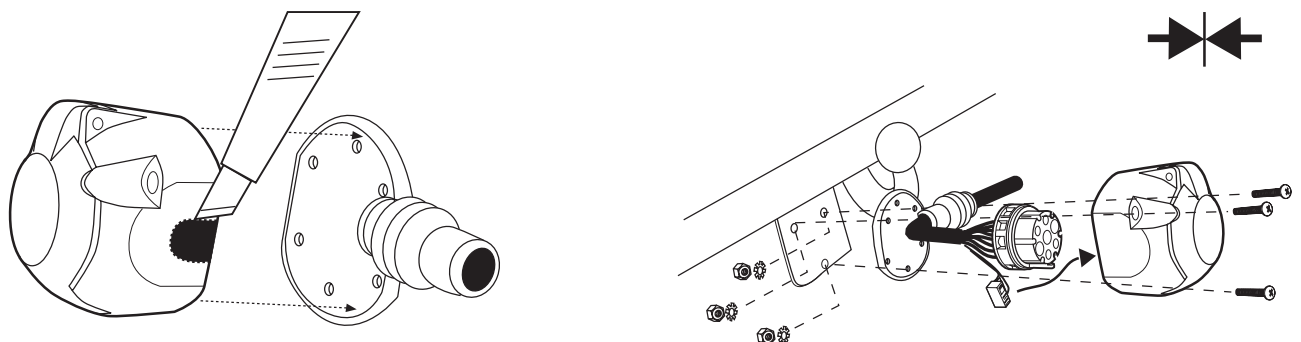
- **Anhängerkupplung mit geschlossenem Steckdosen-Halteblech (=lateraler Leitungsaustritt):**

Das Leitungssatzende 8-adrig mit vormontiertem Kontakteinsatz 7-polig durch die fahrzeugseitige Durchführung vom Kofferraum nach außen führen und weiter bis zum Steckdosen-Halteblech der Anhängerkupplung verlegen.

Die Steckdosen-Dichtung für axialen Leitungsaustritt wird in diesem Fall nicht benötigt und muß vorsichtig vom Leitungssatz getrennt werden (siehe Abb. oben). Isolierschlauch dabei nicht beschädigen!

Beiliegendes Steckdosen-Gehäuse gemäß Abbildung für Leitungsaustritt links oder rechts entsprechend bearbeiten. Vormontierten Kontakteinsatz 7-polig in das für lateralen Leitungsaustritt präparierte Steckdosen-Gehäuse stecken und verrasten.

Das Steckgehäuse 3-fach des Leitungssatzes 8-adrig auf den unten im Steckdosen-Gehäuse positionierten Mikroschalter stecken (auf korrekten Sitz achten!). Steckdose mit den beiliegenden Schrauben, Zahnscheiben und Muttern am Steckdosen-Halteblech der Anhängerkupplung befestigen (siehe Abb.).



- Die Steckdose ist wie folgt belegt:

Leitung	Kontakt-Nr.	Funktion
schwarz/weiß	1	Fahrtrichtungsanzeiger links
weiß	2	Nebelschlußleuchte
braun	3	Masse
schwarz/grün	4	Fahrtrichtungsanzeiger rechts
grau/rot	5	Schlußleuchte rechts
schwarz/rot	6	Bremsleuchte
grau/schwarz	7	Schlußleuchte links

- Die auf dem Leitungssatz montierte Durchführungstülle positionieren und in das Durchführungsloch zum Kofferraum einsetzen.

- Das mit einem **L** gekennzeichnete Leitungssatzende zur **linken Schlußleuchte** verlegen.
- Fahrzeugseitiges Steckgehäuse 6-fach von der linken Schlußleuchte abziehen und mit dem passenden Gegenstück des Leitungssatzes zusammenstecken und verrasten.

Verbleibendes Steckgehäuse 6-fach des Leitungssatzteils auf die linke Schlußleuchte stecken und verrasten.

- Beiliegendes **AFC-Modul** (Anhängerblinküberwachung) auf das Steckgehäuse 10-fach des Leitungssatzes stecken und an geeigneter Stelle hinter der linken Kofferraum-Seitenverkleidung mit beiliegender Schraube M5 x 12, Zahnscheibe und Mutter befestigen.

- Das mit einem **R** gekennzeichnete Leitungssatzende zur **rechten Schlußleuchte** verlegen.
- Fahrzeugseitiges Steckgehäuse 6-fach von der rechten Schlußleuchte abziehen und mit dem passenden Gegenstück des Leitungssatzes zusammenstecken und verrasten.

Verbleibendes Steckgehäuse 6-fach des Leitungssatzes auf die rechte Schlußleuchte stecken und verrasten.

3. Leitungsadapter und Sicherungshalter montieren

Fahrzeuge mit 12V Steckdose (Power-Outlet) im Kofferraum:

- Die vom AFC-Modul abgehende Leitung **rot/gelb** zu der **12V Steckdose** an der rechten Kofferraumseite verlegen.
- Fahrzeugseitiges Steckgehäuse 3-fach von der 12V-Steckdose abziehen und mit dem passenden Gegenstück des beiliegenden Leitungsadapters 3-polig zusammenstecken und verrasten.

Das verbleibende Steckgehäuse 3-fach des Leitungsadapters auf die Steckdose stecken.

- Die Leitung **rot/gelb mit Kabelschuh** vom beiliegenden Sicherungshalter abziehen (**wird in diesem Fall nicht benötigt**) und dafür das verbleibende Steckgehäuse 1-fach des Leitungsadapters 3-polig auf einen Anschluß des Sicherungshalters stecken.
- Das Steckgehäuse 1-fach der vom AFC-Modul abgehenden Leitung **rot/gelb** auf den verbleibenden freien Anschluß des Sicherungshalters stecken.
- Sicherungshalter und Überlänge der Anschlußleitung **rot/gelb** mit beiliegenden Kabelbindern am fahrzeugseitigen Leitungsstrang fixieren.

Fahrzeuge ohne 12V Steckdose (Power-Outlet) im Kofferraum:

- Zugang zum Relaissträger im Fußraum Fahrerseite herstellen, dazu Verkleidungen Fußraum Fahrerseite ausbauen.
- Den Kabelschuh des beiliegenden **Sicherungshalters** an der **Klemme 30 (Batterie +)** der Anschlussleiste des Relaissträgers befestigen.
- Die vom AFC-Modul abgehende Leitung **rot/gelb** vom Kofferraum aus an der linken Fahrzeugseite entlang bis zum Relaissträger im Fußraum Fahrerseite verlegen.
- Das Steckgehäuse 1-fach der Leitung **rot/gelb** auf den freien Steckanschluß des Sicherungshalters stecken.

Der beiliegende Leitungsadapter 3-polig wird in diesem Fall nicht benötigt!

4. Funktionsprüfung und Endmontage

- Fahrzeugbatterie wieder anklemmen.
Die einzelnen Funktionen der Steckdose bzw. des Elektrosatzes sowie die Funktionen der Fahrzeugbeleuchtung überprüfen.
- Alle Leitungsstränge des Einbausatzes befestigen - vorhandene Kabelhalterungen nutzen oder beiliegende Kabelbinder verwenden. Alle demontierten Verkleidungen und Teile wieder einbauen.