

Elektro-Einbausatz für Anhängerkupplungen, 13-polig, 12 Volt, nach ISO 11446

Verwendbar für: **VW PASSAT B5 Limousine –  
alle Modelle ab 10/96 bis 10/2000**

**VW PASSAT B5 VARIANT –  
alle Modelle ab 06/97 bis 10/2000**

Artikel-Nummer: **21270009J**

## Allgemeine Hinweise zu diesem Elektrosatz

- **Vor Beginn der Arbeiten unbedingt die Einbauanleitung komplett durchlesen.** Nach Einbau des Elektrosatzes ist die Einbauanleitung dem Kunden bzw. dem Fahrzeugführer zwecks diverser Betriebsinformationen auszuhändigen.
- **Der Einbau des Elektrosatzes sollte von einer Fachwerkstatt bzw. einer qualifizierten Person durchgeführt werden.** Bei unsachgemäßer Anwendung oder Veränderung des Elektrosatzes bzw. der darin befindlichen Bauteile erlischt jeder Anspruch auf Gewährleistung. Elektronische Geräte wie z.B. Blinkgeber, Anhängerblinküberwachung etc. sind vom Umtausch ausgeschlossen.
- Vor dem Herstellen einer Bohrung sicherstellen, daß ausreichende Bohrfreiheit vorhanden ist.
- **Beim Anbau der Steckdose ist darauf zu achten, daß -**  
die Anschlußleitungen nicht eingeklemmt werden!  
das Anschlußgehäuse 3-fach ordnungsgemäß auf dem Mikroschalter montiert ist!  
die Dichtung am Leitungsaustritt aus der Steckdose auf dem Isolierschlauch sitzt!
- Die Leitungssätze sind so zu verlegen, daß keine Scheuerstellen entstehen können. Auf ausreichenden Abstand zu Hitzequellen (z.B. Abgasanlage) achten.
- **Für die Funktion der Anhängerblinküberwachung (AFC-Modul) ist der Anschluß dieses Gerätes an Dauerplus (Klemme 30), wie unter Punkt 3 beschrieben, unbedingt erforderlich!**
- Bei Bedarf können die Standardfunktionen der Anhängersteckdose (= Beleuchtungsfunktionen) um die Zusatzfunktion **Dauerplus** erweitert werden. Hierfür ist das bereits am Leitungssatz 11-adrig vormontierte Steckgehäuse 1-fach (**Leitung rot**) vorgesehen. Für die Erweiterung der Steckdosenfunktionen ist ein Leitungssatz erhältlich unter der **JAEGER-Artikelnummer 22400001**.
- **Die Funktionsprüfung des eingebauten Elektrosatzes mit einem geeigneten Prüfgerät oder einem Anhänger durchführen.** Die Funktionsprüfung mit einem Prüfgerät ohne Lastwiderstände ist nicht möglich.
- Im Anhängerbetrieb wird der Ausfall eines Fahrtrichtungsanzeigers am Anhänger von der fahrzeugseitigen Kontrollleuchte (Fahrtrichtungsanzeiger) über eine Verdoppelung der Blinkfrequenz angezeigt. Eine zusätzliche Kontrollleuchte (C2) ist bei Einbau dieses Elektrosatzes nicht erforderlich.
- Die Abschaltung der Nebelschlußleuchte am Zugfahrzeug erfolgt durch den in der 13-poligen Steckdose integrierten Mikroschalter unmittelbar beim Einsetzen des Anhängersteckers oder eines Adapters. Beim Abkuppeln eines Anhängers ggf. verwendete Adapter daher immer aus der Steckdose entnehmen.

### Lieferumfang:

1 Steckdosen-Gehäuse mit Mikroschalter	3 Schrauben M5 x 30
1 Leitungssatz 11-adrig mit vormontiertem Kontakteinsatz 13-polig	1 Schraube M5 x 12
1 Sicherungshalter (10A) mit Anschlußleitung rot/gelb	4 Zahnscheiben
1 AFC-Modul (Anhängerblinküberwachung)	4 Muttern M5
1 Leitungsadapter 2-polig	1 Blechschraube
8 Kabelbinder 100 mm	2 Kabelbinder 300 mm

# 1. Fahrzeugbatterie abklemmen

- **Sicherstellen**, daß durch das Abklemmen der Fahrzeugbatterie **kein Verlust** von gespeicherten Daten entsteht (z.B. bei Bordcomputer, Wegfahrsperr, Radio, Fehlerspeicher, etc.). **Betriebsanleitung bzw. Herstellervorschriften beachten.**
- Masse-Anschluß von der Fahrzeugbatterie trennen. Zur Vermeidung von Kurzschlüssen und aus Sicherheitsgründen darf der Einbau des Elektrosatzes nur bei abgeklemmter Fahrzeugbatterie durchgeführt werden.

# 2. Leitungssatz 11-adrig und Steckdose montieren

## Limousine:

- Kofferraum-Bodenabdeckung, Wagenheber und Stauraumverkleidung herausnehmen. Verkleidung von Heckabschlußblech ausbauen und die Verkleidungen von der linken und rechten Schlußleuchte wegklappen. Die Abdeckung der fahrzeugseitigen Durchführung im Heckabschlußblech (unterhalb der linken Schlußleuchte) entfernen.

## Variant:

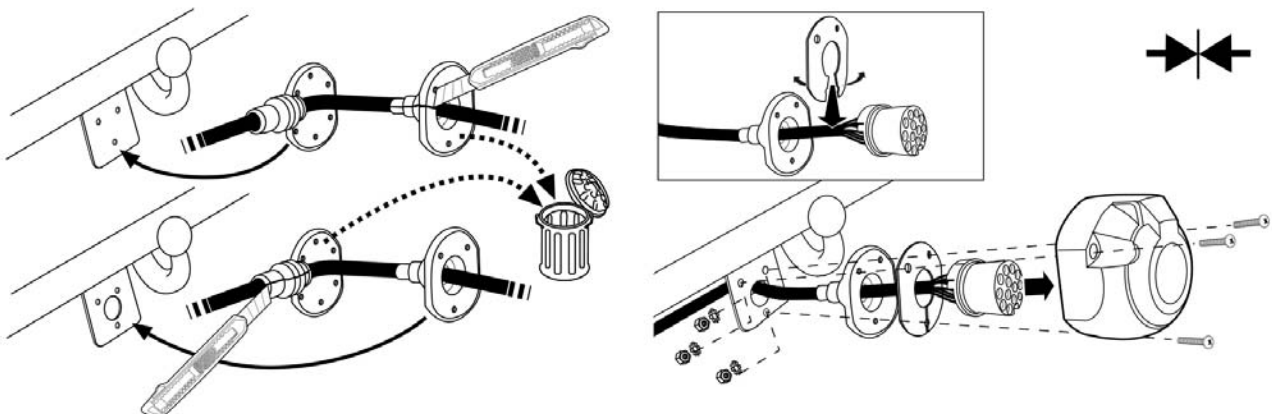
- Kofferraum-Bodenabdeckung vorklappen und die Abdeckung der Stauraumfächer links und rechts herausnehmen. Abdeckung vom Reserverad-Stauraum hochklappen und die Ladekantenverkleidung ausbauen. Die Abdeckung der fahrzeugseitigen Durchführung im Heckabschlußblech (unterhalb der linken Schlußleuchte) entfernen.

- **Anhängerkupplung mit geöffnetem Steckdosen-Halteblech (=axialer Leitungsausgang):**

Das Leitungssatzende 11-adrig mit vormontiertem Kontakteinsatz 13-polig durch die fahrzeugseitige Durchführung vom Kofferraum nach außen führen und weiter von hinten durch das Loch im Steckdosen-Halteblech der Anhängerkupplung verlegen.

Die Steckdosen-Dichtung für lateralen Leitungsausgang wird in diesem Fall nicht benötigt und muß vorsichtig vom Leitungssatz getrennt werden (siehe Abb.). Isolierschlauch dabei nicht beschädigen!

Vormontierten Kontakteinsatz 13-polig in das beiliegende Steckdosen-Gehäuse stecken und verrasten. Das Steckgehäuse 3-fach des Leitungssatzes 11-adrig auf den unten im Steckdosen-Gehäuse positionierten Mikroschalter stecken (auf korrekten Sitz achten!). Steckdose mit den beiliegenden Schrauben, Zahnscheiben und Muttern am Steckdosen-Halteblech der Anhängerkupplung befestigen (siehe Abb.).



- **Anhängerkupplung mit geschlossenem Steckdosen-Halteblech (=lateraler Leitungsausgang):**

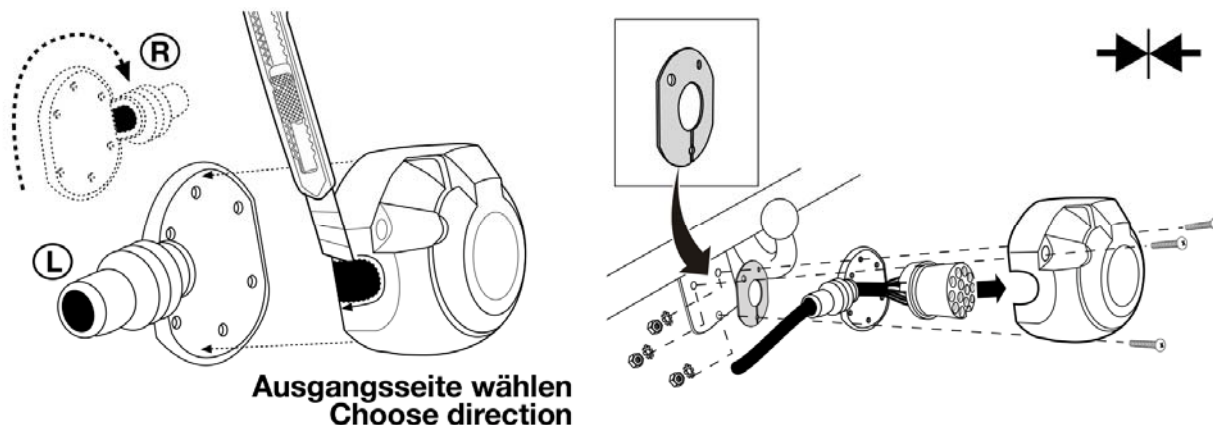
Das Leitungssatzende 11-adrig mit vormontiertem Kontakteinsatz 13-polig durch die fahrzeugseitige Durchführung vom Kofferraum nach außen führen und weiter bis zum Steckdosen-Halteblech der Anhängerkupplung verlegen.

Die Steckdosen-Dichtung für axialen Leitungsausgang wird in diesem Fall nicht benötigt und muß vorsichtig vom Leitungssatz getrennt werden (siehe Abb. oben). Isolierschlauch dabei nicht beschädigen!

Beiliegendes Steckdosen-Gehäuse gemäß Abbildung für Leitungsausgang links oder rechts entspre-

chend bearbeiten. Vormontierten Kontakteinsatz 13-polig in das für lateralen Leitungsausgang präparierte Steckdosen-Gehäuse stecken und verrasten.

Das Steckgehäuse 3-fach des Leitungssatzes 11-adrig auf den unten im Steckdosen-Gehäuse positionierten Mikroschalter stecken (auf korrekten Sitz achten!). Steckdose mit den beiliegenden Schrauben, Zahnscheiben und Muttern am Steckdosen-Halteblech der Anhängerkupplung befestigen (siehe Abb.).



- Die Steckdose ist wie folgt belegt:

Leitung	Kontakt-Nr.	Funktion
schwarz/weiß	1	Fahrtrichtungsanzeiger links
weiß	2	Nebelschlußleuchte
braun	3	Masse (für Kontakt-Nr. 1 bis 8)
schwarz/grün	4	Fahrtrichtungsanzeiger rechts
grau/rot	5	Schlußleuchte rechts
schwarz/rot	6	Bremsleuchte
grau/schwarz	7	Schlußleuchte links
blau/rot	8	Rückfahrleuchte
rot	9	Stromversorgung (Dauerplus)
nicht belegt	10	Ladeleitung Plus für Batterie im Anhänger
nicht belegt	11	Masse (für Kontakt-Nr. 10)
nicht belegt	12	Steuerleitung Anhängererkennung
braun	13	Masse (für Kontakt-Nr. 9)

- Die auf dem Leitungssatz montierte Durchführungstülle positionieren und in das Durchführungsloch zum Kofferraum einsetzen.

- Das mit einem **L** gekennzeichnete Leitungssatzende zur **linken Schlußleuchte** verlegen.
- Fahrzeugseitiges Steckgehäuse 6-fach von der linken Schlußleuchte abziehen und mit dem passenden Gegenstück des Leitungssatzes zusammenstecken und verrasten. Verbleibendes Steckgehäuse 6-fach des Leitungssatzteils auf die linke Schlußleuchte stecken und verrasten.

- Den Kabelschuh der Leitung **braun** an einen geeigneten, wenn möglich fahrzeugseitig vorhandenen Massepunkt anschließen, ggf. beiliegende Blechschraube verwenden.  
(Nur bei gleichzeitigem Anschluß der nachfolgend beschriebenen Funktion **Dauerplus** erforderlich!)
- Das Steckgehäuse 1-fach der Leitung **rot** ist für eine Erweiterung der Steckdosenfunktionen vorgesehen (siehe Hinweis auf Seite 1). Dieser Teil des Leitungssatzes endet an der linken Schlußleuchte.

- Beiliegendes **AFC-Modul** (Anhängerblinküberwachung) auf das Steckgehäuse 10-fach des Leitungssatzes stecken und an geeigneter Stelle hinter der linken Kofferraum-Seitenverkleidung mit beiliegender Schraube M5 x 12, Zahnscheibe und Mutter befestigen.

- Das mit einem **R** gekennzeichnete Leitungssatzende zur **rechten Schlußleuchte** verlegen.

- Fahrzeugseitiges Steckgehäuse 6-fach von der rechten Schlußleuchte abziehen und mit dem passenden Gegenstück des Leitungssatzes zusammenstecken und verrasten. Verbleibendes Steckgehäuse 6-fach des Leitungssatzes auf die rechte Schlußleuchte stecken und verrasten.

### 3. Leitungsadapter und Sicherungshalter montieren

#### Fahrzeuge mit 12V Steckdose/n (Power-Outlet) im Kofferraum:

- Rechte Kofferraum-Seitenverkleidung lösen und nach vorne klappen.
- Die vom AFC-Modul abgehende Leitung **rot/gelb** zu der/den **12V Steckdose/n** an der rechten Kofferraumseite verlegen.
- Fahrzeugseitiges Steckgehäuse 2-fach von (einer) 12V-Steckdose abziehen und mit dem passenden Gegenstück des beiliegenden Leitungsadapters 2-polig zusammenstecken und verrasten.  
Das verbleibende Steckgehäuse 2-fach des Leitungsadapters auf die Steckdose stecken.
- Die Leitung **rot/gelb mit Kabelschuh** vom beiliegenden Sicherungshalter abziehen (**wird in diesem Fall nicht benötigt**) und dafür das verbleibende Steckgehäuse 1-fach des Leitungsadapters 2-polig auf einen Anschluß des Sicherungshalters stecken.
- Das Steckgehäuse 1-fach der vom AFC-Modul abgehenden Leitung **rot/gelb** auf den verbleibenden freien Anschluß des Sicherungshalters stecken.
- Sicherungshalter und Überlänge der Anschlußleitung **rot/gelb** mit beiliegenden Kabelbindern am fahrzeugseitigen Leitungsstrang fixieren.

---

#### Fahrzeuge ohne 12V Steckdose/n (Power-Outlet) im Kofferraum:

- Zugang zum Relaissträger im Fußraum Fahrerseite herstellen, dazu Verkleidungen Fußraum Fahrerseite ausbauen.
- Den Kabelschuh des beiliegenden **Sicherungshalters** an der **Klemme 30 (Batterie +)** der Anschlußleiste des Relaissträgers befestigen.
- Die vom AFC-Modul abgehende Leitung **rot/gelb** vom Kofferraum aus an der linken Fahrzeugseite entlang bis zum Relaissträger im Fußraum Fahrerseite verlegen.
- Das Steckgehäuse 1-fach der Leitung **rot/gelb** auf den freien Steckanschluß des Sicherungshalters stecken.

**Der beiliegende Leitungsadapter 2-polig wird in diesem Fall nicht benötigt!**

### 4. Funktionsprüfung und Endmontage

- Fahrzeugbatterie wieder anklemmen.  
Die einzelnen Funktionen der Steckdose bzw. des Elektrosatzes sowie die Funktionen der Fahrzeugbeleuchtung überprüfen.
- Alle Leitungsstränge des Einbausatzes befestigen - vorhandene Kabelhalterungen nutzen oder beiliegende Kabelbinder verwenden. Alle demontierten Verkleidungen und Teile wieder einbauen.