

Elektro-Einbausatz für Anhängerkupplungen, 13-polig, 12 Volt, nach ISO 11446

Verwendbar für: **VW POLO – alle Modelle ab 11/01 bis 04/05**

Artikel-Nummer: **21270015J**

Allgemeine Hinweise zu diesem Elektrosatz

- **Vor Beginn der Arbeiten unbedingt die Einbauanleitung komplett durchlesen.** Nach Einbau des Elektrosatzes ist die Einbauanleitung dem Kunden bzw. dem Fahrzeugführer zwecks diverser Betriebsinformationen auszuhändigen.
- **Der Einbau des Elektrosatzes sollte von einer Fachwerkstatt bzw. einer qualifizierten Person durchgeführt werden.** Bei unsachgemäßer Anwendung oder Veränderung des Elektrosatzes bzw. der darin befindlichen Bauteile erlischt jeder Anspruch auf Gewährleistung. Elektronische Geräte wie z.B. Blinkgeber, Anhängerblinküberwachung etc. sind vom Umtausch ausgeschlossen.
- Vor dem Herstellen einer Bohrung sicherstellen, daß ausreichende Bohrfreiheit vorhanden ist.
- **Beim Anbau der Steckdose ist darauf zu achten, daß -**
die Anschlußleitungen nicht eingeklemmt werden!
das Anschlußgehäuse 3-fach ordnungsgemäß auf dem Mikroschalter montiert ist!
die Dichtung am Leitungsaustritt aus der Steckdose auf dem Isolierschlauch sitzt!
- Die Leitungssätze sind so zu verlegen, daß keine Scheuerstellen entstehen können. Auf ausreichenden Abstand zu Hitzequellen (z.B. Abgasanlage) achten.
- **Für die Funktion der Anhängerblinküberwachung (AFC-Modul) ist der Anschluß dieses Gerätes an Dauerplus (Klemme 30), wie unter Punkt 4 beschrieben, unbedingt erforderlich!**
- Bei Bedarf können die Standardfunktionen der Anhängersteckdose (= Beleuchtungsfunktionen) um die Zusatzfunktion **Dauerplus** erweitert werden. Hierfür ist das bereits am Leitungssatz 11-adrig vormontierte Steckgehäuse 1-fach (**Leitung rot**) vorgesehen. Für die Erweiterung der Steckdosenfunktionen ist ein Leitungssatz erhältlich unter der **JAEGER-Artikelnummer 22400001**.
- **Die Funktionsprüfung des eingebauten Elektrosatzes mit einem geeigneten Prüfgerät oder einem Anhänger durchführen.** Die Funktionsprüfung mit einem Prüfgerät ohne Lastwiderstände ist nicht möglich.
- Im Anhängerbetrieb wird der Ausfall einer Blinkleuchte am Anhänger von der fahrzeugseitigen Kontrolleuchte (Fahrtrichtungsanzeiger) über eine Verdoppelung der Blinkfrequenz angezeigt. Eine zusätzliche Kontrolleuchte (C2) ist bei Einbau dieses Elektrosatzes nicht erforderlich.
- Die Abschaltung der Nebelschlußleuchte am Zugfahrzeug erfolgt durch den in der 13-poligen Steckdose integrierten Mikroschalter unmittelbar beim Einsetzen des Anhängersteckers oder eines Adapters. Beim Abkuppeln eines Anhängers ggf. verwendete Adapter daher immer aus der Steckdose entnehmen.

Lieferumfang:

- | | |
|---|-----------------------|
| 1 Steckdosen-Gehäuse mit Mikroschalter | 3 Schrauben M5x30 |
| 1 Leitungssatz 11-adrig mit vormontiertem Kontakteinsatz 13-polig | 1 Schraube M5x12 |
| 1 Sicherungshalter (10A) mit Anschlußleitung | 4 Muttern M5 |
| 1 AFC-Modul (Anhängerblinküberwachung) | 4 Zahnscheiben |
| 1 Leitungsadapter 2-adrig | 5 Kabelbinder 300 mm |
| | 10 Kabelbinder 100 mm |

1. Fahrzeugbatterie abklemmen

- **Sicherstellen**, daß durch das Abklemmen der Fahrzeugbatterie **kein Verlust** von gespeicherten Daten entsteht (z.B. bei Bordcomputer, Wegfahrsperr, Radio, Fehlerspeicher, etc.). **Betriebsanleitung bzw. Herstellervorschriften beachten.**
- Masse-Anschluß von der Fahrzeugbatterie trennen.
Zur Vermeidung von Kurzschlüssen und aus Sicherheitsgründen darf der Einbau des Elektrosatzes nur bei abgeklemmter Fahrzeugbatterie durchgeführt werden.

2. Durchführung für Leitungssatz herstellen

- Hutablage herausnehmen. Rücksitzbank und Kofferraum-Bodenabdeckung nach vorne klappen. Verkleidung von Heckabschlußblech ausbauen und das Reserverad herausnehmen. Linke und rechte Kofferraum-Seitenverkleidung nach innen klappen.
- An geeigneter, ebener Stelle in der Rückwand des Reserverad-Stauraumes (rechts neben der fahrzeugseitig vorhandenen Durchführungstülle) ein Loch mit **40 mm Ø** bohren. Die angebrachte Durchführung entgraten, mit Korrosionsschutzmittel behandeln und trocknen lassen.

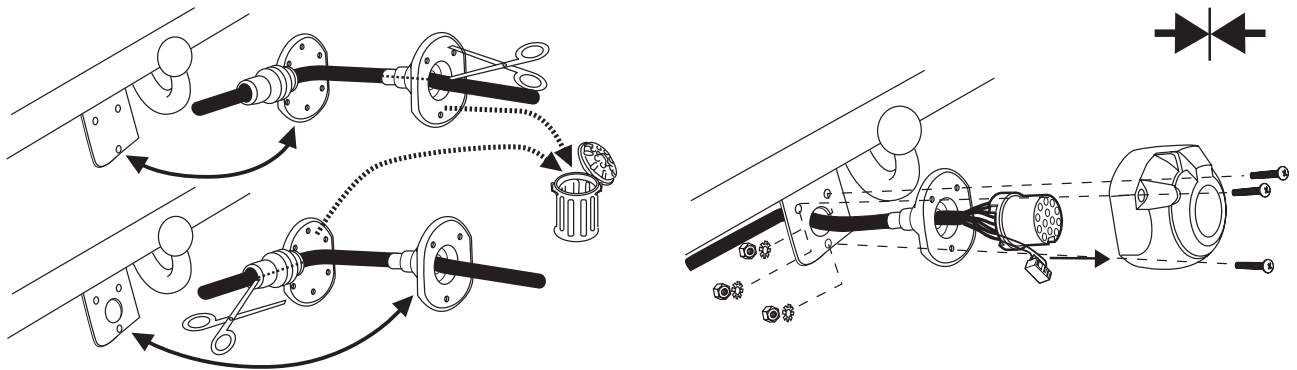
3. Leitungssatz 11-adrig und Steckdose montieren

- **Anhängerkupplung mit geöffnetem Steckdosen-Halteblech (=axialer Leitungsausgang):**

Das Leitungssatzende 11-adrig mit vormontiertem Kontakteinsatz 13-polig durch die unter Punkt 2 angebrachte Durchführung vom Kofferraum nach außen führen und weiter von hinten durch das Loch im Steckdosen-Halteblech der Anhängerkupplung verlegen.

Die Steckdosen-Dichtung für lateralen Leitungsausgang wird in diesem Fall nicht benötigt und muß vorsichtig vom Leitungssatz getrennt werden (siehe Abb.). Isolierschlauch dabei nicht beschädigen!

Vormontierten Kontakteinsatz 13-polig in das beiliegende Steckdosen-Gehäuse stecken und verrasten. Das Steckgehäuse 3-fach des Leitungssatzes 11-adrig auf den unten im Steckdosen-Gehäuse positionierten Mikroschalter stecken (auf korrekten Sitz achten!). Steckdose mit den beiliegenden Schrauben, Zahnscheiben und Muttern am Steckdosen-Halteblech der Anhängerkupplung befestigen (siehe Abb.).



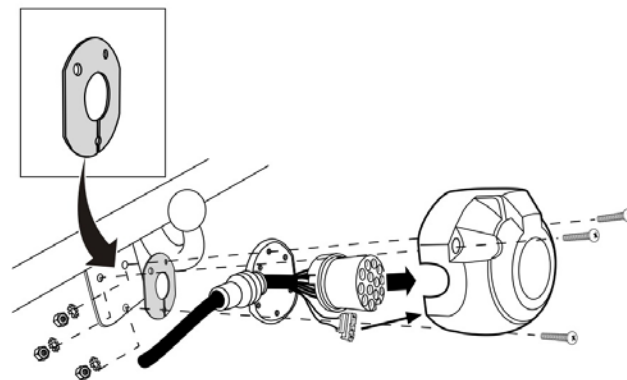
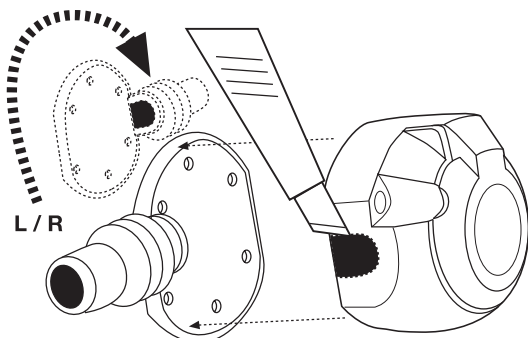
- **Anhängerkupplung mit geschlossenem Steckdosen-Halteblech (=lateraler Leitungsausgang):**

Das Leitungssatzende 11-adrig mit vormontiertem Kontakteinsatz 13-polig durch die unter Punkt 2 angebrachte Durchführung vom Kofferraum nach außen führen und weiter bis zum Steckdosen-Halteblech der Anhängerkupplung verlegen.

Die Steckdosen-Dichtung für axialen Leitungsausgang wird in diesem Fall nicht benötigt und muß vorsichtig vom Leitungssatz getrennt werden (siehe Abb. oben). Isolierschlauch dabei nicht beschädigen!

Beiliegendes Steckdosen-Gehäuse gemäß Abbildung für Leitungsausgang links oder rechts entsprechend bearbeiten. Vormontierten Kontakteinsatz 13-polig in das für lateralen Leitungsausgang präparierte Steckdosen-Gehäuse stecken und verrasten.

Das Steckgehäuse 3-fach des Leitungssatzes 11-adrig auf den unten im Steckdosen-Gehäuse positionierten Mikroschalter stecken (auf korrekten Sitz achten!). Steckdose mit den beiliegenden Schrauben, Zahnscheiben und Muttern am Steckdosen-Halteblech der Anhängerkupplung befestigen (siehe Abb.).



- Die Steckdose ist wie folgt belegt:

Leitung	Kontakt-Nr.	Funktion
schwarz/weiß	1	Fahrtrichtungsanzeiger links
weiß	2	Nebelschlußleuchte
braun	3	Masse (für Kontakt-Nr. 1 bis 8)
schwarz/grün	4	Fahrtrichtungsanzeiger rechts
grau/rot	5	Schlußleuchte rechts
schwarz/rot	6	Bremsleuchte
grau/schwarz	7	Schlußleuchte links
blau/rot	8	Rückfahrleuchte
rot	9	Stromversorgung (Dauerplus)
nicht belegt	10	Ladeleitung Plus für Batterie im Anhänger
nicht belegt	11	Masse (für Kontakt-Nr. 10)
nicht belegt	12	Steuerleitung Anhängererkennung
rot/braun	13	Masse (für Kontakt-Nr. 9)

- Die auf dem Leitungssatz montierte Durchführungstülle positionieren und in das Durchführungsloch zum Kofferraum einsetzen.

- Alle Leitungssatzenden am Heckabschlußblech nach oben führen und das mit einem **R** gekennzeichnete Leitungssatzende zur **rechten Schlußleuchte** verlegen.

- Fahrzeugseitiges Steckgehäuse 6-fach von der rechten Schlußleuchte abziehen und mit dem passenden Gegenstück des Leitungssatzes zusammenstecken und verrasten.

Verbleibendes Steckgehäuse 6-fach des Leitungssatzteils auf die rechte Schlußleuchte stecken und verrasten.

- Das mit einem **L** gekennzeichnete Leitungssatzende zur **linken Schlußleuchte** verlegen.

- Fahrzeugseitiges Steckgehäuse 6-fach von der linken Schlußleuchte abziehen und mit dem passenden Gegenstück des Leitungssatzes zusammenstecken und verrasten.

Verbleibendes Steckgehäuse 6-fach des Leitungssatzes auf die linke Schlußleuchte stecken und verrasten.

- Den Kabelschuh der Leitungen **rot/braun** und **braun** an den fahrzeugseitigen Massepunkt neben der linken Schlußleuchte anschließen.

- Das Steckgehäuse 1-fach der Leitung **rot** ist für eine Erweiterung der Steckdosenfunktionen vorgesehen (siehe Hinweis auf Seite 1). Dieser Teil des Leitungssatzes endet an der linken Schlußleuchte.

- Beiliegendes **AFC-Modul** (Anhängerblinküberwachung) auf das Steckgehäuse 10-fach des Leitungssatzes stecken und an geeigneter Stelle hinter der linken Kofferraum-Seitenverkleidung mit beiliegender

Schraube M5 x 12, Zahnscheibe und Mutter oder mit beiliegenden Kabelbindern am fahrzeugseitigen Leitungsstrang befestigen.

4. Sicherungshalter mit Anschlußleitung montieren

Fahrzeuge mit 12 Volt Steckdose im Kofferraum:

- Die vom AFC-Modul (Anhängerblinküberwachung) abgehende Leitung **rot/gelb** zu der 12V Steckdose (Power Outlet) an der rechten Kofferraumseite verlegen.
- Fahrzeugseitiges Steckgehäuse 3-fach von der Steckdose abziehen und mit dem passenden Gegenstück des beiliegenden Leitungsadapters 2-adrig zusammenstecken und verrasten. Das verbleibende Steckgehäuse 3-fach auf die 12 Volt Steckdose stecken.
- Die Leitung **rot/gelb mit Kabelschuh** vom beiliegenden Sicherungshalter abziehen (wird in diesem Fall nicht benötigt) und dafür das verbleibende Steckgehäuse 1-fach des Leitungsadapters 2-adrig auf einen freien Anschluß des Sicherungshalters stecken.
- Das Steckgehäuse 1-fach der Leitung **rot/gelb** (vom AFC-Modul kommend) auf den verbleibenden freien Anschluß des Sicherungshalters stecken.

Sicherungshalter und Überlänge der Anschlußleitung **rot/gelb** am fahrzeugseitigen Leitungsstrang mit beiliegenden Kabelbindern fixieren.

Fahrzeuge ohne 12 Volt Steckdose im Kofferraum:

- Fußraum- und Einstiegsverkleidung fahrerseitig ausbauen und die vom AFC-Modul (Anhängerblinküberwachung) abgehende Leitung **rot/gelb** vom Kofferraum aus (an der linken Fahrzeugseite entlang) bis in den Fußraum Fahrerseite verlegen.
- Den Kabelschuh (Leitung **rot/gelb**) des beiliegenden Sicherungshalters an der **Klemme 30 (Batterie +)** der Anschlußleiste des Relaissträgers im Fußraum Fahrerseite (Bereich links unter der Instrumententafel) befestigen.
- Das Steckgehäuse 1-fach der Leitung **rot/gelb** (vom AFC-Modul kommend) auf den verbleibenden freien Anschluß des Sicherungshalters stecken.

Der beiliegende Leitungsadapter 2-adrig wird in diesem Fall nicht benötigt!

5. Funktionsprüfung und Endmontage

- Fahrzeugbatterie wieder anklemmen.
Die einzelnen Funktionen der Steckdose bzw. des Elektrosatzes sowie die Funktionen der Fahrzeugbeleuchtung überprüfen.
- Alle Leitungsstränge des Einbausatzes befestigen - vorhandene Kabelhalterungen nutzen oder beiliegende Kabelbinder verwenden. Alle demontierten Verkleidungen und Teile wieder einbauen.